

MFH Neuackerstrasse 49

8125 Zollikerberg

Submission

244 Lüftungsanlagen

Bauherr :	Familie Taparelli Neuackerstrasse 49 8125 Zollikerberg	Telefon :	
		Telefax :	
Architekt:	Doppler MUHL Architekten AG Seestrasse 59 8703 Erlenbach	Telefon :	+41 (43) 266 80 10
		Telefax :	
		E-Mail :	
Planer :	hürlimann engineering ag Heizung / Lüftung / Klima / Kälte Industrie & Gewerbepark Wändhüslen 8608 Bubikon	Telefon :	+41 (55) 253 26 30
		Telefax :	+41 (55) 253 26 31
		E-Mail :	dominik@hlks.ch
		Internet :	www.hlks.ch
		Sachbearbeiter :	D. Hürlimann
Unternehmer :	Telefon :
	Telefax :
	E-Mail :
	Sachbearbeiter:

Eingabeadresse :

Eingabetermin :

Offertsumme :	<u>Eingabe</u> exkl. MWSt.	<u>Revidiert</u> exkl. MWSt.
<input type="checkbox"/> Pauschalpreis	Brutto	Fr. Brutto
<input type="checkbox"/> Globalpreis	Rabatt _____	Fr. Rabatt%
<input type="checkbox"/> Ausmass	Zwischentotal	Fr. Zwischentotal
<input type="checkbox"/> Festpreis	Skonto _____	Fr. Skonto%
	Zwischentotal	Fr. Zwischentotal
bis:.....	MWSt 7.7% _____	Fr. MWSt + 7.7%
	Total Netto _____	Fr. Total Netto _____

Die Offerteingabe erfolgt mittels Preiszusammenstellung, Fabrikatliste, Kap. 5 Angaben des Unternehmers und Deckblatt. Der Unternehmer bestätigt, an der Submission keine Aenderungen vorgenommen zu haben. Der Unternehmer verpflichtet sich vor Vertragsabschluss die komplette Submission ausgefüllt abzugeben.

Ort / Datum :

Stempel / Unterschrift :

.....

.....

BKP	Bezeichnung	Montage 2 Mann	Apparate	Rohrleitungen Kanäle	Armaturen Instrumente	Regulierung Feldapp.	Schaltschrank	Transport Montage	Isolierungen	Ausführungs- Planung	TOTAL
244.2	Kellerlüftung										
244.3	Lüftung Musik / Hobby										
244.4	Küchenabluft										
244.5	WC Lüftung										
244.6	Liftentlüftung										
	Total MFH										

Total auf Titelseite übertragen

¹⁾ zum Total nicht addieren

Ort:

Datum:

Stempel / Unterschrift:

..... ,

Inhaltsverzeichnis

Inhalt:	<u>Seite:</u>
1. Baubeschrieb	4
2. Allgemeine Bedingungen des Bauherrn	5
3. Allgemeine Bedingungen des Planers	6
4. Lieferumfang / Aufgabenteilung Planer / Unternehmer	13
5. Angaben des Unternehmers	14
6. Bauseitige Leistungen	19
7. Technische Grundlagen	20
8. Anlagebeschrieb	26
9. Prinzipschema	35
10. Termine	36
11. Materialvorschriften	37
12. Materialspezifikation	38
13. Preiszusammenstellung	2

1. Baubeschrieb

Inhalt:

2. Allgemeine Bedingungen des Bauherrn

Inhalt:

2.1 Allgemeine Bedingungen des Bauherrn

3. Allgemeine Bedingungen des Planers

3.1 Grundlagen

Für vorliegendes Projekt gilt in nachstehender Reihenfolge:

- 3.1.1 Die zwingenden Gesetze und Vorschriften der eidgenössischen und kantonalen Behörden sowie der zuständigen Werke und Instanzen mit allen Ergänzungen und Änderungen.
- 3.1.2 Die allgem. Bedingungen für Werkverträge der Bauherrn.
- 3.1.3 Die vorliegenden Bedingungen des Haustechnik-Planers für Angebot und Ausführung.
- 3.1.4 Das Angebot, bzw. der Werkvertrag mit den nachstehenden Anlagebeschreibungen und Leistungsverzeichnissen sowie die Projekt- und späteren Ausführungspläne des Haustechnik-Planers.
- 3.1.5 Die einschlägigen Normen des SIA.
- 3.1.6 Die Normen, Richtlinien, Empfehlungen, Regeln und Leitsätze weiterer Fachorganisationen (SWKI VSHL SBHI SSIV SVGW).
- 3.1.7 Bedingungen des Unternehmers oder Lieferanten sofern sie im Werkvertrag ausdrücklich als gültig erklärt werden.
- 3.1.8 Die dispositiven Artikel des schweizerischen Obligationenrecht (OR).

Die vorstehende Reihenfolge ist insbesondere dann verbindlich, wenn sich verschiedene Grundlagen widersprechen sollten; in diesem Falle gehen die früher aufgeführten den späteren vor.

3.2 Submission

- 3.2.1 **Umfang**
Das Ausmass in der Submission entspricht dem Projekt.
- 3.2.2 **Projektpläne**
Die Projektpläne liegen beim Haustechnik-Planer nach telefonischer Voranmeldung zur Einsicht auf.
- 3.2.3 **Mengenänderungen**
Änderungen der Menge der einzelnen Pos. haben keine Änderung der Positions-Preise oder der Einheitspreise zur Folge.
- 3.2.4 **Losaufteilung**
Es ist dem Bauherrn vorbehalten, den Auftrag in verschiedene Lose aufzuteilen. Eine Vergabe in Lose an verschiedene Unternehmer hat keine Änderung der Positions- oder Einheitspreise zur Folge.
- 3.2.4 **Etappierung**
Es ist dem Bauherrn vorbehalten, das Bauvorhaben nur teilweise zu realisieren und nur die entsprechenden Pos. zu vergeben. Dies hat keine Änderung der Positions- oder Einheitspreise zur Folge.
- 3.2.5 **Apparate und Materialwahl**
Die Bauherrschaft behält sich vor, Änderungen in der Wahl der Apparate und Materialien vorzunehmen.
- 3.2.6 **Textauslegung**
Bei Unklarheiten oder Zweifel über die Interpretation der Submission ist der Unternehmer berechtigt und verpflichtet, den Text vor der Offerteingabe mit dem Projektverfasser zu bereinigen und zu definieren.
Erhebt der Unternehmer keine Einsprache, so gilt die Auffassung des Haustechnik-Planers.

3.3 Nachträge

3.3.1 **Werkvertragsänderungen**

Änderungen am Werkvertrag bedürfen der schriftlichen Form.

Bei Änderungen (Mehr- oder Minderpreise) gilt:

3.3.2 **Kalkulation Nachträge**

Nachtragsofferten sind auf gleicher Kalkulationsbasis wie die Submission zu erstellen, adressiert an den Bauherrn, zu senden an den Haustechnik - Planer.

3.3.3 **Bereitschaftserklärung**

Der Unternehmer erklärt sich bereit, auf Verlangen des Haustechnik-Planers demselben alle notwendigen Kalkulationsunterlagen vorzulegen.

3.3.4 **Konditionen Nachträge**

Es gelten die gleichen Konditionen wie im Hauptauftrag, wie:

- Abgebot
- Rabatt
- Skonto

3.3.5 **Bestellung Nachträge**

Vor Arbeitsausführung der Nachträge müssen diese durch den Bauherrn oder dessen Vertreter bestellt werden. Führt der Unternehmer Nachträge ohne Auftrag aus, gehen diese zu Lasten des Unternehmers.

3.3.6 **Nachführen im Leistungsnachweis**

Die Nachträge müssen durch den Unternehmer im Leistungsnachweis nachgeführt werden.

3.4 Regiearbeiten

Für die Ausführung von Regiearbeiten gilt:

3.4.1 **Anmelden Regie-Arbeiten**

Regiearbeiten müssen dem Haustechnik-Planer mit nachstehenden Angaben angemeldet werden:

- Grund für die Regiearbeit
- Umfang
- ca. Regiesumme (+/- 20%)
- Verursacher
- Ausführungstermin

3.4.2 **Konditionen Regie-Rechnungen**

Es gelten die Ansätze und Konditionen gem. Pos. 5.4

3.4.3 **Bestellung Regiearbeiten**

Vor Arbeitsbeginn der Regiearbeiten müssen diese durch den Bauherrn oder dessen Vertreter bestellt werden. Führt der Unternehmer Regiearbeiten ohne Auftrag aus, gehen diese zu Lasten des Unternehmers.

3.4.4 **Visum Regierapporte**

Die Regierapporte müssen dem Haustechnik-Planer zweimal wöchentlich zur Kontrolle und Unterschrift vorgelegt werden.

3.4.5 **Verfall Regierapporte**

Regierapporte die älter als 7 Tage sind, werden nicht mehr akzeptiert.

3.5 Zahlungsbedingungen

3.5.1 **Allgemeines**

Für die Vergütung der Leistungen des Unternehmers sollen nach Möglichkeit entweder Einheitspreise, Globalpreise oder Pauschalpreise vereinbart werden.

Sind Arbeitsaufwand oder Kosten grösser als beim Vertragsabschluss vorgesehen, so hat der Unternehmer kein Recht auf Erhöhung des vereinbarten Einheits-, Global- oder Pauschalpreises; andererseits kann er diesen Preis auch dann verlangen, wenn seine Leistung weniger Arbeit oder weniger Kosten erfordert als vorgesehen (OR Art. 373 Abs. 1 und 3).

Eine zusätzliche Vergütung steht dem Unternehmer jedoch bei besonderen Verhältnissen zu, soweit dies die SIA 118 Art. 58-61 vorsehen. Für Einheits-, Globalpreise gelten ausserdem die Bestimmungen über die Teuerungsabrechnung (SIA 118 Art. 39 Abs. 3, Art. 40 Abs.3, Art. 64 ff.).

Je nach Definition auf dem Submissionsdeckblatt gilt:

3.5.2 **Einheitspreis**

Der Einheitspreis bestimmt die Vergütung für eine einzelne Leistung, die im Leistungsverzeichnis als besondere Position vorgesehen ist. Er wird je Mengeneinheit festgesetzt, so dass sich die für die Leistung geschuldete Vergütung nach der festgestellten Menge ergibt. Im Leistungsverzeichnis ist die zu jeder Leistung gehörende Menge aufgeführt, wie sie der Bauherr zur Zeit der Ausschreibung erwartet.

Die auf Grund des Einheitspreises berechnete Vergütung bildet das Entgelt für die gesamte vertragsgemässe Ausführung der Leistung, mit Einschluss des ordentlichen Unterhaltes bis zur Abnahme. Falls nichts anderes vereinbart ist, sind auch alle Nebenleistungen eingeschlossen, wie Hilfsarbeiten, Transporte, Aufbewahrung, Unterhalt und Bewachung der Geräte, Maschinen und dergleichen.

Für Leistungen zu Einheitspreisen gelten die Bestimmungen über die Teuerungsabrechnung.

Bei Einheitspreisvergabe müssen die einzelnen Einheitspreise durch den Unternehmer in der Submission ausgewiesen werden.

3.5.3 **Globalpreis**

Ein Globalpreis kann für eine einzelne Leistung, für einen Werkteil oder für das gesamte Werk des Unternehmers vereinbart werden. Er besteht in einem festen Geldbetrag; für die geschuldete Vergütung wird nicht auf die Menge abgestellt.

Globalpreise sollen nur auf Grund vollständiger und klarer Unterlagen (detaillierte Baubeschreibung, Pläne und dergleichen) vereinbart werden. Der Unternehmer prüft allfällige Mengenangaben in den Ausschreibungsunterlagen auf ihre Übereinstimmung mit den Plänen.

Für Leistungen zu Globalpreisen gelten die Bestimmungen über die Teuerungsabrechnung.

3.5.4 **Pauschalpreis**

Der Pauschalpreis unterscheidet sich vom Globalpreis einzig dadurch, dass die Bestimmungen über die Teuerungsabrechnung nicht anzuwenden sind.

Pauschalpreise sollen nur auf Grund vollständiger und klarer Unterlagen (detaillierte Baubeschreibung, Pläne und dergleichen) vereinbart werden. Der Unternehmer prüft allfällige Mengenangaben in den Ausschreibungsunterlagen auf ihre Übereinstimmung mit den Plänen.

3.5.5 **Untertieranten Rechnungen**

In jedem Fall erbringt der Unternehmer, auf Verlangen, den Nachweis, dass er sämtlichen Verpflichtungen gegenüber seinen Lieferanten und Subunternehmer nachgekommen ist und diese folglich keinen Anspruch auf einen provisorischen oder definitiven Eintrag des Bauhandwerkerpfandes im Grundbuch haben.

Die Bauherrschaft ist bis zum Vorliegen dieses Nachweises von jeglicher Zahlung der Akonto- oder Schluss-Rechnung befreit. Die Zahlungsfrist ist unterbrochen.

3.6 Akonto-Zahlungen

3.6.1 **Abschlusszahlungen**

Der Unternehmer hat Anspruch auf monatliche Abschlagszahlungen (Akonto-Zahlung).

3.6.2 **Zahlungsbegehren**

Der Unternehmer macht den Anspruch mit einem Zahlungsbegehren geltend.

3.6.3 **Akonto-Rechnung**

Jedes Zahlungsbegehren ist folgendermassen abgefasst und gegliedert:

- Adressat: Bauherr
- senden an: Haustechnik-Planer
- Werkvertragssumme
- Nachtragssumme
- Anlagesumme
- Baustand
- ./.. Garantierückbehalt gem. SIA 118
- ./.. bereits verrechnete Akonto-Zahlungen
- Akonto-Rechnungsbetrag

3.6.4 **Leistungsnachweis**

Jedem Zahlungsbegehren ist ein detaillierter, nachvollziehbarer Leistungsnachweis beizulegen.

3.6.5 **Garantie-Rückbehalt**

3.6.5.1 **Akontozahlungen**

bis Fr. 300'000.-- Leistungswert 10% v. Baustand
ab Fr. 300'000.-- Leistungswert 5% v. Baustand
mindestens aber Fr. 30'000.--

3.6.5.2 **Vorauszahlungen**

Vorauszahlungen, sofern vereinbart, werden nur gegen Sicherstellung geleistet.
Als Sicherheit gilt eine Solidarbürgschaft einer erstklassigen Schweizer Bank, in Höhe des Zahlungsgesuches, fällig bei der ersten Anzeige ohne Recht auf Einrede seitens des Unternehmers.

3.7 Personal

3.7.1 **Qualifikation**

Der Unternehmer verpflichtet sich, nur qualifiziertes, geschultes Fachpersonal zur Ausführung der ihm übertragenen Arbeiten einzusetzen.

3.7.2 **Anstand und Sitten**

Der Unternehmer stellt sicher, dass durch sein Personal der Anstand und die Sitten auf der Baustelle gewahrt werden.

3.7.3 **Wegweisung**

Der Bauherr und dessen Vertreter (Architekt, Bauführer, Haustechnik-Planer) behält sich vor, Personal von der Baustelle zu weisen und durch den Unternehmer ersetzen zu lassen.

3.7.4 **Arbeitsbewilligung**

Der Unternehmer ist alleine dafür verantwortlich, dass das durch ihn eingesetzte Personal im Besitz einer gültigen Aufenthalts- und Arbeitsbewilligung ist. Für den Bauherrn, die Bauleitung sowie für den Haustechnik-Planer besteht keine diesbezügliche Kontrollpflicht.

- 3.7.5 **SUVA / AHV**
Der Unternehmer hat sämtliches Personal bei der SUVA / AHV/ etc. angemeldet und rechnet mit diesen direkt ab. Er erbringt auf Verlangen den entsprechenden Nachweis

3.8 Ordnung auf der Baustelle

- 3.8.1 **Allgemein**
Vom Baumeister werden Pissoir und Abortanlagen erstellt, welche allen auf der Baustelle beschäftigten Arbeitern zur Verfügung stehen. Jeder Unternehmer ist für die Einhaltung einer einwandfreien Ordnung und Reinlichkeit seiner Angestellten und Arbeiter im Bau, auf dem gesamten Areal und in der den Umgebung verantwortlich. Abfälle, Verpackungen u.s.w. von Arbeitern des Unternehmers sind täglich wegzuschaffen. Personal des Unternehmers, das sich auf der Baustelle ungebührlich benimmt, den Anweisungen der Bauleitung nicht Folge leistet oder übertragene Arbeiten nicht dem Verlangen der Bauleitung oder des Haustechnik-Planers entsprechend ausführt, kann von letzteren sofort vom Platze gewiesen werden.
- 3.8.2 **Abfälle**
Abführen und Entsorgen von Verpackungsmaterial und Abfällen.
- 3.8.3 **Rücktransport Restmaterial und Werkzeug**
Rücktransport nicht mehr benötigter Restmaterialien, Werkzeuge und Maschinen.
- 3.8.4 **Arbeitsplatz**
Aufräumen des Arbeitsplatzes täglich.
- 3.8.5 **Magazin**
Ordnung in den Magazinen.
- 3.8.6 **Vorschriften**
Im Weiteren sind die Vorschriften der Feuerpolizei, SUVA, kant. Gebäudeversicherung zu beachten.
- 3.8.7 **Bauseitiges Wegräumen**
Bei Zuwiderhandlung wird die Baustelle bauseits aufgeräumt und dem Fehlbaren belastet.

3.9 Bauabzüge

Gemäss den allgemeinen Bedingungen des Bauherrn, GU oder Architekten.

Wenn unter Position 2 nicht spezifiziert, gilt:

Baureklametafel	200.--
Baureinigung	0.2%
Baustrom u. Wasser	0.3%
Bauwesenversicherung	0.3%
Bauschäden, deren Verursacher nicht eruiert werden kann	0.5%

3.11 Abnahme / Übergabe

Gegenstand der Abnahme kann das vollendete Werk sein oder, falls sich aus dem Werkvertrag nicht etwas anderes ergibt, auch ein in sich geschlossener vollendeter Werkteil.

Mit der Abnahme ist das Werk (oder der Werkteil) abgeliefert. Es geht in die Obhut des Bauherrn über; dieser trägt fortan die Gefahr. Sowohl Garantie- als auch die Verjährungsfrist für Mängelrechte des Bauherrn beginnen zu laufen.

- 3.11.1 **Vorabnahmen**
Für später nicht mehr zugängliche Anlageteile wie:
- Steigschächte
 - Kanalisation
 - Bodenheizungen
 - etc. , werden Vorabnahmen durchgeführt.

Diese haben keinen Abnahmecharakter, dass heisst es ist lediglich eine Vorprüfung im Sinne einer Sichtkontrolle. Das Werk resp. die Werkteile bleiben in der Obhut des Unternehmers und dieser trägt die Gefahr.

- 3.11.2 **Anzeige der Werkvollendung**
Der Unternehmer leitet die Abnahmen dadurch ein, dass er dem Haustechnik-Planer die Vollendung des Werkes oder eines in sich geschlossenen Werkteils anzeigt. Die Anzeige erfolgt schriftlich.

- 3.11.3 **Abnahme**
Auf die Anzeige hin wird das Werk (oder der Werkteil) von der Bauleitung und dem Haustechnik-Planer gemeinsam mit dem Unternehmer innert Monatsfrist geprüft. Der Unternehmer nimmt an der Prüfung teil und gibt die erforderlichen Auskünfte. Die Bauleitung kann Belastungsproben und andere Prüfungen anordnen.
- Für grössere Anlagen wird die Abnahme in verschiedene Phasen unterteilt:
- Mängelaufnahme / -Kontrolle
 - Vorprüfung / Vorabnahme
 - integrierte Tests
 - Abnahme Werk
- Gem. SIA 118 Art. 157 gilt nur die Abnahme Werk als Abnahme.
- 3.11.4 **Unterlagen für die Abnahme**
Der Unternehmer bereitet nachstehende Unterlagen für die Abnahme vor:
- Protokolle der Vorabnahmen
 - Protokolle der Druckproben
 - Protokolle der Inbetriebsetzung / Einregulierung
 - KRW Betriebsprobeprotokoll
 - Betriebs- und Wartungsanleitung
 - Revisionspläne und -schema
 - Abnahmeprotokoll SWKI 88-1
 - Revidierte Mängelliste

3.12 Leistungen des Unternehmers

- 3.12.1 **Technische Bearbeitung**
Gemäss Matrix 4. Aufgabenteilung Planer/Unternehmer
Position Unternehmer.
- 3.12.2 **Materialreservation**
Der Unternehmer reserviert Materialien und Komponenten rechtzeitig, dass die Termine unter Pos. 10 Termine eingehalten werden können. Er macht den Haustechnik-Planer frühzeitig auf kritische Liefertermine aufmerksam, so dass die genauen Apparatespezifikationen und die Bestellungen vorgezogen werden können.
- 3.12.3 **In den Werkpreis eingerechnet ist:**
- Sämtliche zu einer kompletten, wartungsfreundlichen und betriebsbereiten Anlage gehörenden Materialien, Dienstleistungen und Montagearbeiten, auch wenn diese nicht explizit in der Spezifikation aufgeführt sind, jedoch sinngemäss dazugehören.
 - Die Reisekosten, Spesen, Zulagen und Sozialleistungen etc. des Montage- und Technischen Personals.
 - Die Mehrwertsteuer.
 - Das Inbetriebnehmen und Einregulieren der betriebsbereiten Anlagen sowie Probebetrieb, technische Abnahme mit den dazugehörenden Mess- und Abnahmeprotokollen (nach SWKI oder gleichwertigen Unterlagen 3fach). Instruktion des Bedienungspersonals und Übergabe an die Bauherrschaft.
- 3.12.4 **Materialeinkauf**
Der Materialeinkauf ist nur aufgrund genehmigter Installations- und Ausführungspläne zuverlässig und nicht aufgrund des vorliegenden Leistungsverzeichnisses.

- 3.12.5 **Änderungen Ausführungspläne**
Änderungen an den Ausführungsunterlagen dürfen nur mit Zustimmung des Haustechnik-Planers vorgenommen werden.
- 3.12.6 **Montagevorschriften**
Alle Leitungs- und Apparatemontagen haben nach den Weisungen der entsprechenden Herstellerfirma zu erfolgen. Wo nötig, hat der Unternehmer seine Montagegruppe durch Fabrikvertreter instruieren zu lassen.
- 3.12.7 **Befestigungen**
Die Befestigungstechnik für alle Apparate und Leitungen sind nach den Normen des Schallschutzes SIA 181 auszuführen. Für H-L-K-S-E darf nur ein Fabrikat verwendet werden. Befestigungen am Boden werden mit Klebanker und 1.4301 Gewindebolzen ausgeführt. Der Haustechnik-Planer bestimmt das Fabrikat der Befestigungstechnik.
- 3.12.8 **Sicherheitsvorschriften**
Die Einhaltung der branchenbezogenen SUVA-Sicherheitsmassnahmen ist Sache des Unternehmers.
- 3.12.9 **Schützen der Anlage**
Empfindliche Armaturen usw. sind während der Druckprobe und evtl. während der Rohmontage durch Passstücke zu ersetzen.
- 3.12.10 **Schützen gegen Frost**
Alle Anlageteile sind vom Unternehmer gegen Frost zu schützen. Frostschutzmittel dürfen nur mit ausdrücklicher Zustimmung des Haustechnik-Planers in die Leitungsnetze eingefüllt werden.
- 3.12.11 **Leitungen**
Die eingelegten Leitungen müssen so verlegt werden, dass sie durch Bohrungen in den Decken nicht beschädigt werden können. (Pex Leitungen an oberer Armierung befestigen, Ablaufleitungen markieren).
- 3.12.12 **Einlagen**
Vorstehende Nägel, Schrauben etc. der Einlegerohrschellen müssen decken- und wandbündig entfernt (abgeschnitten) werden und mit Rostschutzfarbe behandelt werden.
- 3.12.13 **Verpackungsmaterial und Abfälle**
Die Entsorgung von Verpackungs- und Abfallmaterial hat durch den Unternehmer gemäss Abfallverordnung der Gemeinde zu erfolgen.
- 3.12.14 **Anlageverantwortung**
Der Unternehmer ist verantwortlich für die richtige Montage, Behandlung, Inbetriebsetzung und Instruktion der von ihm zu liefernden Apparate und Anlageteile. Die Sicherheitsvorkehrungen für die von ihm zu montierenden Apparate und Anlageteile bis zur Abnahme derselben durch die Bauherrschaft sind ausschliesslich Sache des Unternehmers.
- 3.12.15 **Nachführen der Ausführungspläne**
Der Unternehmer verpflichtet sich, die Ausführungspläne und Schema laufend zu korrigieren und nach Beendigung der Arbeiten an den Haustechnik-Planer zurückzugeben. Bei Nichtbeachtung dieser Vorschrift kann die Bauleitung die Pläne auf Kosten des Unternehmers revidieren lassen.

4 Aufgabenteilung Haustechnik - Planer / Unternehmer

	Wird erbracht durch:		
	Architekt	Ingenieur	Unternehmer
Projekt			
Projektpläne			
Ausschreibung			
Ausführung:			
Koordination			
Aussparungspläne			
Einlegepläne			
Ausführungsberechnung			
Bewilligungen			
Montagepläne			
Detail- und Werkstattpläne			
Anlagebeschrieb			
Funktionsbeschrieb			
Elektroschema			
Fachbauleitung			
Inbetriebsetzung			
Einregulieren			
Schlussphase:			
Schlusskontrolle			
Abnahmen			
Betriebs- und Wartungsanleitung			
Revisionspläne			
Schlussrechnung			

Legende:

Ausführung	Informationskopie
Kontrolle	Umsetzen
Verantwortung	Vorabklärung
Mitarbeit	Eingabe
Liefern der Angaben	Visum
Bereitstellen der Unterlagen	Rechnen / Ausfüllen

5. Angaben des Unternehmers

Inhalt:

- 5.1 Angaben des Unternehmers**
- 5.2 Beschäftigtes Personal**
- 5.3 Personaleinsatz**
- 5.4 Gesamtarbeitsvertrag**
- 5.5 Regieansätze**
- 5.6 Versicherung**
- 5.7 Allfällige Vorbehalte**
- 5.8 Verkehr Unternehmer - Bauherrschaft**
- 5.9 Garantie**
- 5.10 Schlussbestimmungen**
- 5.11 Referenzen**

5. Angaben des Unternehmers

5.1 Firmenspezifikation

Firmenname:

Zusatz:

Strasse:

PLZ / Ort:

Telefon:

Fax:

Gesellschaftsform:

5.2 Personal

Der Unternehmer beschäftigt dauernd nachstehendes Personal:

<u>Büro:</u>	<u>eigenes Personal</u>	<u>Subunter- nehmer</u>
Techniker
Zeichner
Lehrlinge
<u>Montage:</u>		
Chefmonteure
baul. Monteure
A-Monteure
B-Monteure
Helfer
Lehrlinge
Total	_____	_____
	=====	=====

5.3 Berufsverbände

Der Unternehmer ist nachstehenden Berufsverbindungen angeschlossen und hält die entsprechenden Empfehlungen, Richtlinien und Normen ein:

.....
.....

(genaue Bezeichnung, nicht nur Abkürzungen)

5.4 Gesamtarbeitsvertrag

Der Unternehmer ist dem Gesamtarbeitsvertrag "Für Arbeitgeber und Arbeitnehmer im Heizungs-, Klima-, Lüftungs-, Spenglerei- und Sanitärinstallationsgewerbe" angeschlossen und hält den GAV 1990/93 ein.

o ja o nein

5.5 Regieansätze

Regiearbeiten werden mit nachstehenden Ansätzen verrechnet:

5.5.1 **technisches Büro**

Geschäftsleiter: Fr./h
Ingenieur: Fr./h
Techniker: Fr./h
Zeichner: Fr./h
Lehrling 3. + 4. Lehrjahr: Fr./h
Lehrling 1. + 2. Lehrjahr: Fr./h
CAD inkl. Zeichner: Fr./h

5.5.2 **Montage**

Chefmonteur: Fr./h
bauleitender Monteur: Fr./h
A-Monteur: Fr./h
B-Monteur: Fr./h
Helfer: Fr./h
Lehrling 3. + 4. Lehrjahr: Fr./h
Lehrling 1. + 2. Lehrjahr: Fr./h

5.5.3 Service / IBS

Serviceleiter: Fr./h
Servicetechniker: Fr./h
Servicemonteur: Fr./h
Lehrling 3. + 4. Lehrjahr: Fr./h
Werkstattwagen Fr./h
Werkstattwagen Fr./km
Servicewagen Fr./h
Servicewagen Fr./km

5.5.4 Zulagen

Mittagszulagen: Fr./Stk.
Tageszulagen: Fr./Stk.

5.5.5 Rabatt

Der Unternehmer gewährt auf alle Regiearbeiten folgende Rabatte und Skonti:

- o generell unabhängig der Regiesumme

Rabatt% Skonto%

- o Staffelrabatt gemäss VSHL Verbands-Tarif

bis 5'000.-- Fr. = % Rabatt

für den 5'000.-- Fr. übersteigenden Betrag bis 10'000.-- Fr. = % Rabatt

für den 10'000.-- Fr. übersteigenden Betrag bis 15'000.-- Fr. = % Rabatt

für den 15'000.-- Fr. übersteigenden Betrag bis 20'000.-- Fr. = % Rabatt

für den 20'000.-- Fr. übersteigenden Betrag bis 25'000.-- Fr. = % Rabatt

für den 25'000.-- Fr. übersteigenden Betrag bis 30'000.-- Fr. = % Rabatt

Skonto =%

5.5.6 Überzeitzuschläge

Überzeitzuschläge können nur geltend gemacht werden, wenn die Überzeitarbeit durch den Bauherrn, die Bauleitung oder den Haustechnik-Planer angeordnet wurden.

Demzufolge erhält der Unternehmer keine Zuschläge, wenn er infolge selbstverschuldeter Verzögerung Überzeit anordnen muss. Das Einholen von Überzeitbewilligungen bei der zuständigen Behörde und das Entrichten allfälliger Gebühren ist Sache des Unternehmers. Für den Fall, dass kantonale Arbeitsgesetze oder örtliche Gesamtarbeitsverträge spezielle Überzeitregelungen umfassen, sind diese separat aufzuführen. Auf spätere Forderungen kann nicht mehr eingetreten werden.

Zuschläge für Überzeitarbeiten für obige Stundensätze:

.....% für die Zeit von	18.00 bis 20.00 Uhr
.....% für die Zeit von	20.00 bis 06.00 Uhr
.....% für Samstagarbeit	06.00 bis 18.00 Uhr
.....% für Sonntagarbeit	

5.6 Haftpflichtversicherung

Der Unternehmer erklärt, für seine zivilrechtliche Haftung durch eine Haftpflichtversicherung gegenüber Dritten (Personen- / Sachschaden) für folgende Leistungen versichert zu sein:

Versicherung:

Versicherungssummen:

pro Person Fr.

pro Schadenereignis Fr.

Max. Leistung pro Schaden Fr.

5.7 Allfällige Vorbehalte

Allfällige Vorbehalte über vorgeschriebene Ausführungsarten, Materialien, Ausführungstermine, Ausmasse oder nachweise usw. hat der Unternehmer mit der Eingabe des Devis mit separatem Schreiben geltend zu machen. Der Unternehmer haftet für die im Arbeitsbeschrieb vorgeschriebene Ausführungs-art unter Berücksichtigung allfällig angezeigter Vorbehalte.

5.8 Verkehr Unternehmer - Bauherrschaft

Der Verkehr zwischen Unternehmer und Bauherrschaft erfolgt ausschliesslich über den Haustechnik-Planer. Auskünfte irgend-welcher Art erteilt allein die Bauleitung.

5.9 Garantie

Die Garantie-Gewährung beginnt mit dem Tag der schriftlich protokollierten Abnahme durch die Bauleitung, gemäss den Bestimmungen der SIA.

Die Garantie beträgt: 12 Monate für rotierende und bewegliche Teile wie Motoren,
elektrische Apparate e.t.c.
24 Monate für alle übrigen Anlageteile, Materialien, Leistungen
und Arbeiten.

5.10 Schlussbestimmungen

Mit der Einreichung der Offerte bescheinigt der Unternehmer, von allen Bestimmungen, Vorschriften, Vorbemerkungen, Plan- und Submissionsunterlagen u.s.w. Kenntnis genommen zu haben, so dass ihm die Besonderheiten der Arbeiten bekannt sind.

Datum:

Der Unternehmer

.....

.....

6. Bauseitige Leistungen

zu Lasten des Bestellers

6.1 Allgemeine Arbeiten und Leistungen

- Stellen eines trockenen und verschliessbaren Werkstatt-Raumes.
- Stellen eines trockenen und verschliessbaren Lager-Raumes.
- zur Verfügung stellen von Strom und Wasser.

6.2 Bauarbeiten

- Sämtliche Maurer-, Schreiner-, Gipser-, Maler-, Deckenbauer-, Glaser-, Stahl- und Betonarbeiten.
- Alle für die Kanal- und Leitungsführung erforderlichen Aussparungen, Kernbohrungen und Durchbrüche.
- Abdichten der Aussparungen.
- Fertiganstrich von sichtbaren Anlageteilen wie Rohrleitungen, Heizkörper Kanäle, Luftauslässe u.s.w..
- Kontrolle der Baukonstruktion durch den Bauphysiker und evt. notw. Massnahmen.

6.6 Elektro Installationen

- Alle elektrischen Leitungen und Anschlüsse wie Hauptzuleitung zu den Schaltschränken, externe Verdrahtung und Verrohrung für Kraft- und Steuerstrom zwischen Elektro-Tableau und den Verbrauchern und Regelapparaten.
- Kontrolle der elektrischen Verdrahtung.

7. Technische Grundlagen

Inhalt:

- 7.1 Klimadaten**
- 7.2 U-Werte**
- 7.3 Wärmebrücken**
- 7.4 Raumtemperaturen**
- 7.5 Luftmengen**
- 7.6 Leistungen**
- 7.7 BWW Bedarf**
- 7.8 Fremdenergien**
- 7.9 Normen und Richtlinien**

7. Technische Grundlagen

7.1 Klimadaten

Ort:	8125 Zollikerberg
Messstation:	Zürich SMA
Bauart:	Massivbau
tiefste Aussentemperatur:	- 9° C für Raumheizung
Windklasse:	II
kritische Windrichtung:	E
Gebäudelage:	frei
Aussenluft gem. Sia 382/1:	AUL 1
Raumluft Wohnen gem. Sia 382/1:	RAL 3
Abluft Wohnen gem. Sia 382/1:	ABL 1

7.2 U - Werte

AW Erdreich Musikraum	0.19 W/m²K
AW Fassade Klinker	0.16 W/m²K
2.UG Decke g. unbh (MR)	0.34 W/m²K
Balkone, Terrassen	0.22 W/m²K
Flachdach, Hauptdach	0.11 W/m²K
1.UG Decke g. Erdreich	0.14 W/m²K
AW Erdreich	0.21 W/m²K
Innenwand g. unbeh	0.26 W/m²K
Aussentüre	1.50 W/m²K
Fenster	0.80 W/m²K
Boden g. unbeh über ESH	0.14 W/m²K
Türe g. unbeheizt	1.80 W/m²K

7.3 Wärmebrücken

Fensteranschlag	0.12 W/mK
Kragplattenanschluss	0.26 W/mK
2.UG Sockeldetail	0.25 W/mK
Anschluss Treppen an ESH	0.40 W/mK
Dachrand bei Flachdach	0.15 W/mK
Dachrand Terrasse	0.20 W/mK
IW auf Boden über ESH	0.10 W/mK
IW Beton Anschluss an Boden	0.60 W/mK
Sockeldetail mit Thermurele.	0.10 W/mK
UG Anschluss IW Beton an AW	0.40 W/mK
Punkt. Betonsäule Ansch.	0.30 W/K

7.4 Raumtemperaturen

	Winter	Sommer
	Temp. / Feuchte	Temp. / Feuchte
Keller	unbeheizt	
Dusche	22°C	
Bad	22°C	
Hobbyraum	20°C	
Musikraum	20°C	
Essen	20°C	
Wohnen	20°C	
Zimmer	20°C	
Küche	20°C	
Studio	20°C	

7.5 Luftmengen

Abluftströme pro Wohnung	installiert [m ³ /h]	Mittelwert	
		1 h [m ³ /h]	24 h [m ³ /h]
Bad	60	30	5
WC	60	10	5
Küche	120	50	20

7.6 Leistungen

	EBF [m ²]	RT [°C]	HGT	Volumen [m ³]	QT Transmission [MJ/m ² /a]	QI Lüftung [MJ/m ² /a]	Q _k Total [MJ/m ² /a]	Q _k Total [kW]
Wohnen	848.00	20	3717	2120.00	212.00	74.00	286.00	18.125
Total	848.00			2120.00				18.12

7.7 BWW Bedarf

	Warmwasserbedarf in L à 60°C/d			Warmwasserbedarf in L à 60°C/d		
	Mindestwert	Jahres- durchschnitt	Spitzen- bedarf	Mindestwert	Jahres- durchschnitt	Spitzen- bedarf
Wohnungsbau						
EFH / Eigentumswohnungen						
einfacher Standard						
mittlerer Standard						
gehobener Standard	16.5			660	825	990
Mietwohnungen						
allgem. Wohnungsbau						
gehobener Standard						

7.8 Fremdenergien / Systemtemperaturen

Heizung: **Vorlauf 35°C**
 Rücklauf 28°C

Brauchwarmwasser: **60°C**

Es stehen folgende Energien zur Verfügung:

Strom: **1 x 230 V** Ph/N/E

3 x 400 V 3 x Ph/N/E

Wasser: ab der Wasserversorgung der Gemeinde

Vordruck ca. 6 bar

7.9 Normen und Richtlinien

SIA 118	allgemeine Bedingungen für Bauarbeiten	2013
SIA 118/380	allgemeine Bedingungen für Gebäudetechnik	2007
SIA 180	Wärmeschutz Feuchteschutz und Raumklima in Gebäuden	2014
SIA 181	Schallschutz im Hochbau	2020
SIA 190	Kanalisationen	2017
SIA 380/1	Heizwärmebedarf	2016
SIA 380/3	Wärmedämmung von Leitungen und Kanälen	1990
SIA 380/4	Elektrische Energie im Hochbau	2006
SIA 381/2	Klimadaten zu 380/1 Energie im Hochbau	1991
SIA 381/3	Heizgradtage der Schweiz	1982
SIA 382/1	Lüftungs- und Klimaanlageanlagen	2014
SIA 382/2	Klimatisierte Gebäude Leistungs- und Energiebedarf	2011
SIA 382/5	Mechanische Lüftung in Wohngebäude	2021
SIA 384/1	Heizungsanlagen in Gebäuden Grundlagen und Anforderungen	2009
SIA 384/2	Heizungsanlagen in Gebäuden Leistungsbedarf	2020
SIA 384.201	Berechnung der Norm-Heizlast	2005
SIA 384/3	Heizungsanlagen in Gebäuden Energiebedarf	2020
SIA 384/6	Erdwärmesonden	2021
SIA 385/1	Anlagen für Trinkwarmwasser in Gebäuden	2020
SIA 385/2	Anlagen für Trinkwarmwasser in Gebäuden Gesamtanforderung	2015
SIA 410	Kenzeichnung von Installationen in Gebäuden	1986
SIA 410/1/2	Kenzeichnung von Installationen in Gebäuden	1981
SIA D 0170	Thermische Energie im Hochbau	2007
SIA D 0208	Berechnung der Norm-Heizlast nach SIA 384.201	2005
SIA 2001	Wärmedämmstoffe	2021
SIA 2021	Gebäude mit hohem Glasanteil Behaglichkeit	2004
SIA 2023	Lüftung in Wohnbauten	2008
SIA 2024	Standart-Nutzungsbedingungen Energie- u. Gebäudetechnik	2006
SIA 2026	Effizienter Einsatz von Trinkwasser in Gebäuden	2017
SIA 2028	Klimadaten für Bauphysik, Energie- und Gebäudetechnik	2010
SIA 2031	Energieausweis für Gebäude	2009
SIA 2032	Graue Energie von Gebäuden	2010
SIA 2044	Klimatisierte Gebäude Standart-Berechnung	2019
SWKI 88	Abnahmeprotokolle	
SWKI 85-1	Lüftungsanlagen in Hallenbädern	
SWKI 91-1	Be- und Entlüftung von Heizräumen	1997
SWKI HE301-01	Sicherheitstechnische Einrichtungen für Heizungsanlagen	2020
SWKI 96-1	Lüftungsanlagen für Fahrzeug-Einstellhallen	1997
SWKI VA 102-01	Raumlufttechnische Anlagen in Gastwirtschaftsbetrieben	2009
SWKI VA 103-01	Lüftungsanlagen für Parkhäuser (Mittel- und Grossanlagen)	2017
SWKI VA 104-01	Hygiene- Anforderungen an Raumlufttechnische Anlagen	2006
SWKI 96-3	Speicher	
SWKI 97-1	Wasserbeschaffenheit für Heizung- und Kälteanlagen	
SWKI 2004-1	Raumlufttechnische Anlagen in Hallenbädern	2005
SVGW G1d	Gasleitsätze	2012
SVGW G3	Richtlinien für Gasheizungen grösser 70 kW	2002
SVGW W3d	Leitsätze für die Erstellung von Trinkwasserinstallationen	2013
SVGW W3/E3	Richtlinie für Hygiene in Trinkwasserinstallationen	2020
SN 592 000:2012	Liegenschaftentwässerung	2012
Kanton Zürich	Wärmedämmvorschriften der Baudirektion	2009
Kanton Zürich	Besondere Bauverordnung I (BBV I)	2008
Kanton Zürich	Luftreinhalte Teilmassnahmenplan Feuerungen	2005
Kanton Zürich	Emissions- und Abgasverlustgrenzwerte im Kt Zürich	2005
BAFU	Empfehlung über die Mindesthöhe von Kaminen	2013
Kanton Zürich	Energiegesetz Kanton Zürich (EnG)	2005
Kanton Zürich	Energieverordnung Kanton Zürich (EnV)	2003
Bund	Energiegesetz des Bundes (EnG-CH)	2004
Bund	Energieverordnung des Bundes (EnV-CH)	2004

8. Anlagebeschrieb

240 Heizungsanlage

241.1 Bauheizung

Installation einer Bauheizung mittels Mobiler Heizzentrale für das Austrocknen der Unterlagenböden. Die Austrocknung der Unterlagsböden erfolgt nach Anweisung des Unterlagsbodenlieferanten.

242.1 Erdsonden - Wärmepumpe monovalent

Es wird eine Wärmepumpe monovalent installiert. Als Wärmequelle dient Erdwärme.

Erdsonde:

Die Verdampfungswärme wird dem Erdreich mittels Erdsonde(n) entzogen. Die Erdsonden und Erschliessungsleitungen werden zur Frostsicherung mit einem biologischabbaubaren und ungiftigen Wasser - Glykol – Gemisch (Monoethylenglykol „N“ 25%) gefüllt.

Wärmepumpe:

Der Verdampfer, Kondensator, Verdichter und Einspritzventil sind als Einheit zusammengebaut und mit CU-Röhren entsprechend verbunden.

Die Leistungsregulierung ist auf der Maschine aufgebaut.

Die Wärmepumpe ist gegen Hoch- und Niederdruck abgesichert.

Kondensator:

Mit dem Kondensator wird die Heizenergie ans Heizungsnetz abgegeben.

Speicher:

Zur Erhöhung der Lauf- und Standzeiten wird ein technischer Speicher installiert.

Funktion:

Durch den Aussenfühler wird die Anlage in Betrieb gesetzt.

Die Speichersolltemperatur wird nach Aussentemperatur geschoben

Ab der Speicherregulierung wird die Wärmepumpe zu- und weggeschaltet.

Die Leistungsregulierung erfolgt durch die Rücklauftemperatur geschoben nach Aussentemperatur.

242.2 Brauchwarmwassererwärmung

Die Brauchwarmwassererwärmung erfolgt ganzjährig durch die Heizungsanlage. Die einzelnen BWW - Bezüger werden durch die Sanitärverteilung erschlossen und einzeln gemessen.

243.1 Gruppe Raumheizung

Ab der Wärmeerzeugung wird eine Gruppe Bodenheizung installiert. Die Vorlaufsollltemperatur wird nach Aussentemperatur geschoben und auf diesen Wert reguliert. Um Uebertemperaturen zu vermeiden, wird ein Sicherheitsthermostet eingesetzt. In den einzelnen Wohnungen werden Bodenheizungsverteiler, mit Absperrungen, Wärmemessung, Regulierventilen, Entlüftung und Entleerungen installiert. Die einzelnen Verteiler werden im 2-Rohr-System erschlossen. Die verschiedenen Räume werden ab Verteilkasten einzel erschlossen und sind separat absperr- und regulierbar.

Die Haupträume, Zimmer und Wohnen sowie Innenräume mit Nennenswerter Abwärme werden mit einer selbsttätigen Raumtemperaturregulierung ausgerüstet.

243.2 Natural Cooling

Im Sommer wird über die Bodenheizung dem Gebäude Energie entzogen. Mit dem Erdwärmesondenkreis wird über einen Plattentauscher der Bodenheizungskreis gekühlt.

Mittels Klemmleiste im Bodenheizungsverteiler sowie Signal der Wärmeerzeugung (Heiz.- oder Kühlbetrieb) werden die Stellantriebe ohne Strom (Antriebe offen = Kühlen) oder mit Strom (Antriebe 0-100% = Heizen) betrieben.

Messkonzept

Die einzelnen Wärmebezüger und BWW - Bezüger werden einzeln gemessen. Es wird eine Fernanzeige im Heizraum installiert. Die Daten werden via M-Bus übermittelt. Die Stromversorgung erfolgt durch die selbe Installation zentral.

Die Sanitärmessungen (Kalt.- + Warmwassermessungen) werden via M-Bus übermittelt.

244 Lüftungsanlagen

244.1 Unterniveau Garage

Für die Unterniveau-Garage ist keine mechanische Lüftungsanlage erforderlich:

Eine CO Ueberwachung ist nicht notwendig.

244.2 fensterlose Kellerräume

Eine mechanische Lüftungsanlage bringt die notwendige Frischluft in die Keller. Der Luftwechsel wird so dimensioniert, dass bei normaler Nutzung eine genügende Lüftung gewährleistet ist. Im Sommer wird die Luftmenge reduziert um den Feuchteintrag in die Keller zu reduzieren.

Die Aussenluft wird an der Fassade angesaugt. Im Lüftungsgerät wird ein Teil des Wärmeinhaltes der Fortluft mittels einer Wärmerückgewinnung (WRG) der Zuluft zugeführt. Eine zusätzliche Erwärmung ist nicht vorgesehen.

Die Zuluft wird über ein Kanalnetz in die Kellerkorridore mit Gitter eingeblasen.

Die fensterlosen Kellerräume werden mechanisch entlüftet. Die Ersatzluft strömt via 1cm Türschlitze aus dem Korridor nach.

Die Fortluft wird via WRG und Brandschutzklappe in die UN Garage geführt.

- Fortluft 10 - 20 m³/h pro Raum

244.3 Lüftung Musik- / Hobbyraum

Eine mechanische Lüftungsanlage bringt die notwendige Frischluft in die Räume. Der Luftwechsel wird so dimensioniert, dass bei normaler Nutzung eine genügende Lüftung gewährleistet ist.

Die Aussenluft wird an der Fassade angesaugt. Im Lüftungsgerät wird ein Teil des Wärmeinhaltes der Fortluft mittels einer Wärmerückgewinnung (WRG) der Zuluft zugeführt. Eine zusätzliche Erwärmung ist nicht vorgesehen.

Die Zuluft wird über ein Kanalnetz in die Räume mit Gitter eingeblasen.

Die Nasszellen werden mechanisch entlüftet. Die Ersatzluft strömt via 1cm Türschlitze nach.

Die Fortluft wird via WRG und Brandschutzklappe in die UN Garage geführt.

- Musikraum 120 m³/h

- Hobbyraum 120 m³/h

244.4 Küchenabluft

Ablufthaube mit eingebauter Rückschlagklappe und Ventilator, Lieferung durch Küchenbauer.

Die Küchenabluft wird mit verz. Spirorohren über Dach geführt. Ueber Dach wird ein Abluftregenhut montiert. In anderen Brandabschnitten wird der Abluftkanal in entsprechenden feuer-festen Schächten installiert oder mit einer entsprechenden Brandschutz-isolation versehen.

Anschluss an die Ablufthaube durch den Küchenbauer.

Die Ersatzluft wird mit einem Spirorohr von der Fassade hinter den Kühlschrank geführt. Die eingebaute Motorklappe wird von der Küchenhaube angesteuert.

244.5 innenliegende WC / Duschen

Die innenliegenden Bad / WC und Abstellräume werden mechanisch entlüftet. Die Ersatzluft strömt durch 1 cm hohe Türschlitze (unten) aus den umliegenden Räumen nach.

Die notwendige Heizleistung zur Erwärmung der nachströmenden Ersatzluft wird auf die umliegenden Räume verteilt.

Die Steuerung erfolgt via Lichtschalter nachlaufverzögert.

- Zuluft -- m³/h

- Fortluft 60 m³/h

244.6 Lift

Der Liftschacht und Liftmaschinenraum wird natürlich entlüftet. Die Ersatzluft strömt durch Ueberströmöffnungen aus den Maschinenraum nach.

Die Steuerung erfolgt via Raumthermostat.

250 Sanitäre Anlagen

Allgemein

Beim vorliegenden Bauvorhaben handelt es sich um den Neubau von einem Mehrfamilienhaus.

251 Allgemeine Sanitärapparate

251.0 Lieferung

Die Apparateauswahl erfolgte bei der Firma:

Sanitas Troesch AG
Hardturmstrasse 101
8031 Zürich

Diese Apparateauswahl gilt lediglich als Richtlinie. Die Apparate und Garnituren werden später durch die Bauherrschaft definitiv bestimmt.

251.1 Transport und Montage

Transport aller vorgenannten Apparate und Garnituren inkl. aller erforderlichen Werkzeuge und Materialien auf die Baustelle.

Rücktransport der Werkzeuge und der nicht gebrauchten Materialien nach beendigter Montage.

Einmalige Montage aller beschriebenen Apparate und Garnituren.

Schlagen und Bohren der erforderlichen Dübellöcher in Wand und Bodenplatten, samt liefern und versetzen aller Dübel- und Befestigungsmaterialien.

Einregulieren der fertig erstellten Anlage und Übergabe an die Bauherrschaft.

252 Spezielle Sanitärapparate

Lieferung Waschmaschine und Wäschetrockner bauseits in jeder Wohnung.

Pro Wohnung ein frostsicheres Gartenventil, Attika 2 Stk.

Für die allgemeine Benutzung je ein frostsicheres Gartenventil in der Tiefgarage und im EG.

Sämtliche Sanitärapparate müssen schallgedämmt ausgeführt werden.

253 Ver- und Entsorgungsapparate

Lieferung und Montage der Schmutzwasserpumpe durch die Firma Pumpen Lechner GmbH.

Sämtliche Sanitärapparate müssen schallgedämmt ausgeführt werden.

254 Leitungen

254.0 Kalt- und Warmwasserleitungen

Disposition

Die Hauszuleitung bis und mit Absperrorgan unmittelbar bei der Hauseinführung in der Tiefgarage wird durch die Wasserversorgung erstellt. Die Leitung vom Hauptabsperrventil bis zu der Verteilbatterie wird durch den Sanitär erstellt. Im Technikraum befindet sich die Verteilbatterie mit Wasserzähler (Lieferung Wasserversorgung).

Erstellen der kompletten Kaltwasserleitungen, abgenommen nach dem Hauptabsperrventil und über eine Verteilbatterie an der Decke des Kellergeschosses zu den Steigzonen und Verbraucherstellen im Untergeschoss geführt. Die einzelnen Wohnungen werden ab den Steigleitungen erschlossen. Ab dem Wohnungsverteiler werden die einzelnen Apparate im PEX- System erschlossen. Jede Wohnung ist einzeln abstellbar. Das Kaltwasser wird pro Wohnung gemessen und via M-Bus in die Zentrale übermittelt.

Erstellen der kompletten Warmwasserleitungen. Abgenommen an dem bauseits durch die Heizungsfirma gelieferten Warmwasserspeicher, inkl. Verrohrung des Boilerladekreises. Verteilung an der Untergeschossdecke zu den Steigzonen und Verbraucherstellen im Untergeschoss. Die einzelnen Wohnungen werden ab den Steigleitungen erschlossen. Ab dem Wohnungsverteiler werden die einzelnen Apparate im PEX- System erschlossen. Jede Wohnung ist einzeln abstellbar. Das Warmwasser wird einzeln gemessen und via M-Bus in die Zentrale übermittelt. Die auftretenden Wärmeverluste im Leitungsnetz werden via Heizband ersetzt.

Messkonzept

Das Kalt- und Warmwasser wird pro Wohnung gemessen und via M-Bus in die Zentrale übermittelt.

Ausführung

Die Ausführung der offen montierten Verteilleitungen in Chromstahlrohren Pressfitting- System. Die Apparateanschlussleitungen in VPE Kunststoffrohren. Sämtliche Armaturen-, Fittings-, Dichtungs- und Befestigungsmaterialien sind inbegriffen.

Die Befestigungstechnik für alle Leitungen ist nach den Normen des Schallschutzes SIA 181 auszuführen. Dämmungen oder Überdeckungen von Leitungsinstallationen dürfen erst nach bestandener Druckprüfung und Abnahme durch die zuständigen Instanzen vorgenommen werden.

Die Leitungen werden den Leitsätzen entsprechend dimensioniert, fachgemäss montiert und gut durchgespült. Es dürfen nur vom SVGW zugelassene Materialien verwendet werden. Für Installationen, die nicht nach den Leitsätzen (W3d Ausgabe 2013) ausgeführt werden, haftet der Unternehmer vollumfänglich.

254.4 Schmutzwasserleitungen

Disposition

Erstellen der kompletten Schmutzwasserleitungen. Bei den Entwässerungsgegenständen abgenommen und zur bauseitigen Kanalisation geführt.

Die Anschlussleitungen werden teilweise in der Betondecke eingelegt. Die Sammel- und Fallleitungen werden im UG hochliegend an die bauseitige Kanalisation angeschlossen.

Die Apparate im UG werden über eine Abwasserhebeanlage an die bauseitige Kanalisation angeschlossen.

Vor dem Kanalisationsanschluss wird jeweils ein Putzstück zur Reinigung der Kanalisation eingebaut. Die Entlüftungsleitungen werden zur einwandfreien Be- und Entlüftung bis über Dach geführt. Dacheinfassungen bauseits.

Apparateanschlüsse im UG in Kunststoffrohren PE. Fallleitungen und eingelegte Schmutzwasserleitungen, sowie Apparateanschlussleitungen in den Wohngeschossen in Schallschutzrohren (z.B. PE-Silent) inkl. allen Formstücken, Dichtungs- und Befestigungsmaterialien.

Die Befestigungstechnik für alle Leitungen ist nach den Normen des Schallschutzes SIA 181 auszuführen.

Die Anlagen werden nach der Norm SN 592 000, Ausgabe 2012 „Planung und Erstellung von Anlagen für die Liegenschaftsentwässerung“ [Empfehlung Schweiz] geplant und ausgeführt. Es dürfen nur vom VSA zugelassene Materialien verwendet werden. Für Installationen, die nicht nach den gültigen Abwassernormen SN 592 000 Ausgabe 2002 ausgeführt werden, haftet der Unternehmer vollumfänglich.

254.5 Regenwasserleitungen

Terrassen- und Sitzplatzentwässerung

Erstellen der kompletten Terrassen- und Sitzplatzentwässerungsleitungen. Bei den bauseitig montierten Einläufen und Rinnen abgenommen, teilweise in die Betondecke eingelegt und an die Fassade geführt. Die Anschlussleitungen sämtlicher Einläufe und Rinnen sind in der Betondecke eingelegt. Die Liefergrenze der Regenwasserleitungen ist Vorderkante Bodenwand.

Dach- und Balkonentwässerung

Erstellen der kompletten Flachdach- und Balkonentwässerungsleitungen. Bei den bauseitig montierten Einläufen und Rinnen abgenommen und im Untergeschoss, teilweise in die Betondecke eingelegt, zur bauseitigen Kanalisation geführt. Vor dem Kanalanschluss im Untergeschoss wird jeweils ein Sifon und ein Putzstück zur Reinigung eingebaut.

Ausführung

Ausführung der eingelegten Regenwasserleitungen in Schallschutzrohren (z.B. PE-Silent) inkl. allen Formstücken, Dichtungs- und Befestigungsmaterialien.

Die Befestigungstechnik für alle Leitungen ist nach den Normen des Schallschutzes SIA 181 auszuführen.

Die Anlagen werden nach der Norm SN 592 000, Ausgabe 2012 „Planung und Erstellung von Anlagen für die Liegenschaftsentwässerung“ [Empfehlung Schweiz] geplant und ausgeführt.
Es dürfen nur vom VSA zugelassene Materialien verwendet werden. Für Installationen, die nicht nach den gültigen Abwassernormen SN 592 000 Ausgabe 2012 ausgeführt werden, haftet der Unternehmer vollumfänglich.

255 Dämmungen

255.1 Kaltwasserleitungen

Dämmen der offen montierten Kaltwasserleitungen mit PIR-Schalen und PVC-Mantel gegen Schwitzwasserbildung. Bogen abgeglättet und formschön bandagiert. PIR FCKW frei abgedämmt.

In Steigschächten verlegte Leitungen werden mit Armaflex- Schlauch isoliert, Stösse sauber verklebt.

Allgemeine Schallschutzmassnahmen

Sämtliche Leitungen müssen so abgedämmt werden, dass sie nicht mit dem Baukörper in Berührung kommen. Sämtliche Rohrleitungen sind gegenüber dem Baukörper mittels schalldämmender Materialien abzdämmen.

Brandschutz

Durchführungen durch brandabschnittbildende Bauteile mit Foamglas und Aluminium- Mantel, Unterputz mit Armaflex Protect.

255.2 Warmwasserleitungen

Dämmen der offen montierten Warmwasserleitungen mit anorganischen Schalen und PVC- Mantel gegen Wärmeverluste. Bogen abgeglättet und formschön bandagiert.

In Steigschächten verlegte Leitungen werden mit Armaflex- Schlauch isoliert, Stösse sauber verklebt.

Allgemeine Schallschutzmassnahmen

Sämtliche Leitungen müssen so abgedämmt werden, dass sie nicht mit dem Baukörper in Berührung kommen. Sämtliche Rohrleitungen sind gegenüber dem Baukörper mittels schalldämmender Materialien abzdämmen.

Brandschutz

Durchführungen durch brandabschnittbildende Bauteile mit Steinwolle und Aluminium- Mantel, Unterputz mit Armaflex Protect.

255.4 Schmutzwasserleitungen

Sämtliche einbetonierte, eingemauerte oder in Leitungsschächten geführte Leitungen müssen mit Geberit - Dämmschlauch isoliert werden (Körperschall-Entkopplung).

Formstücke, die in der Ausführung SILENT nicht erhältlich sind (z.B. Kugelabzweiger) sind mit Geberit-Isol zu isolieren.

Dämmen der Entlüftungsleitungen in den obersten Geschossen mit Armaflex-Schlauch 19 mm gegen Schwitzwasser.

Allgemeine Schallschutzmassnahmen

Sämtliche Leitungen müssen so abgedämmt werden, dass sie nicht mit dem Baukörper in Berührung kommen. Sämtliche Rohrleitungen sind gegenüber dem Baukörper mittels schalldämmender Materialien abzdämmen.

Brandschutz

Durchführungen durch brandabschnittbildende Bauteile mit Geberit Brandschutz-manschetten.

255.5 Regenwasserleitungen

Eingelegte oder eingemauerte Regenwasserleitungen sind mit Armaflex-Schlauch 19 mm gegen Schwitzwasserbildung zu isolieren, Stösse sauber verklebt.

Allgemeine Schallschutzmassnahmen

Sämtliche Leitungen müssen so abgedämmt werden, dass sie nicht mit dem Baukörper in Berührung kommen. Sämtliche Rohrleitungen sind gegenüber dem Baukörper mittels schalldämmender Materialien abzdämmen.

Brandschutz

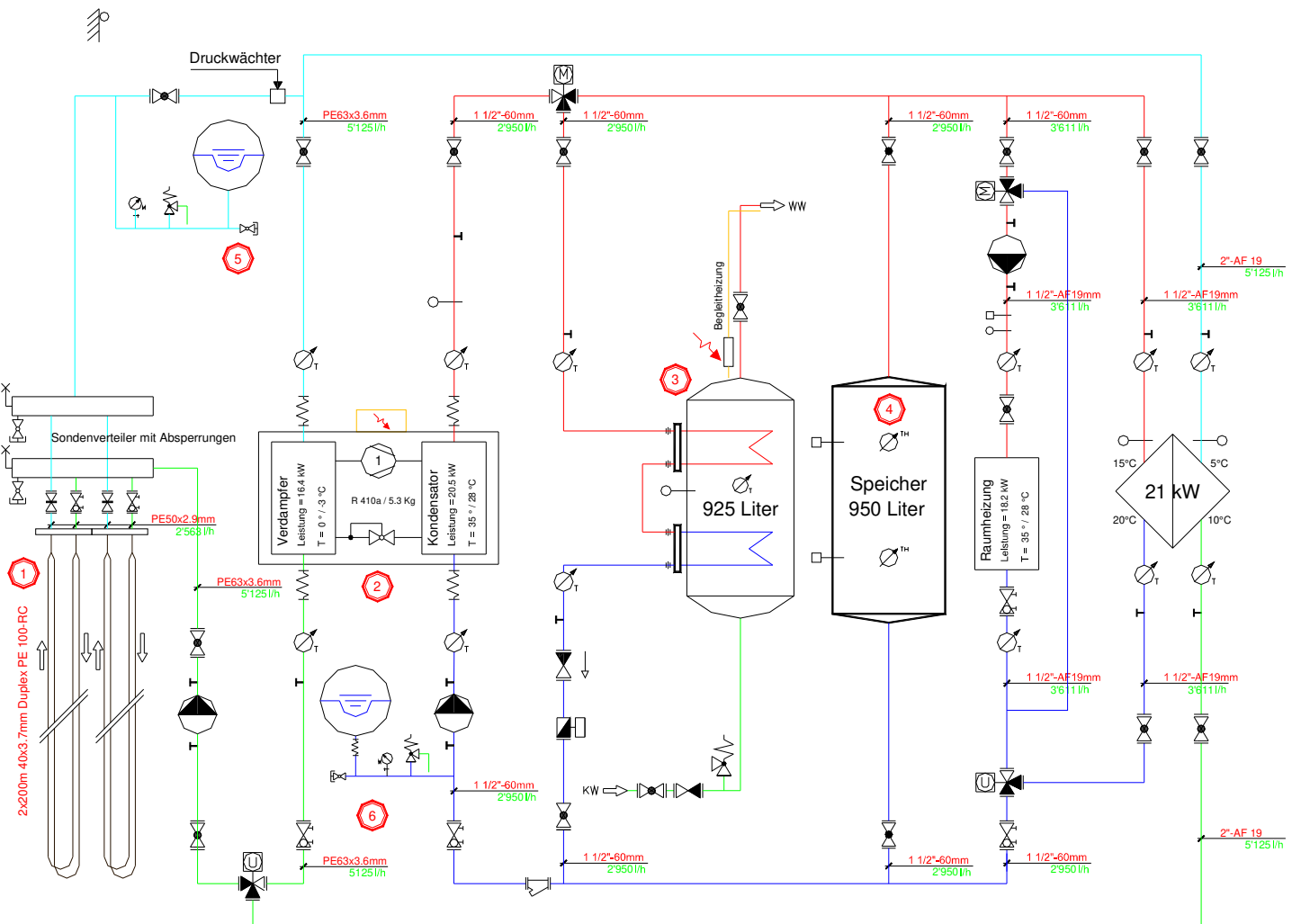
Durchführungen durch brandabschnittbildende Bauteile mit Geberit Brandschutz-manschetten.

256 Elemente

Liefen und montieren der Vorwandelemente, ausgeschrieben im Geberit Duofix-System, inkl. allen nötigen Holzeinlagen. Die Beplankung und Ausflockung der Elemente erfolgt bauseits.

9. Prinzipschema

Heizung



10. Termine

Baubeginn	Ferbruar 2022
Rohbau	Juli 2022
Ausbau	Februar 2023
Bezug	August 2023

 genaue Termine gemäss Angaben Bauleitung

11. Materialvorschriften

11.1 Fabrikatelite

12. Materialspezifikation

Pos.	Text	Mass	Menge	Einheitspreis	Betrag
12	Materialspezifikation				
244.2	Lüftung Keller				
1.	Apparate				
	Lüftungsgerät	Stk.	1		
	Kompaktlüftungsgerät mit Plattenwärmetauscher Bestehend aus: Aussen- und Abluftfilter Plattenwärmetauscher Zu- und Abluftventilator Stufenlose EC Gleichstrommotoren Steuerung im Gehäuse integriert Fernsteuerungspanel				
	Fabrikat : allvotech AG				
	Typ : InspirAIR SC 240				
	Gewicht : 30 kg				
	WRG Wirkungsgrad : 89 %				
	Luftmenge Zuluft : 160 m³/h				
	P _{extern} : 100 Pa				
	Luftmenge Abluft : 160 m³/h				
	P _{extern} : 100 Pa				
	Geräte-Abmessungen				
	Länge = 1150 mm				
	Breite = 600 mm				
	Tiefe = 250 mm				
	Fernbedienung mit Kabel	Stk.	1		
	Kugelsyphon	Stk.	1		
	Ersatzfilter	Satz	1		
	Inbetriebnahme	Stk.	1		
	Total 1 Apparate			Fr. =====

Pos.	Text	Mass	Menge	Einheitspreis	Betrag																																																																								
2.	<p>Kanäle und Spirorohre</p> <p>Komplettes Kanalnetz inkl. Zubehör, Dichtungs- und Befestigungsmaterial.</p> <p><u>Legende:</u></p> <p>Dichtheitsklassen nach EUROVENT 2/2</p> <p>A = $0.027 * 10^{-3} \text{ ms}^{-1} * \text{Pa}^{+0.65}$ B = $0.009 * 10^{-3} \text{ ms}^{-1} * \text{Pa}^{+0.65}$ C = $0.003 * 10^{-3} \text{ ms}^{-1} * \text{Pa}^{+0.65}$</p> <p>Isolation</p> <p>T 30 = Thermische Isolation 30 mm < 10K T 60 = Thermische Isolation 60 mm < 15K T 80 = Thermische Isolation 80 mm T 100 = Thermische Isolation 100 mm > 15K I 12 = Innen Isolation 12.5 mm I 25 = Innen Isolation 25 mm I 50 = Innen Isolation 50 mm A 25 = Akustische Isolation 25 mm A 50 = Akustische Isolation 50 mm AF 22 = Armaflex Isolation 22 mm AF 50 = Armaflex Isolation 50 mm EI 30 = Brandschutzisolation 30 min EI 60 = Brandschutzisolation 60 min E 12 = Armaflex verklebt 12 mm E 22 = Armaflex verklebt 22 mm</p> <p>Aussenluft</p> <table border="1"> <thead> <tr> <th>Komponent</th> <th>A mm</th> <th>B mm</th> <th>Länge m</th> <th>Dicht- heit</th> <th>Iso- lation</th> </tr> </thead> <tbody> <tr> <td>Flexschlauch</td> <td>Ø 160</td> <td></td> <td>0.50</td> <td>S</td> <td>T 60</td> </tr> <tr> <td>Schlauchbrieden</td> <td>Ø 160</td> <td></td> <td></td> <td>S</td> <td></td> </tr> <tr> <td>Spirorohr</td> <td>Ø 160</td> <td></td> <td>0.50</td> <td>S</td> <td>T 60</td> </tr> <tr> <td>Bogen 90°</td> <td>Ø 160</td> <td></td> <td>1.0 d</td> <td>S</td> <td>T 60</td> </tr> <tr> <td>Spirorohr</td> <td>Ø 160</td> <td></td> <td>1.50</td> <td>S</td> <td>T 60</td> </tr> <tr> <td>Bogen 90°</td> <td>Ø 160</td> <td></td> <td>1.0 d</td> <td>S</td> <td>T 60</td> </tr> <tr> <td>Spirorohr</td> <td>Ø 160</td> <td></td> <td>0.50</td> <td>S</td> <td>T 60</td> </tr> <tr> <td>T-Stück</td> <td>Ø 160</td> <td></td> <td>1.0 d</td> <td>S</td> <td>T 60</td> </tr> <tr> <td>Spirorohr</td> <td>Ø 160</td> <td></td> <td>1.50</td> <td>S</td> <td>T 100</td> </tr> <tr> <td>Bogen 90°</td> <td>Ø 160</td> <td></td> <td>1.0 d</td> <td>S</td> <td>T 100</td> </tr> <tr> <td>Spirorohr</td> <td>Ø 160</td> <td></td> <td>1.50</td> <td>S</td> <td>T 100</td> </tr> </tbody> </table>	Komponent	A mm	B mm	Länge m	Dicht- heit	Iso- lation	Flexschlauch	Ø 160		0.50	S	T 60	Schlauchbrieden	Ø 160			S		Spirorohr	Ø 160		0.50	S	T 60	Bogen 90°	Ø 160		1.0 d	S	T 60	Spirorohr	Ø 160		1.50	S	T 60	Bogen 90°	Ø 160		1.0 d	S	T 60	Spirorohr	Ø 160		0.50	S	T 60	T-Stück	Ø 160		1.0 d	S	T 60	Spirorohr	Ø 160		1.50	S	T 100	Bogen 90°	Ø 160		1.0 d	S	T 100	Spirorohr	Ø 160		1.50	S	T 100				
Komponent	A mm	B mm	Länge m	Dicht- heit	Iso- lation																																																																								
Flexschlauch	Ø 160		0.50	S	T 60																																																																								
Schlauchbrieden	Ø 160			S																																																																									
Spirorohr	Ø 160		0.50	S	T 60																																																																								
Bogen 90°	Ø 160		1.0 d	S	T 60																																																																								
Spirorohr	Ø 160		1.50	S	T 60																																																																								
Bogen 90°	Ø 160		1.0 d	S	T 60																																																																								
Spirorohr	Ø 160		0.50	S	T 60																																																																								
T-Stück	Ø 160		1.0 d	S	T 60																																																																								
Spirorohr	Ø 160		1.50	S	T 100																																																																								
Bogen 90°	Ø 160		1.0 d	S	T 100																																																																								
Spirorohr	Ø 160		1.50	S	T 100																																																																								

Pos.	Text	Mass	Menge	Einheitspreis	Betrag																																																																																																																																				
	Fortluft																																																																																																																																								
	<table border="1"> <thead> <tr> <th>Komponent</th> <th>A mm</th> <th>B mm</th> <th>Länge m</th> <th>Dicht- heit</th> <th>Iso- lation</th> </tr> </thead> <tbody> <tr> <td>Flexschlauch</td> <td>Ø 160</td> <td></td> <td>0.50</td> <td>S</td> <td>T 60</td> </tr> <tr> <td>Schlauchbrieden</td> <td>Ø 160</td> <td></td> <td></td> <td>S</td> <td></td> </tr> <tr> <td>Spirorohr</td> <td>Ø 160</td> <td></td> <td>0.50</td> <td>S</td> <td>T 60</td> </tr> <tr> <td>T-Stück</td> <td>Ø 160</td> <td></td> <td>1.0 d</td> <td>S</td> <td>T 60</td> </tr> <tr> <td>Spirorohr</td> <td>Ø 160</td> <td></td> <td>0.50</td> <td>S</td> <td>T 60</td> </tr> <tr> <td>Uebergang</td> <td>200</td> <td>200</td> <td>Ø 160</td> <td></td> <td>T 60</td> </tr> </tbody> </table>	Komponent	A mm	B mm	Länge m	Dicht- heit	Iso- lation	Flexschlauch	Ø 160		0.50	S	T 60	Schlauchbrieden	Ø 160			S		Spirorohr	Ø 160		0.50	S	T 60	T-Stück	Ø 160		1.0 d	S	T 60	Spirorohr	Ø 160		0.50	S	T 60	Uebergang	200	200	Ø 160		T 60																																																																																														
Komponent	A mm	B mm	Länge m	Dicht- heit	Iso- lation																																																																																																																																				
Flexschlauch	Ø 160		0.50	S	T 60																																																																																																																																				
Schlauchbrieden	Ø 160			S																																																																																																																																					
Spirorohr	Ø 160		0.50	S	T 60																																																																																																																																				
T-Stück	Ø 160		1.0 d	S	T 60																																																																																																																																				
Spirorohr	Ø 160		0.50	S	T 60																																																																																																																																				
Uebergang	200	200	Ø 160		T 60																																																																																																																																				
	Zuluft																																																																																																																																								
	<table border="1"> <thead> <tr> <th>Komponent</th> <th>A mm</th> <th>B mm</th> <th>Länge m</th> <th>Dicht- heit</th> <th>Iso- lation</th> </tr> </thead> <tbody> <tr> <td>Flexschlauch</td> <td>Ø 160</td> <td></td> <td>0.50</td> <td>B</td> <td></td> </tr> <tr> <td>Schlauchbrieden</td> <td>Ø 160</td> <td></td> <td></td> <td>B</td> <td></td> </tr> <tr> <td>Konus</td> <td>Ø 160</td> <td></td> <td>Ø 125</td> <td>B</td> <td></td> </tr> <tr> <td>Bogen 90°</td> <td>Ø 125</td> <td></td> <td>1.0 d</td> <td>B</td> <td></td> </tr> <tr> <td>Spirorohr</td> <td>Ø 125</td> <td></td> <td>0.50</td> <td>B</td> <td></td> </tr> <tr> <td>T-Stück</td> <td>Ø 125</td> <td></td> <td>1.0 d</td> <td>B</td> <td></td> </tr> <tr> <td>Konus</td> <td>Ø 125</td> <td></td> <td>Ø 100</td> <td>B</td> <td></td> </tr> <tr> <td>Spirorohr</td> <td>Ø 100</td> <td></td> <td>3.00</td> <td>B</td> <td>EI 30</td> </tr> <tr> <td>Spirorohr</td> <td>Ø 100</td> <td></td> <td>1.00</td> <td>B</td> <td>EI 30</td> </tr> <tr> <td>Bogen 90°</td> <td>Ø 100</td> <td></td> <td>1.0 d</td> <td>B</td> <td>EI 30</td> </tr> <tr> <td>Spirorohr</td> <td>Ø 100</td> <td></td> <td>3.00</td> <td>B</td> <td>EI 30</td> </tr> <tr> <td>Spirorohr</td> <td>Ø 100</td> <td></td> <td>2.50</td> <td>B</td> <td>EI 30</td> </tr> <tr> <td>Bogen 90°</td> <td>Ø 100</td> <td></td> <td>1.0 d</td> <td>B</td> <td>EI 30</td> </tr> <tr> <td>Spirorohr</td> <td>Ø 100</td> <td></td> <td>3.00</td> <td>B</td> <td>EI 30</td> </tr> <tr> <td>Spirorohr</td> <td>Ø 100</td> <td></td> <td>1.00</td> <td>B</td> <td>EI 30</td> </tr> <tr> <td>Bogen 90°</td> <td>Ø 100</td> <td></td> <td>1.0 d</td> <td>B</td> <td>EI 30</td> </tr> <tr> <td>Spirorohr</td> <td>Ø 100</td> <td></td> <td>3.00</td> <td>B</td> <td>EI 30</td> </tr> <tr> <td>Spirorohr</td> <td>Ø 100</td> <td></td> <td>1.00</td> <td>B</td> <td>EI 30</td> </tr> <tr> <td>Bogen 90°</td> <td>Ø 100</td> <td></td> <td>1.0 d</td> <td>B</td> <td>EI 30</td> </tr> <tr> <td>Spirorohr</td> <td>Ø 100</td> <td></td> <td>1.00</td> <td>B</td> <td></td> </tr> <tr> <td>Deckel</td> <td>Ø 100</td> <td></td> <td>1.0 d</td> <td>B</td> <td></td> </tr> </tbody> </table>	Komponent	A mm	B mm	Länge m	Dicht- heit	Iso- lation	Flexschlauch	Ø 160		0.50	B		Schlauchbrieden	Ø 160			B		Konus	Ø 160		Ø 125	B		Bogen 90°	Ø 125		1.0 d	B		Spirorohr	Ø 125		0.50	B		T-Stück	Ø 125		1.0 d	B		Konus	Ø 125		Ø 100	B		Spirorohr	Ø 100		3.00	B	EI 30	Spirorohr	Ø 100		1.00	B	EI 30	Bogen 90°	Ø 100		1.0 d	B	EI 30	Spirorohr	Ø 100		3.00	B	EI 30	Spirorohr	Ø 100		2.50	B	EI 30	Bogen 90°	Ø 100		1.0 d	B	EI 30	Spirorohr	Ø 100		3.00	B	EI 30	Spirorohr	Ø 100		1.00	B	EI 30	Bogen 90°	Ø 100		1.0 d	B	EI 30	Spirorohr	Ø 100		3.00	B	EI 30	Spirorohr	Ø 100		1.00	B	EI 30	Bogen 90°	Ø 100		1.0 d	B	EI 30	Spirorohr	Ø 100		1.00	B		Deckel	Ø 100		1.0 d	B					
Komponent	A mm	B mm	Länge m	Dicht- heit	Iso- lation																																																																																																																																				
Flexschlauch	Ø 160		0.50	B																																																																																																																																					
Schlauchbrieden	Ø 160			B																																																																																																																																					
Konus	Ø 160		Ø 125	B																																																																																																																																					
Bogen 90°	Ø 125		1.0 d	B																																																																																																																																					
Spirorohr	Ø 125		0.50	B																																																																																																																																					
T-Stück	Ø 125		1.0 d	B																																																																																																																																					
Konus	Ø 125		Ø 100	B																																																																																																																																					
Spirorohr	Ø 100		3.00	B	EI 30																																																																																																																																				
Spirorohr	Ø 100		1.00	B	EI 30																																																																																																																																				
Bogen 90°	Ø 100		1.0 d	B	EI 30																																																																																																																																				
Spirorohr	Ø 100		3.00	B	EI 30																																																																																																																																				
Spirorohr	Ø 100		2.50	B	EI 30																																																																																																																																				
Bogen 90°	Ø 100		1.0 d	B	EI 30																																																																																																																																				
Spirorohr	Ø 100		3.00	B	EI 30																																																																																																																																				
Spirorohr	Ø 100		1.00	B	EI 30																																																																																																																																				
Bogen 90°	Ø 100		1.0 d	B	EI 30																																																																																																																																				
Spirorohr	Ø 100		3.00	B	EI 30																																																																																																																																				
Spirorohr	Ø 100		1.00	B	EI 30																																																																																																																																				
Bogen 90°	Ø 100		1.0 d	B	EI 30																																																																																																																																				
Spirorohr	Ø 100		1.00	B																																																																																																																																					
Deckel	Ø 100		1.0 d	B																																																																																																																																					

Pos.	Text	Mass	Menge	Einheitspreis	Betrag																																																						
	<table border="1"> <thead> <tr> <th>Komponent</th> <th>A mm</th> <th>B mm</th> <th>Länge m</th> <th>Dicht- heit</th> <th>Iso- lation</th> </tr> </thead> <tbody> <tr> <td>Spirorohr</td> <td>Ø 100</td> <td></td> <td>1.00</td> <td>B</td> <td></td> </tr> <tr> <td>Bogen 90°</td> <td>Ø 100</td> <td></td> <td>1.0 d</td> <td>B</td> <td></td> </tr> <tr> <td>Spirorohr</td> <td>Ø 100</td> <td></td> <td>3.00</td> <td>B</td> <td></td> </tr> <tr> <td>Spirorohr</td> <td>Ø 100</td> <td></td> <td>1.00</td> <td>B</td> <td></td> </tr> <tr> <td>Bogen 90°</td> <td>Ø 100</td> <td></td> <td>1.0 d</td> <td>B</td> <td></td> </tr> <tr> <td>Spirorohr</td> <td>Ø 100</td> <td></td> <td>3.00</td> <td>B</td> <td></td> </tr> <tr> <td>Spirorohr</td> <td>Ø 100</td> <td></td> <td>1.00</td> <td>B</td> <td></td> </tr> <tr> <td>Deckel</td> <td>Ø 100</td> <td></td> <td>1.0 d</td> <td>B</td> <td></td> </tr> </tbody> </table>	Komponent	A mm	B mm	Länge m	Dicht- heit	Iso- lation	Spirorohr	Ø 100		1.00	B		Bogen 90°	Ø 100		1.0 d	B		Spirorohr	Ø 100		3.00	B		Spirorohr	Ø 100		1.00	B		Bogen 90°	Ø 100		1.0 d	B		Spirorohr	Ø 100		3.00	B		Spirorohr	Ø 100		1.00	B		Deckel	Ø 100		1.0 d	B					
Komponent	A mm	B mm	Länge m	Dicht- heit	Iso- lation																																																						
Spirorohr	Ø 100		1.00	B																																																							
Bogen 90°	Ø 100		1.0 d	B																																																							
Spirorohr	Ø 100		3.00	B																																																							
Spirorohr	Ø 100		1.00	B																																																							
Bogen 90°	Ø 100		1.0 d	B																																																							
Spirorohr	Ø 100		3.00	B																																																							
Spirorohr	Ø 100		1.00	B																																																							
Deckel	Ø 100		1.0 d	B																																																							
	<p>Abluft</p> <table border="1"> <thead> <tr> <th>Komponent</th> <th>A mm</th> <th>B mm</th> <th>Länge m</th> <th>Dicht- heit</th> <th>Iso- lation</th> </tr> </thead> <tbody> <tr> <td>Flexschlauch</td> <td>Ø 160</td> <td></td> <td>0.50</td> <td>B</td> <td></td> </tr> <tr> <td>Schlauchbrieden</td> <td>Ø 160</td> <td></td> <td></td> <td>B</td> <td></td> </tr> <tr> <td>Konus</td> <td>Ø 160</td> <td></td> <td>Ø 125</td> <td>B</td> <td></td> </tr> <tr> <td>Spirorohr</td> <td>Ø 125</td> <td></td> <td>1.50</td> <td>B</td> <td></td> </tr> <tr> <td>Bogen 90°</td> <td>Ø 125</td> <td></td> <td>1.0 d</td> <td>B</td> <td></td> </tr> <tr> <td>Spirorohr</td> <td>Ø 125</td> <td></td> <td>3.00</td> <td>B</td> <td></td> </tr> <tr> <td>Spirorohr</td> <td>Ø 125</td> <td></td> <td>0.50</td> <td>B</td> <td></td> </tr> </tbody> </table>	Komponent	A mm	B mm	Länge m	Dicht- heit	Iso- lation	Flexschlauch	Ø 160		0.50	B		Schlauchbrieden	Ø 160			B		Konus	Ø 160		Ø 125	B		Spirorohr	Ø 125		1.50	B		Bogen 90°	Ø 125		1.0 d	B		Spirorohr	Ø 125		3.00	B		Spirorohr	Ø 125		0.50	B											
Komponent	A mm	B mm	Länge m	Dicht- heit	Iso- lation																																																						
Flexschlauch	Ø 160		0.50	B																																																							
Schlauchbrieden	Ø 160			B																																																							
Konus	Ø 160		Ø 125	B																																																							
Spirorohr	Ø 125		1.50	B																																																							
Bogen 90°	Ø 125		1.0 d	B																																																							
Spirorohr	Ø 125		3.00	B																																																							
Spirorohr	Ø 125		0.50	B																																																							
	<p>Dichtungs- und Befestigungsmaterial</p> <p>sämtliches notwendiges Befestigungsmaterial in schalldämmender Ausführung. Dichtungsmaterial entsprechend den spezifizierten Euro Vent Dichtheitsklassen.</p> <p>.....% für D/B-Material</p>																																																										
	<p>Total 2. Kanäle und Spirorohre</p>			Fr.	<p>.....</p> <p>=====</p>																																																						

Pos.	Text	Mass	Menge	Einheitspreis	Betrag
3.	Armaturen und Instrumente				
	Rohr - Schalldämpfer	Stk	4		
	Durchmesser : Ø 125 mm				
	Gehäuselänge : 1000 mm				
	Dämmstärke : 50 mm				
	Dämpfung : 8 dB bei 125 Hz				
	Dämpfung : 12 dB bei 250 Hz				
	Dämpfung : 29 dB bei 500 Hz				
	Dämpfung : 55 dB bei 1000 Hz				
	Dämpfung : 36 dB bei 2000 Hz				
	Dämpfung : 22 dB bei 4000 Hz				
	AUL Lamellen Hut aus V2A 2.0m Standrohr und Anschlusskragen für die Spenglerabdichtung. Ø 160 mm	Stk	1		
Brandschutzklappe BSK für Kanaleinbau Fabrikat : Systemair Typ : PKIS3G-DV7 Feuerwiderstand : EI 60 Funktion : Brandschutzklappe mit Motorantrieb					
BSK 200 x 200 mm inkl. 2 Stk Gegenrahmen	Stk	1			
Belimo Motorantrieb 230V	Stk	1			
Steuer und Kommunikationsgerät THC24-B	Stk	1			
Rauchmelder für Kanaleinbau LRS 01	Stk	1			
Zuluftgitter für Rohreinbau Fabrikat : Trox Hesco Typ: DGR - 6 300 x 50 mm	Stk	2			

Pos.	Text	Mass	Menge	Einheitspreis	Betrag
	<p>Abluftverteiler</p> <p>Für Deckenmontage Zum einbetonieren</p> <p>Fabrikat : allvotech AG Telefon : 056/418 35 35</p> <p>Verteilkasten 8 Anschlüsse VRK 08/2</p>				
		Stk	1		
	<p>Abluftbox</p> <p>Für Deckenmontage Zum einbetonieren</p> <p>Fabrikat : allvotech AG Telefon : 056/418 35 35</p> <p>Bestehend aus: ZAK – Box Ø 125 Ø 75 Adaptring Filter Patrone G 3 Auslassgitter Quadro</p>				
		Stk	8		
	<p>Luftverteilerrohr</p> <p>In Decke einbetoniert</p> <p>Fabrikat : allvotech AG Telefon : 056/418 35 35</p>				
	Rohr PE Ø 75/63 mm LVR 75	m	150		
	Kabelbinder KB 76	Stk	5		
	Dichtringe DR 75/63	Stk	5		
	Verbindungsuffe VB 75	Stk	7		

Pos.	Text	Mass	Menge	Einheitspreis	Betrag
	<p>Thermometer Zeigerthermometer für Kanaleinbau</p> <p>Fabrikat :</p> <p>Typ :</p> <p>Temp.-Bereich : -20 bis 40° C</p> <p>Durchmesser : 100 mm</p>	Stk.	2		
	<p>Anlageschilder 250 * 150mm graviert inkl. Befestigung</p>	Stk.	1		
	<p>Bezeichnungsschilder 100 * 50mm graviert mit Halter</p>	Stk.	3		
	<p>Elektroapparateschilder 35 * 70mm graviert mit Kette</p>	Stk.	12		
	<p>Flussrichtungspfeile 150 * 50mm graviert selbstklebend Farben nach SIA 410</p>	Stk.	12		
	<p>Total 3 Armaturen und Instrumente</p>			Fr.	<p>_____</p> <p>.....</p> <p>=====</p>
4.	<p>Regulierung entfällt</p>				
5.	<p>Schaltschrank entfällt</p>				

Pos.	Text	Mass	Menge	Einheitspreis	Betrag
6.	<p>Transport und Montage</p> <p>Transport</p> <ul style="list-style-type: none"> - Transport aller Materialien, Werkzeuge und Maschinen an die Verwendungsstelle. - fachgerechte Entsorgung der Abfälle und Verpackungsmaterialien auf eigene Kosten. - Rücktransport aller Restmaterialien, Werkzeuge und Maschinen, inkl. Aufräumen des Arbeitsplatzes. - Kranbenützung / Liftbenützung (wenn vorhanden) zu Lasten Unternehmer nach Absprache mit dem Baumeister <p>Montage</p> <p>Montage der kompletten Anlage durch qualifiziertes Fachpersonal</p> <p>Total Mann à Tage</p> <p>Revisionspläne</p> <p>Nachführen der Montagepläne mit allen Änderungen und Ergänzungen, vor allem Einzeichnen der Messstellen in der Verteilung.</p> <p>Technische Bearbeitung</p> <p>Ausführungsberechnungen</p> <p>sämtliche notwendigen Ausführungsberechnungen</p> <p>Koordination</p> <p>Koordination der Ausführungsplanung, mit den anderen am Bau beteiligten Unternehmern und dem Architekten.</p> <p>Aussparungspläne</p> <p>Erstellen der Aussparungs- und Einlageplänen, inkl. farbigen Kopien für:</p> <ul style="list-style-type: none"> 2 Stk. Baumeister 1 Stk. Architekt 2 Stk. Bauleitung 				

Pos.	Text	Mass	Menge	Einheitspreis	Betrag
	<p>Montagepläne</p> <p>Erstellen der Montageplänen, inkl. farbigen Kopien für: 1 Stk. Ingenieur 1 Stk. Architekt 2 Stk. Bauleitung</p> <p>Inbetriebnahme</p> <p>Einregulieren</p> <p>Messen und Einregulieren der berechneten Soll - Luftmengen.</p> <p>Betriebs- und Wartungsanleitung</p> <p>Erstellen einer Betriebs- und Wartungsanleitung 3-fach</p> <p>Revisionspläne</p> <p>Erstellen der nachgeführten Revisionspläne farbig 3-fach</p> <p>Total 6 Transport und Montage</p>				<p>_____</p> <p>.....</p> <p>=====</p>

Pos.	Text	Mass	Menge	Einheitspreis	Betrag	
7.	Isolation					
	Mauerdurchführungen					
	Isolieren der Mauerdurchführungen mit 15 mm Steinwollmatten. Raumgewicht > 100kg/m ³ Abschneiden der vorstehenden Isolationen nach dem zumauern.					
	Spirorohr Ø 160 mm	Stk	6			
	Spirorohr Ø 100 mm	Stk	12			
	Kanal 200 / 200 mm	Stk	1			
	Thermische Aussen - Isolation					
	Aussen Isolation der im Kanalauszug mit T 60 bezeichneten Kanäle und Formstücke. Alukaschierte Mineralfaserplatten 60 mm mit Klipps an den Kanälen befestigt und mit einem Drahtmaschengitter gesichert. Im Bereich von Brandmauer und Durchführungen durch Brandabschnitte muss das Raumgewicht mindestens 100 kg/m ³ betragen.					
	rechteckige Kanäle	m ²			
	runde Kanäle	m ²			
	Thermische Aussen - Isolation					
	Aussen Isolation der im Kanalauszug mit T 100 bezeichneten Kanäle und Formstücke. Alukaschierte Mineralfaserplatten 100 mm mit Klipps an den Kanälen befestigt und mit einem Drahtmaschengitter gesichert. Im Bereich von Brandmauer und Durchführungen durch Brandabschnitte muss das Raumgewicht mindestens 100 kg/m ³ betragen.					
	rechteckige Kanäle	m ²			
	runde Kanäle	m ²			

Pos.	Text	Mass	Menge	Einheitspreis	Betrag
	<p>Feuerfeste Ummantelung EI 30</p> <p>Feuerfeste Isolation EI 30 der im Kanalauszug mit EI 30 bezeichneten Kanäle und Formstücke. gem. den örtlichen Vorschriften der kant. Gebäudeversicherung. Kanallänge max 1500 mm 4-seitig einzeln gedämmt. Mauerkragen bei Durchführung von Brandabschnitten.</p> <p>Übereinstimmungserklärung Branschütz VKF Anerkennung</p> <p>rechteckige Kanäle</p> <p>runde Kanäle</p> <p>Total 7. Isolation</p>				
		m ²		
		m ²		
				Fr.	<hr/> =====

Pos.	Text	Mass	Menge	Einheitspreis	Betrag
	<u>Preiszusammenstellung</u>				
244.2	Lüftung Keller				
	1. Apparate			Fr.
	2. Kanäle und Spirorohre			Fr.
	3. Armaturen und Instrumente			Fr.
	4. Regulierung			Fr.	entfällt
	5. Schaltschrank			Fr.	entfällt
	6. Transport und Montage			Fr.
	7. Isolation			Fr.
	Total			Fr. =====

Pos.	Text	Mass	Menge	Einheitspreis	Betrag
244.3	Lüftung Musik / Hobby				
1.	Apparate				
	Lüftungsgerät	Stk.	1		
	Kompaktlüftungsgerät mit Plattenwärmetauscher Bestehend aus: Aussen- und Abluftfilter Plattenwärmetauscher Zu- und Abluftventilator Ueberwachungsarmaturen Steuerung im Gehäuse integriert Fernsteuerungspanel				
	Fabrikat : allvotech AG				
	Telefon : 056/418 35 35				
	Typ : MVHR High Flow				
	Gewicht : 34 kg				
	WRG Wirkungsgrad : 90 %				
	Luftmenge Zuluft : 240 m³/h				
	P _{extern} : 200 Pa				
	Luftmenge Abluft : 240 m³/h				
	P _{extern} : 240 Pa				
	Geräte-Abmessungen				
	Tiefe = 550 mm				
	Breite = 785 mm				
	Höhe = 722 mm (ohne Sockel)				
	Ersatzfilter	Stk.	2		
	KS Kugelsyphon	Stk.	1		
	LF 24 Klappenantrieb	Stk.	2		
	Inbetriebnahme	Stk.	1		
	Total 1 Apparate			Fr. =====

Pos.	Text	Mass	Menge	Einheitspreis	Betrag																																				
2.	<p>Kanäle und Spirorohre</p> <p>Komplettes Kanalnetz inkl. Zubehör, Dichtungs- und Befestigungsmaterial.</p> <p><u>Legende:</u></p> <p>Dichtheitsklassen nach EUROVENT 2/2</p> <p>A = $0.027 * 10^{-3} \text{ ms}^{-1} * \text{Pa}^{+0.65}$ B = $0.009 * 10^{-3} \text{ ms}^{-1} * \text{Pa}^{+0.65}$ C = $0.003 * 10^{-3} \text{ ms}^{-1} * \text{Pa}^{+0.65}$</p> <p>Isolation</p> <p>T 30 = Thermische Isolation 30 mm < 10K T 60 = Thermische Isolation 60 mm < 15K T 80 = Thermische Isolation 80 mm T 100 = Thermische Isolation 100 mm > 15K I 12 = Innen Isolation 12.5 mm I 25 = Innen Isolation 25 mm I 50 = Innen Isolation 50 mm A 25 = Akustische Isolation 25 mm A 50 = Akustische Isolation 50 mm AF 22 = Armaflex Isolation 22 mm AF 50 = Armaflex Isolation 50 mm EI 30 = Brandschutzisolation 30 min EI 60 = Brandschutzisolation 60 min E 12 = Armaflex verklebt 12 mm E 22 = Armaflex verklebt 22 mm</p> <p>Aussenluft</p> <table border="1"> <thead> <tr> <th>Komponent</th> <th>A mm</th> <th>B mm</th> <th>Länge m</th> <th>Dicht- heit</th> <th>Iso- lation</th> </tr> </thead> <tbody> <tr> <td>Flexschlauch</td> <td>Ø 160</td> <td></td> <td>0.50</td> <td>S</td> <td>T 60</td> </tr> <tr> <td>Schlauchbrieden</td> <td>Ø 160</td> <td></td> <td></td> <td>S</td> <td></td> </tr> <tr> <td>Spirorohr</td> <td>Ø 160</td> <td></td> <td>0.50</td> <td>S</td> <td>T 60</td> </tr> <tr> <td>Bogen 90°</td> <td>Ø 160</td> <td></td> <td>1.0 d</td> <td>S</td> <td>T 60</td> </tr> <tr> <td>Spirorohr</td> <td>Ø 160</td> <td></td> <td>1.50</td> <td>S</td> <td>T 60</td> </tr> </tbody> </table>	Komponent	A mm	B mm	Länge m	Dicht- heit	Iso- lation	Flexschlauch	Ø 160		0.50	S	T 60	Schlauchbrieden	Ø 160			S		Spirorohr	Ø 160		0.50	S	T 60	Bogen 90°	Ø 160		1.0 d	S	T 60	Spirorohr	Ø 160		1.50	S	T 60				
Komponent	A mm	B mm	Länge m	Dicht- heit	Iso- lation																																				
Flexschlauch	Ø 160		0.50	S	T 60																																				
Schlauchbrieden	Ø 160			S																																					
Spirorohr	Ø 160		0.50	S	T 60																																				
Bogen 90°	Ø 160		1.0 d	S	T 60																																				
Spirorohr	Ø 160		1.50	S	T 60																																				

Pos.	Text	Mass	Menge	Einheitspreis	Betrag																																																																																																																																										
	Fortluft																																																																																																																																														
	<table border="1"> <thead> <tr> <th>Komponent</th> <th>A mm</th> <th>B mm</th> <th>Länge m</th> <th>Dicht- heit</th> <th>Iso- lation</th> </tr> </thead> <tbody> <tr> <td>Flexschlauch</td> <td>Ø 160</td> <td></td> <td>0.50</td> <td>S</td> <td>T 60</td> </tr> <tr> <td>Schlauchbrieden</td> <td>Ø 160</td> <td></td> <td></td> <td>S</td> <td></td> </tr> <tr> <td>Spirorohr</td> <td>Ø 160</td> <td></td> <td>0.50</td> <td>S</td> <td>T 60</td> </tr> <tr> <td>Bogen 90°</td> <td>Ø 160</td> <td></td> <td>1.0 d</td> <td>S</td> <td>T 60</td> </tr> <tr> <td>Spirorohr</td> <td>Ø 160</td> <td></td> <td>2.50</td> <td>S</td> <td>T 60</td> </tr> </tbody> </table>	Komponent	A mm	B mm	Länge m	Dicht- heit	Iso- lation	Flexschlauch	Ø 160		0.50	S	T 60	Schlauchbrieden	Ø 160			S		Spirorohr	Ø 160		0.50	S	T 60	Bogen 90°	Ø 160		1.0 d	S	T 60	Spirorohr	Ø 160		2.50	S	T 60																																																																																																										
Komponent	A mm	B mm	Länge m	Dicht- heit	Iso- lation																																																																																																																																										
Flexschlauch	Ø 160		0.50	S	T 60																																																																																																																																										
Schlauchbrieden	Ø 160			S																																																																																																																																											
Spirorohr	Ø 160		0.50	S	T 60																																																																																																																																										
Bogen 90°	Ø 160		1.0 d	S	T 60																																																																																																																																										
Spirorohr	Ø 160		2.50	S	T 60																																																																																																																																										
	Zuluft																																																																																																																																														
	<table border="1"> <thead> <tr> <th>Komponent</th> <th>A mm</th> <th>B mm</th> <th>Länge m</th> <th>Dicht- heit</th> <th>Iso- lation</th> </tr> </thead> <tbody> <tr> <td>Flexschlauch</td> <td>Ø 160</td> <td></td> <td>0.50</td> <td>B</td> <td></td> </tr> <tr> <td>Schlauchbrieden</td> <td>Ø 160</td> <td></td> <td></td> <td>B</td> <td></td> </tr> <tr> <td>Spirorohr</td> <td>Ø 160</td> <td></td> <td>0.50</td> <td>B</td> <td></td> </tr> <tr> <td>Bogen 90°</td> <td>Ø 160</td> <td></td> <td>1.0 d</td> <td>B</td> <td></td> </tr> <tr> <td>Spirorohr</td> <td>Ø 160</td> <td></td> <td>2.50</td> <td>B</td> <td></td> </tr> <tr> <td>T-Stück</td> <td>Ø 160</td> <td></td> <td>1.0 d</td> <td>B</td> <td></td> </tr> <tr> <td>Konus</td> <td>Ø 160</td> <td>Ø 125</td> <td></td> <td>B</td> <td></td> </tr> <tr> <td>Spirorohr</td> <td>Ø 125</td> <td></td> <td>0.50</td> <td>B</td> <td></td> </tr> <tr> <td>Spirorohr</td> <td>Ø 125</td> <td></td> <td>3.00</td> <td>B</td> <td></td> </tr> <tr> <td>Bogen 90°</td> <td>Ø 125</td> <td></td> <td>1.0 d</td> <td>B</td> <td></td> </tr> <tr> <td>Spirorohr</td> <td>Ø 125</td> <td></td> <td>2.00</td> <td>B</td> <td></td> </tr> <tr> <td>Deckel</td> <td>Ø 125</td> <td></td> <td>1.0 d</td> <td>B</td> <td></td> </tr> <tr> <td>Konus</td> <td>Ø 160</td> <td>Ø 125</td> <td></td> <td>B</td> <td></td> </tr> <tr> <td>Spirorohr</td> <td>Ø 125</td> <td></td> <td>1.50</td> <td>B</td> <td></td> </tr> <tr> <td>Bogen 90°</td> <td>Ø 125</td> <td></td> <td>1.0 d</td> <td>B</td> <td></td> </tr> <tr> <td>Spirorohr</td> <td>Ø 125</td> <td></td> <td>3.00</td> <td>B</td> <td></td> </tr> <tr> <td>Spirorohr</td> <td>Ø 125</td> <td></td> <td>1.00</td> <td>B</td> <td></td> </tr> <tr> <td>Bogen 90°</td> <td>Ø 125</td> <td></td> <td>1.0 d</td> <td>B</td> <td></td> </tr> <tr> <td>Spirorohr</td> <td>Ø 125</td> <td></td> <td>1.00</td> <td>B</td> <td></td> </tr> <tr> <td>Bogen 90°</td> <td>Ø 125</td> <td></td> <td>1.0 d</td> <td>B</td> <td></td> </tr> <tr> <td>Spirorohr</td> <td>Ø 125</td> <td></td> <td>2.50</td> <td>B</td> <td></td> </tr> <tr> <td>Deckel</td> <td>Ø 125</td> <td></td> <td>1.0 d</td> <td>B</td> <td></td> </tr> </tbody> </table>	Komponent	A mm	B mm	Länge m	Dicht- heit	Iso- lation	Flexschlauch	Ø 160		0.50	B		Schlauchbrieden	Ø 160			B		Spirorohr	Ø 160		0.50	B		Bogen 90°	Ø 160		1.0 d	B		Spirorohr	Ø 160		2.50	B		T-Stück	Ø 160		1.0 d	B		Konus	Ø 160	Ø 125		B		Spirorohr	Ø 125		0.50	B		Spirorohr	Ø 125		3.00	B		Bogen 90°	Ø 125		1.0 d	B		Spirorohr	Ø 125		2.00	B		Deckel	Ø 125		1.0 d	B		Konus	Ø 160	Ø 125		B		Spirorohr	Ø 125		1.50	B		Bogen 90°	Ø 125		1.0 d	B		Spirorohr	Ø 125		3.00	B		Spirorohr	Ø 125		1.00	B		Bogen 90°	Ø 125		1.0 d	B		Spirorohr	Ø 125		1.00	B		Bogen 90°	Ø 125		1.0 d	B		Spirorohr	Ø 125		2.50	B		Deckel	Ø 125		1.0 d	B					
Komponent	A mm	B mm	Länge m	Dicht- heit	Iso- lation																																																																																																																																										
Flexschlauch	Ø 160		0.50	B																																																																																																																																											
Schlauchbrieden	Ø 160			B																																																																																																																																											
Spirorohr	Ø 160		0.50	B																																																																																																																																											
Bogen 90°	Ø 160		1.0 d	B																																																																																																																																											
Spirorohr	Ø 160		2.50	B																																																																																																																																											
T-Stück	Ø 160		1.0 d	B																																																																																																																																											
Konus	Ø 160	Ø 125		B																																																																																																																																											
Spirorohr	Ø 125		0.50	B																																																																																																																																											
Spirorohr	Ø 125		3.00	B																																																																																																																																											
Bogen 90°	Ø 125		1.0 d	B																																																																																																																																											
Spirorohr	Ø 125		2.00	B																																																																																																																																											
Deckel	Ø 125		1.0 d	B																																																																																																																																											
Konus	Ø 160	Ø 125		B																																																																																																																																											
Spirorohr	Ø 125		1.50	B																																																																																																																																											
Bogen 90°	Ø 125		1.0 d	B																																																																																																																																											
Spirorohr	Ø 125		3.00	B																																																																																																																																											
Spirorohr	Ø 125		1.00	B																																																																																																																																											
Bogen 90°	Ø 125		1.0 d	B																																																																																																																																											
Spirorohr	Ø 125		1.00	B																																																																																																																																											
Bogen 90°	Ø 125		1.0 d	B																																																																																																																																											
Spirorohr	Ø 125		2.50	B																																																																																																																																											
Deckel	Ø 125		1.0 d	B																																																																																																																																											

Pos.	Text	Mass	Menge	Einheitspreis	Betrag																																																																																																
	Abluft																																																																																																				
	<table border="1"> <thead> <tr> <th>Komponent</th> <th>A mm</th> <th>B mm</th> <th>Länge m</th> <th>Dicht- heit</th> <th>Iso- lation</th> </tr> </thead> <tbody> <tr> <td>Flexschlauch</td> <td>Ø 160</td> <td></td> <td>0.50</td> <td>B</td> <td></td> </tr> <tr> <td>Schlauchbrieden</td> <td>Ø 160</td> <td></td> <td></td> <td>B</td> <td></td> </tr> <tr> <td>Spirorohr</td> <td>Ø 160</td> <td></td> <td>0.50</td> <td>B</td> <td></td> </tr> <tr> <td>Bogen 90°</td> <td>Ø 160</td> <td></td> <td>1.0 d</td> <td>B</td> <td></td> </tr> <tr> <td>Spirorohr</td> <td>Ø 160</td> <td></td> <td>2.50</td> <td>B</td> <td></td> </tr> <tr> <td>T-Stück</td> <td>Ø 160</td> <td></td> <td>1.0 d</td> <td>B</td> <td></td> </tr> <tr> <td>Konus</td> <td>Ø 160</td> <td></td> <td>Ø 125</td> <td>B</td> <td></td> </tr> <tr> <td>Spirorohr</td> <td>Ø 125</td> <td></td> <td>0.50</td> <td>B</td> <td></td> </tr> <tr> <td>Spirorohr</td> <td>Ø 125</td> <td></td> <td>3.00</td> <td>B</td> <td></td> </tr> <tr> <td> </td> <td></td> <td></td> <td></td> <td></td> <td></td> </tr> <tr> <td>Konus</td> <td>Ø 160</td> <td></td> <td>Ø 125</td> <td>B</td> <td></td> </tr> <tr> <td>Spirorohr</td> <td>Ø 125</td> <td></td> <td>1.50</td> <td>B</td> <td></td> </tr> <tr> <td>Bogen 90°</td> <td>Ø 125</td> <td></td> <td>1.0 d</td> <td>B</td> <td></td> </tr> <tr> <td>Spirorohr</td> <td>Ø 125</td> <td></td> <td>3.00</td> <td>B</td> <td></td> </tr> <tr> <td>Spirorohr</td> <td>Ø 125</td> <td></td> <td>1.00</td> <td>B</td> <td></td> </tr> </tbody> </table>	Komponent	A mm	B mm	Länge m	Dicht- heit	Iso- lation	Flexschlauch	Ø 160		0.50	B		Schlauchbrieden	Ø 160			B		Spirorohr	Ø 160		0.50	B		Bogen 90°	Ø 160		1.0 d	B		Spirorohr	Ø 160		2.50	B		T-Stück	Ø 160		1.0 d	B		Konus	Ø 160		Ø 125	B		Spirorohr	Ø 125		0.50	B		Spirorohr	Ø 125		3.00	B		 						Konus	Ø 160		Ø 125	B		Spirorohr	Ø 125		1.50	B		Bogen 90°	Ø 125		1.0 d	B		Spirorohr	Ø 125		3.00	B		Spirorohr	Ø 125		1.00	B					
Komponent	A mm	B mm	Länge m	Dicht- heit	Iso- lation																																																																																																
Flexschlauch	Ø 160		0.50	B																																																																																																	
Schlauchbrieden	Ø 160			B																																																																																																	
Spirorohr	Ø 160		0.50	B																																																																																																	
Bogen 90°	Ø 160		1.0 d	B																																																																																																	
Spirorohr	Ø 160		2.50	B																																																																																																	
T-Stück	Ø 160		1.0 d	B																																																																																																	
Konus	Ø 160		Ø 125	B																																																																																																	
Spirorohr	Ø 125		0.50	B																																																																																																	
Spirorohr	Ø 125		3.00	B																																																																																																	
Konus	Ø 160		Ø 125	B																																																																																																	
Spirorohr	Ø 125		1.50	B																																																																																																	
Bogen 90°	Ø 125		1.0 d	B																																																																																																	
Spirorohr	Ø 125		3.00	B																																																																																																	
Spirorohr	Ø 125		1.00	B																																																																																																	
	Dichtungs- und Befestigungsmaterial																																																																																																				
	sämtliches notwendiges Befestigungsmaterial in schalldämmender Ausführung. Dichtungsmaterial entsprechend den spezifizierten Euro Vent Dichtheitsklassen.																																																																																																				
% für D/B-Material																																																																																																				
	Total 2. Kanäle und Spirorohre			Fr.	<hr/> =====																																																																																																

Pos.	Text	Mass	Menge	Einheitspreis	Betrag
3.	Armaturen und Instrumente				
	Rohr - Schalldämpfer	Stk	4		
	Durchmesser : Ø 160 mm				
	Gehäuselänge : 1000 mm				
	Dämmstärke : 50 mm				
	Dämpfung : 8 dB bei 125 Hz				
	Dämpfung : 12 dB bei 250 Hz				
	Dämpfung : 29 dB bei 500 Hz				
	Dämpfung : 55 dB bei 1000 Hz				
	Dämpfung : 36 dB bei 2000 Hz				
Dämpfung : 22 dB bei 4000 Hz					
Zuluftgitter für Rohreinbau					
Fabrikat : Trox Hesco					
Typ: DGR - 6					
300 x 50 mm	Stk	4			
Tellerventile					
aus Kunststoff weiss inkl Einbaurahmen					
Ø 125 mm	Stk	2			
Thermometer Zeigerthermometer für Kanaleinbau					
Fabrikat :	Stk.	4			
Typ :					
Temp.-Bereich : -20 bis 40° C					
Durchmesser : 100 mm					

Pos.	Text	Mass	Menge	Einheitspreis	Betrag
	Anlageschilder 250 * 150mm graviert inkl. Befestigung	Stk.	1		
	Bezeichnungsschilder 100 * 50mm graviert mit Halter	Stk.	3		
	Elektroapparateschilder 35 * 70mm graviert mit Kette	Stk.	12		
	Flussrichtungspfeile 150 * 50mm graviert selbstklebend Farben nach SIA 410	Stk.	12		
	Total 3 Armaturen und Instrumente			Fr. =====
4.	Regulierung entfällt				
5.	Schaltschrank entfällt				

Pos.	Text	Mass	Menge	Einheitspreis	Betrag
6.	<p>Transport und Montage</p> <p>Transport</p> <ul style="list-style-type: none"> - Transport aller Materialien, Werkzeuge und Maschinen an die Verwendungsstelle. - fachgerechte Entsorgung der Abfälle und Verpackungsmaterialien auf eigene Kosten. - Rücktransport aller Restmaterialien, Werkzeuge und Maschinen, inkl. Aufräumen des Arbeitsplatzes. - Kranbenützung / Liftbenützung (wenn vorhanden) zu Lasten Unternehmer nach Absprache mit dem Baumeister <p>Montage</p> <p>Montage der kompletten Anlage durch qualifiziertes Fachpersonal</p> <p>Total Mann à Tage</p> <p>Revisionspläne</p> <p>Nachführen der Montagepläne mit allen Änderungen und Ergänzungen, vor allem Einzeichnen der Messstellen in der Verteilung.</p> <p>Technische Bearbeitung</p> <p>Ausführungsberechnungen</p> <p>sämtliche notwendigen Ausführungsberechnungen</p> <p>Koordination</p> <p>Koordination der Ausführungsplanung, mit den anderen am Bau beteiligten Unternehmern und dem Architekten.</p> <p>Aussparungspläne</p> <p>Erstellen der Aussparungs- und Einlageplänen, inkl. farbigen Kopien für:</p> <ul style="list-style-type: none"> 2 Stk. Baumeister 1 Stk. Architekt 2 Stk. Bauleitung 				

Pos.	Text	Mass	Menge	Einheitspreis	Betrag
	<p>Montagepläne</p> <p>Erstellen der Montageplänen, inkl. farbigen Kopien für: 1 Stk. Ingenieur 1 Stk. Architekt 2 Stk. Bauleitung</p> <p>Inbetriebnahme</p> <p>Einregulieren</p> <p>Messen und Einregulieren der berechneten Soll - Luftmengen.</p> <p>Betriebs- und Wartungsanleitung</p> <p>Erstellen einer Betriebs- und Wartungsanleitung 3-fach</p> <p>Revisionspläne</p> <p>Erstellen der nachgeführten Revisionspläne farbig 3-fach</p> <p>Total 6 Transport und Montage</p>				<p>_____</p> <p>.....</p> <p>=====</p>

Pos.	Text	Mass	Menge	Einheitspreis	Betrag	
7.	Isolation					
	Mauerdurchführungen					
	Isolieren der Mauerdurchführungen mit 15 mm Steinwollmatten. Raumgewicht > 100kg/m ³ Abschneiden der vorstehenden Isolationen nach dem zumauern.					
	Spirorohr Ø 160 mm	Stk	6			
	Spirorohr Ø 125 mm	Stk	12			
	Thermische Aussen - Isolation					
	Aussen Isolation der im Kanalauszug mit T 60 bezeichneten Kanäle und Formstücke. Alukaschierte Mineralfaserplatten 60 mm mit Klipps an den Kanälen befestigt und mit einem Drahtmaschengitter gesichert. Im Bereich von Brandmauer und Durchführungen durch Brandabschnitte muss das Raumgewicht mindestens 100 kg/m ³ betragen.					
	rechteckige Kanäle	m ²			
	runde Kanäle	m ²			
	Thermische Aussen - Isolation					
	Aussen Isolation der im Kanalauszug mit T 100 bezeichneten Kanäle und Formstücke. Alukaschierte Mineralfaserplatten 100 mm mit Klipps an den Kanälen befestigt und mit einem Drahtmaschengitter gesichert. Im Bereich von Brandmauer und Durchführungen durch Brandabschnitte muss das Raumgewicht mindestens 100 kg/m ³ betragen.					
	rechteckige Kanäle	m ²			
	runde Kanäle	m ²			
	Total 7. Isolation				Fr. =====

Pos.	Text	Mass	Menge	Einheitspreis	Betrag
244.3	<u>Preiszusammenstellung</u>				
	Lüftung Musik / Hobby				
	1. Apparate			Fr.
	2. Kanäle und Spirorohre			Fr.
	3. Armaturen und Instrumente			Fr.
	4. Regulierung			Fr.	entfällt
	5. Schaltschrank			Fr.	entfällt
	6. Transport und Montage			Fr.
	7. Isolation			Fr.
Total			Fr. =====	

Pos.	Text	Mass	Menge	Einheitspreis	Betrag	
244.4	Küchenabluft					
1.	Apparate					
	bauseits					
2.	Kanäle und Spirorohre					
	Komplettes Kanalnetz inkl. Zubehör, Dichtungs- und Befestigungsmaterial.					
	<u>Legende:</u>					
	Dichtheitsklassen nach EUROVENT 2/2					
	A = $0.027 * 10^{-3} \text{ ms}^{-1} * \text{Pa}^{+0.65}$					
	B = $0.009 * 10^{-3} \text{ ms}^{-1} * \text{Pa}^{+0.65}$					
	C = $0.003 * 10^{-3} \text{ ms}^{-1} * \text{Pa}^{+0.65}$					
	S = gedichtet und Schrumpfband an allen Verbindungen					
	Isolation					
	T 25 = Thermische Isolation 25 mm					
	F 30 = Brandschutzisolation 30 min					
	F 60 = Brandschutzisolation 60 min					
	E 12 = Armaflex verklebt 12 mm					
	E 22 = Armaflex verklebt 22 mm					
	Fortluft					
	Komponent	A	B	Länge	Dicht-	Iso-
		mm	mm	m	heit	lation
	EG Wg 1					
	Flexschlauch	Ø 150		0.50	S	
						Stk 1
	Schlauchbrieden	Ø 150			S	
						Stk 2
	Spirorohr	Ø 150		0.50	S	
						Stk 1
	Bogen 90°	Ø 150		1.0 d	S	①
						Stk 1
	Spirorohr	Ø 150		2.00	S	①
						Stk 1
	Bogen 90°	Ø 150		1.0 d	S	①
						Stk 1
	Spirorohr	Ø 150		2.50	S	①
						Stk 1

Pos.	Text	Mass	Menge	Einheitspreis	Betrag
	Bogen 90° Ø 150 1.0 d S ①	Stk	1		
	Spirorohr Ø 150 3.00 S	Stk	2		
	Spirorohr Ø 150 1.00 S	Stk	1		
	Bogen 45° Ø 150 1.0 d S	Stk	1		
	Spirorohr Ø 150 1.00 S	Stk	1		
	Bogen 45° Ø 150 1.0 d S	Stk	1		
	Verb.Muffe Ø 150 S	Stk	6		
	EG Wg 2				
	Flexschlauch Ø 150 0.50 S	Stk	1		
	Schlauchbrieden Ø 150 S	Stk	2		
	Spirorohr Ø 150 0.50 S	Stk	1		
	Bogen 90° Ø 150 1.0 d S ①	Stk	1		
	Spirorohr Ø 150 3.00 S ①	Stk	1		
	Bogen 90° Ø 150 1.0 d S ①	Stk	1		
	Spirorohr Ø 150 3.00 S ①	Stk	1		
	Spirorohr Ø 150 2.50 S ①	Stk	1		
	Bogen 45° Ø 150 1.0 d S ①	Stk	1		
	Spirorohr Ø 150 0.50 S ①	Stk	1		
	Bogen 45° Ø 150 1.0 d S ①	Stk	1		
	Spirorohr Ø 150 0.50 S ①	Stk	1		
	Bogen 90° Ø 150 1.0 d S ①	Stk	1		
	Spirorohr Ø 150 3.00 S	Stk	2		
	Spirorohr Ø 150 1.00 S	Stk	1		
	Bogen 45° Ø 150 1.0 d S	Stk	1		
	Spirorohr Ø 150 1.00 S	Stk	1		
	Bogen 45° Ø 150 1.0 d S	Stk	1		
	Verb.Muffe Ø 150 S	Stk	6		
	1.OG Wg 3				
	Flexschlauch Ø 150 0.50 S	Stk	1		
	Schlauchbrieden Ø 150 S	Stk	2		
	Spirorohr Ø 150 0.50 S	Stk	1		

Pos.	Text	Mass	Menge	Einheitspreis	Betrag
	Bogen 90° Ø 150 1.0 d S ①	Stk	1		
	Spirorohr Ø 150 2.00 S ①	Stk	1		
	Bogen 90° Ø 150 1.0 d S ①	Stk	1		
	Spirorohr Ø 150 2.50 S ①	Stk	1		
	Bogen 90° Ø 150 1.0 d S ①	Stk	1		
	Spirorohr Ø 150 3.00 S	Stk	1		
	Spirorohr Ø 150 1.00 S	Stk	1		
	Bogen 45° Ø 150 1.0 d S	Stk	1		
	Spirorohr Ø 150 1.00 S	Stk	1		
	Bogen 45° Ø 150 1.0 d S	Stk	1		
	Verb.Muffe Ø 150 S	Stk	6		
	1.OG Wg 4				
	Flexschlauch Ø 150 0.50 S	Stk	1		
	Schlauchbrieden Ø 150 S	Stk	2		
	Spirorohr Ø 150 0.50 S	Stk	1		
	Bogen 90° Ø 150 1.0 d S ①	Stk	1		
	Spirorohr Ø 150 3.00 S ①	Stk	1		
	Bogen 90° Ø 150 1.0 d S ①	Stk	1		
	Spirorohr Ø 150 3.00 S ①	Stk	1		
	Spirorohr Ø 150 2.50 S ①	Stk	1		
	Bogen 45° Ø 150 1.0 d S ①	Stk	1		
	Spirorohr Ø 150 0.50 S ①	Stk	1		
	Bogen 45° Ø 150 1.0 d S ①	Stk	1		
	Spirorohr Ø 150 0.50 S ①	Stk	1		
	Bogen 90° Ø 150 1.0 d S ①	Stk	1		
	Spirorohr Ø 150 3.00 S	Stk	1		
	Spirorohr Ø 150 1.00 S	Stk	1		
	Bogen 45° Ø 150 1.0 d S	Stk	1		
	Spirorohr Ø 150 1.00 S	Stk	1		
	Bogen 45° Ø 150 1.0 d S	Stk	1		

Pos.	Text	Mass	Menge	Einheitspreis	Betrag																								
	Verb.Muffe Ø 150 S Attika Flexschlauch Ø 150 0.50 S Schlauchbrieden Ø 150 S Spirorohr Ø 150 0.50 S Bogen 90° Ø 150 1.0 d S Spirorohr Ø 150 1.00 S ① in Wand oder Decke eingelegt Zuluft <table border="1"> <thead> <tr> <th>Komponent</th> <th>A</th> <th>B</th> <th>Länge</th> <th>Dicht-</th> <th>Iso-</th> </tr> <tr> <td></td> <td>mm</td> <td>mm</td> <td>m</td> <td>heit</td> <td>lation</td> </tr> </thead> <tbody> <tr> <td>Spirorohr</td> <td>Ø 150</td> <td></td> <td>1.50</td> <td>S</td> <td></td> </tr> <tr> <td>Deckel</td> <td>Ø 150</td> <td></td> <td></td> <td>S</td> <td></td> </tr> </tbody> </table> Dichtungs- und Befestigungsmaterial sämtliches notwendiges Befestigungsmaterial in schalldämmender Ausführung. Dichtungsmaterial entsprechn den spezifizierten Euro Vent Dichtheitsklassen. % für D/B-Material Einlege - Rohrschellen zum Befestigen der Spirorohre auf der Betonschalung Länge : 200 mm bestehend aus: 2 Füsse 2 Bügel 4 Klammern Spirorohr Ø 150 mm	Komponent	A	B	Länge	Dicht-	Iso-		mm	mm	m	heit	lation	Spirorohr	Ø 150		1.50	S		Deckel	Ø 150			S		Stk	6		
Komponent	A	B	Länge	Dicht-	Iso-																								
	mm	mm	m	heit	lation																								
Spirorohr	Ø 150		1.50	S																									
Deckel	Ø 150			S																									
		Stk	1																										
		Stk	2																										
		Stk	1																										
		Stk	1																										
		Stk	1																										
		Stk	5																										
		Stk	5																										
		Stk	48																										
	Total 2. Kanäle und Spirorohre			Fr. =====																								

Pos.	Text	Mass	Menge	Einheitspreis	Betrag
3.	<p>Armaturen und Instrumente</p> <p>Dachaustritt</p> <p>Dachhaube für kombinierte Entlüftung. Dachsockel mit Auflagerand, innen Isoliert mit 100 mm Mineralwollmatten. Zwischenblech aus Chromnickelstahl mit Einzelstutzen bis Oben getrennt. Regenhaube für Vertikalausblas mit Trennblech zwischen den einzelnen Fortluftrohren.</p> <p>Material: V2A Dach: Flachdach Anzahl Reihen: 2 Stk Stutzen / Reihen: 3 Stk</p> <p>Lüftungsstutzen:</p> <p>FOL Küche Ø 150 mm Stk 4 FOL WC Ø 100 mm Stk 1</p> <p>Sanitärentlüftung:</p> <p>Sanitär Ø 110 mm Stk 1</p> <p>Abluftregenhut aus V2A 1.0m Standrohr und Anschlusskragen für die Spenglerabdichtung.</p> <p>Ø 150 mm</p> <p>Zuluftgitter für Rohreinbau</p> <p>Fabrikat : Trox Hesco Typ: DGR - 6 300 x 50 mm</p>	Stk	1		
		Stk	1		
		Stk	10		

Pos.	Text	Mass	Menge	Einheitspreis	Betrag
	<p>Motorklappe für Kanaleinbau inkl. Auf-Zu Motor 230V</p> <p>Fabrikat : Typ : VRKD2</p> <p>Ø 150 mm</p>	Stk	5		
	<p>Wetterschutzgitter rund aus Aluminium mit Maschengitter steckbar saubere Abdichtung zwischen dem Wetterschutzgitter und der Aussenwand gegen eindringendes Regenwasser</p> <p>Fabrikat : Typ : AWG</p> <p>Ø 150 mm</p>	Stk	5		
	<p>Elektroapparateschilder</p> <p>35 * 70mm graviert mit Kette</p>	Stk.	10		
	<p>Flussrichtungspfeile</p> <p>150 * 50mm graviert selbstklebend Farben nach SIA 410</p>	Stk.	3		
	<p>Total 3 Armaturen und Instrumente</p>			Fr.	_____
				
					=====
4.	<p>Regulierung</p> <p>entfällt</p>				
5.	<p>Schaltschrank</p> <p>entfällt</p>				

Pos.	Text	Mass	Menge	Einheitspreis	Betrag
6.	<p>Transport und Montage</p> <p>Transport</p> <ul style="list-style-type: none"> - Transport aller Materialien, Werkzeuge und Maschinen an die Verwendungsstelle. - fachgerechte Entsorgung der Abfälle und Verpackungsmaterialien auf eigene Kosten. - Rücktransport aller Restmaterialien, Werkzeuge und Maschinen, inkl. Aufräumen des Arbeitsplatzes. - Kranbenützung / Liftbenützung (wenn vorhanden) zu Lasten Unternehmer nach Absprache mit dem Baumeister <p>Montage</p> <p>Montage der kompletten Anlage durch qualifiziertes Fachpersonal</p> <p>Total Mann à Tage</p> <p>Revisionspläne</p> <p>Nachführen der Montagepläne mit allen Änderungen und Ergänzungen, vor allem Einzeichnen der Messstellen in der Verteilung.</p> <p>Technische Bearbeitung</p> <p>Ausführungsberechnungen</p> <p>sämtliche notwendigen Ausführungsberechnungen</p> <p>Koordination</p> <p>Koordination der Ausführungsplanung, mit den anderen am Bau beteiligten Unternehmern und dem Architekten.</p> <p>Aussparungspläne</p> <p>Erstellen der Aussparungs- und Einlageplänen, inkl. farbigen Kopien für:</p> <ul style="list-style-type: none"> 2 Stk. Baumeister 1 Stk. Architekt 2 Stk. Bauleitung 				

Pos.	Text	Mass	Menge	Einheitspreis	Betrag
	<p>Montagepläne</p> <p>Erstellen der Montageplänen, inkl. farbigen Kopien für: 1 Stk. Ingenieur 1 Stk. Architekt 2 Stk. Bauleitung</p> <p>Inbetriebnahme</p> <p>Einregulieren</p> <p>Messen und Einregulieren der berechneten Soll - Luftmengen.</p> <p>Betriebs- und Wartungsanleitung</p> <p>Erstellen einer Betriebs- und Wartungsanleitung 3-fach</p> <p>Revisionspläne</p> <p>Erstellen der nachgeführten Revisionspläne farbig 3-fach</p> <p>Total 6 Transport und Montage</p>				<p>_____</p> <p>.....</p> <p>=====</p>
7.	<p>Isolation</p> <p>Mauerdurchführungen</p> <p>Isolieren der Mauerdurchführungen mit 15 mm Steinwollmatten. Raumgewicht > 100kg/m³ Abschneiden der vorstehenden Isolationen nach dem zumauern.</p> <p>Spirorohr Ø 150 mm</p> <p>Total 7. Isolation</p>	Stk	18		<p>_____</p> <p>.....</p> <p>=====</p>

Pos.	Text	Mass	Menge	Einheitspreis	Betrag
	<u>Preiszusammenstellung</u>				
244.4	Küchenabluft				
	1. Apparate			Fr.	entfällt
	2. Kanäle und Spirorohre			Fr.
	3. Armaturen und Instrumente			Fr.
	4. Regulierung			Fr.	entfällt
	5. Schaltschrank			Fr.	entfällt
	6. Transport und Montage			Fr.
	7. Isolation			Fr.
	Total			Fr. =====

Pos.	Text	Mass	Menge	Einheitspreis	Betrag
244.5	WC Abluft				
1.	Apparate				
	Abluftventilator	Stk.	5		
	Mit Feuchteverlaufsautomatik Radial - Ventilator für Einbau in Einbaugehäuse mit eingebauter Filtermatte und Nachlaufschalter.				
	Fabrikat : Helios				
	Typ : ELS - VF 60				
	Steuerung : Anlaufverzögerung ca. 45 sec. Nachlauf ca. 6 min.				
	Luftmenge : 60 m³/h				
	P _{Statisch} : 100 Pa				
	Leistung : 18 W				
	Schutzisolation : IP 55				
	Stromart : 1 x 230V / 50 Hz				
	Schalleistung : 39 dB (A)				
	Einbaugehäuse	Stk.	5		
	Für Wand UP Montage mit Brandschutz, luftdichter Klappe und el. Kupplung.				
	Fabrikat : Helios				
	Typ : ELS - GUB				
	Halterung	Stk.	5		
	Für Gehäuseeinbau				
	Fabrikat : Helios				
	Typ : ELS - MHU				
	Total 1 Apparate			Fr. =====

Pos.	Text	Mass	Menge	Einheitspreis	Betrag																																																																																																
2.	<p>Kanäle und Spirorohre</p> <p>Komplettes Kanalnetz inkl. Zubehör, Dichtungs- und Befestigungsmaterial.</p> <p><u>Legende:</u></p> <p>Dichtheitsklassen nach EUROVENT 2/2</p> <p>A = $0.027 * 10^{-3} \text{ ms}^{-1} * \text{Pa}^{+0.65}$ B = $0.009 * 10^{-3} \text{ ms}^{-1} * \text{Pa}^{+0.65}$ C = $0.003 * 10^{-3} \text{ ms}^{-1} * \text{Pa}^{+0.65}$</p> <p>Isolation</p> <p>T 25 = Thermische Isolation 25 mm F 30 = Brandschutzisolation 30 min F 60 = Brandschutzisolation 60 min E 12 = Armaflex verklebt 12 mm E 22 = Armaflex verklebt 22 mm</p> <p>Fortluft</p> <table border="1"> <thead> <tr> <th>Komponent</th> <th>A mm</th> <th>B mm</th> <th>Länge m</th> <th>Dicht- heit</th> <th>Iso- lation</th> </tr> </thead> <tbody> <tr> <td>Bogen 90°</td> <td>Ø 80</td> <td></td> <td>1.0 d</td> <td>B</td> <td></td> </tr> <tr> <td>Flexschlauch</td> <td>Ø 80</td> <td></td> <td>0.50</td> <td>B</td> <td></td> </tr> <tr> <td>Schlauchbrieden</td> <td>Ø 80</td> <td></td> <td></td> <td>B</td> <td></td> </tr> <tr> <td>Konus</td> <td>Ø 80</td> <td></td> <td>Ø 100</td> <td>B</td> <td></td> </tr> <tr> <td>Spirorohr</td> <td>Ø 100</td> <td></td> <td>0.50</td> <td>B</td> <td></td> </tr> <tr> <td>Bogen 90°</td> <td>Ø 100</td> <td></td> <td>1.0 d</td> <td>B</td> <td></td> </tr> <tr> <td>Spirorohr</td> <td>Ø 100</td> <td></td> <td>3.00</td> <td>B</td> <td></td> </tr> <tr> <td>T-Stück</td> <td>Ø 100</td> <td></td> <td>Ø 100</td> <td>B</td> <td></td> </tr> <tr> <td>Spirorohr</td> <td>Ø 100</td> <td></td> <td>3.00</td> <td>B</td> <td></td> </tr> <tr> <td>T-Stück</td> <td>Ø 100</td> <td></td> <td>Ø 100</td> <td>B</td> <td></td> </tr> <tr> <td>Spirorohr</td> <td>Ø 100</td> <td></td> <td>1.00</td> <td>B</td> <td></td> </tr> <tr> <td>Bogen 45°</td> <td>Ø 100</td> <td></td> <td>1.0 d</td> <td>B</td> <td></td> </tr> <tr> <td>Spirorohr</td> <td>Ø 100</td> <td></td> <td>1.00</td> <td>B</td> <td></td> </tr> <tr> <td>Bogen 45°</td> <td>Ø 100</td> <td></td> <td>1.0 d</td> <td>B</td> <td></td> </tr> <tr> <td>Verb.Muffe</td> <td>Ø 100</td> <td></td> <td></td> <td>B</td> <td></td> </tr> </tbody> </table>	Komponent	A mm	B mm	Länge m	Dicht- heit	Iso- lation	Bogen 90°	Ø 80		1.0 d	B		Flexschlauch	Ø 80		0.50	B		Schlauchbrieden	Ø 80			B		Konus	Ø 80		Ø 100	B		Spirorohr	Ø 100		0.50	B		Bogen 90°	Ø 100		1.0 d	B		Spirorohr	Ø 100		3.00	B		T-Stück	Ø 100		Ø 100	B		Spirorohr	Ø 100		3.00	B		T-Stück	Ø 100		Ø 100	B		Spirorohr	Ø 100		1.00	B		Bogen 45°	Ø 100		1.0 d	B		Spirorohr	Ø 100		1.00	B		Bogen 45°	Ø 100		1.0 d	B		Verb.Muffe	Ø 100			B					
Komponent	A mm	B mm	Länge m	Dicht- heit	Iso- lation																																																																																																
Bogen 90°	Ø 80		1.0 d	B																																																																																																	
Flexschlauch	Ø 80		0.50	B																																																																																																	
Schlauchbrieden	Ø 80			B																																																																																																	
Konus	Ø 80		Ø 100	B																																																																																																	
Spirorohr	Ø 100		0.50	B																																																																																																	
Bogen 90°	Ø 100		1.0 d	B																																																																																																	
Spirorohr	Ø 100		3.00	B																																																																																																	
T-Stück	Ø 100		Ø 100	B																																																																																																	
Spirorohr	Ø 100		3.00	B																																																																																																	
T-Stück	Ø 100		Ø 100	B																																																																																																	
Spirorohr	Ø 100		1.00	B																																																																																																	
Bogen 45°	Ø 100		1.0 d	B																																																																																																	
Spirorohr	Ø 100		1.00	B																																																																																																	
Bogen 45°	Ø 100		1.0 d	B																																																																																																	
Verb.Muffe	Ø 100			B																																																																																																	

Pos.	Text	Mass	Menge	Einheitspreis	Betrag																																																																																	
	<table border="1"> <thead> <tr> <th>Komponent</th> <th>A mm</th> <th>B mm</th> <th>Länge m</th> <th>Dicht- heit</th> <th>Iso- lation</th> <td></td> <td></td> <td></td> <td></td> </tr> </thead> <tbody> <tr> <td>Spirorohr</td> <td>Ø 100</td> <td></td> <td>1.00</td> <td>B</td> <td></td> <td>Stk</td> <td>2</td> <td></td> <td></td> </tr> <tr> <td>Bogen 45°</td> <td>Ø 100</td> <td></td> <td>1.0 d</td> <td>B</td> <td></td> <td>Stk</td> <td>2</td> <td></td> <td></td> </tr> <tr> <td>Spirorohr</td> <td>Ø 100</td> <td></td> <td>1.00</td> <td>B</td> <td></td> <td>Stk</td> <td>2</td> <td></td> <td></td> </tr> <tr> <td>Bogen 45°</td> <td>Ø 100</td> <td></td> <td>1.0 d</td> <td>B</td> <td></td> <td>Stk</td> <td>2</td> <td></td> <td></td> </tr> <tr> <td>Spirorohr</td> <td>Ø 100</td> <td></td> <td>3.00</td> <td>B</td> <td>F 60</td> <td>Stk</td> <td>1</td> <td></td> <td></td> </tr> <tr> <td>Spirorohr</td> <td>Ø 100</td> <td></td> <td>1.00</td> <td>B</td> <td>F 60</td> <td>Stk</td> <td>1</td> <td></td> <td></td> </tr> <tr> <td>Bogen 90°</td> <td>Ø 100</td> <td></td> <td>1.0 d</td> <td>B</td> <td>F 60</td> <td>Stk</td> <td>1</td> <td></td> <td></td> </tr> </tbody> </table>	Komponent	A mm	B mm	Länge m	Dicht- heit	Iso- lation					Spirorohr	Ø 100		1.00	B		Stk	2			Bogen 45°	Ø 100		1.0 d	B		Stk	2			Spirorohr	Ø 100		1.00	B		Stk	2			Bogen 45°	Ø 100		1.0 d	B		Stk	2			Spirorohr	Ø 100		3.00	B	F 60	Stk	1			Spirorohr	Ø 100		1.00	B	F 60	Stk	1			Bogen 90°	Ø 100		1.0 d	B	F 60	Stk	1							
Komponent	A mm	B mm	Länge m	Dicht- heit	Iso- lation																																																																																	
Spirorohr	Ø 100		1.00	B		Stk	2																																																																															
Bogen 45°	Ø 100		1.0 d	B		Stk	2																																																																															
Spirorohr	Ø 100		1.00	B		Stk	2																																																																															
Bogen 45°	Ø 100		1.0 d	B		Stk	2																																																																															
Spirorohr	Ø 100		3.00	B	F 60	Stk	1																																																																															
Spirorohr	Ø 100		1.00	B	F 60	Stk	1																																																																															
Bogen 90°	Ø 100		1.0 d	B	F 60	Stk	1																																																																															
	<p>Dichtungs- und Befestigungsmaterial</p> <p>sämtliches notwendiges Befestigungsmaterial in schalldämmender Ausführung. Dichtungsmaterial entsprechn den spezifizierten Euro Vent Dichtheitsklassen.</p> <p>.....% für D/B-Material</p>																																																																																					
	<p>Total 2. Kanäle und Spirorohre</p>			Fr.	<p>.....</p> <p>=====</p>																																																																																	

Pos.	Text	Mass	Menge	Einheitspreis	Betrag
3.	<p>Armaturen und Instrumente</p> <p>Abluftregenhut aus V2A 1.0m Standrohr und Anschlusskragen für die Spenglerabdichtung.</p> <p>Ø 100 mm</p> <p>Total 3 Armaturen und Instrumente</p>	Stk	2	Fr.	<hr/> =====
4.	<p>Regulierung</p> <p>entfällt</p>				
5.	<p>Schaltschrank</p> <p>entfällt</p>				

Pos.	Text	Mass	Menge	Einheitspreis	Betrag
6.	<p>Transport und Montage</p> <p>Transport</p> <ul style="list-style-type: none"> - Transport aller Materialien, Werkzeuge und Maschinen an die Verwendungsstelle. - fachgerechte Entsorgung der Abfälle und Verpackungsmaterialien auf eigene Kosten. - Rücktransport aller Restmaterialien, Werkzeuge und Maschinen, inkl. Aufräumen des Arbeitsplatzes. - Kranbenützung / Liftbenützung (wenn vorhanden) zu Lasten Unternehmer nach Absprache mit dem Baumeister <p>Montage</p> <p>Montage der kompletten Anlage durch qualifiziertes Fachpersonal</p> <p>Total Mann à Tage</p> <p>Revisionspläne</p> <p>Nachführen der Montagepläne mit allen Änderungen und Ergänzungen, vor allem Einzeichnen der Messstellen in der Verteilung.</p> <p>Technische Bearbeitung</p> <p>Ausführungsberechnungen</p> <p>sämtliche notwendigen Ausführungsberechnungen</p> <p>Koordination</p> <p>Koordination der Ausführungsplanung, mit den anderen am Bau beteiligten Unternehmern und dem Architekten.</p> <p>Aussparungspläne</p> <p>Erstellen der Aussparungs- und Einlageplänen, inkl. farbigen Kopien für:</p> <ul style="list-style-type: none"> 2 Stk. Baumeister 1 Stk. Architekt 2 Stk. Bauleitung 				

Pos.	Text	Mass	Menge	Einheitspreis	Betrag
	<p>Montagepläne</p> <p>Erstellen der Montageplänen, inkl. farbigen Kopien für: 1 Stk. Ingenieur 1 Stk. Architekt 2 Stk. Bauleitung</p> <p>Inbetriebnahme</p> <p>Einregulieren</p> <p>Messen und Einregulieren der berechneten Soll - Luftmengen.</p> <p>Betriebs- und Wartungsanleitung</p> <p>Erstellen einer Betriebs- und Wartungsanleitung 3-fach</p> <p>Revisionspläne</p> <p>Erstellen der nachgeführten Revisionspläne farbig 3-fach</p> <p>Total 6 Transport und Montage</p>				<p>_____</p> <p>.....</p> <p>=====</p>
7.	<p>Isolation</p> <p>Mauerdurchführungen</p> <p>Isolieren der Mauerdurchführungen mit 15 mm Steinwollmatten. Raumgewicht > 100kg/m³ Abschneiden der vorstehenden Isolationen nach dem zumauern.</p> <p>Spirorohr Ø 100 mm</p> <p>Total 7. Isolation</p>	Stk	18		<p>_____</p> <p>.....</p> <p>=====</p>

Pos.	Text	Mass	Menge	Einheitspreis	Betrag
	<u>Preiszusammenstellung</u>				
244.5	WC Abluft				
	1. Apparate			Fr.
	2. Kanäle und Spirorohre			Fr.
	3. Armaturen und Instrumente			Fr.
	4. Regulierung			Fr.	entfällt
	5. Schaltschrank			Fr.	entfällt
	6. Transport und Montage			Fr.
	7. Isolation			Fr.
	Total			Fr. =====

Pos.	Text	Mass	Menge	Einheitspreis	Betrag
244.6	Lift Entlüftung				
1.	Apparate Entfällt				
2.	Kanäle und Spirorohre Entfällt				
3.	Armaturen und Instrumente Aufzugsschacht Entlüftungsgklappe für Wandeinbau Verdrahtung mit Dose Fabrikat : Trox Hesco Typ : WSL-JZ-G-Lift-230 / .. x .. / V / I 400 x 400 mm	Stk	1		
	Wetterschutzgitter aus Aluminiumprofil farblos eloxiert Fabrikat : Trox Hesco Typ: WSL 800 x 500 mm	Stk	1		
	Bezeichnungsschilder Stk. 100 * 50mm graviert mit Halter		1		
	Elektroapparateschilder 35 * 70mm graviert mit Kette	Stk.	5		
	Total 3 Armaturen und Instrumente			Fr.	_____
				
					=====

Pos.	Text	Mass	Menge	Einheitspreis	Betrag
4.	<p>Regulierung</p> <p>Entfällt</p>				
5.	<p>Schaltschrank</p> <p>entfällt</p>				
6.	<p>Transport und Montage</p> <p>Transport</p> <ul style="list-style-type: none"> - Transport aller Materialien, Werkzeuge und Maschinen an die Verwendungsstelle. - fachgerechte Entsorgung der Abfälle und Verpackungsmaterialien auf eigene Kosten. - Rücktransport aller Restmaterialien, Werkzeuge und Maschinen, inkl. Aufräumen des Arbeitsplatzes. - Kranbenützung / Liftbenützung (wenn vorhanden) zu Lasten Unternehmer nach Absprache mit dem Baumeister <p>Montage</p> <p>Montage der kompletten Anlage durch qualifiziertes Fachpersonal</p> <p>Total Mann à Tage</p> <p>Revisionspläne</p> <p>Nachführen der Montagepläne mit allen Änderungen und Ergänzungen, vor allem Einzeichnen der Messstellen in der Verteilung.</p> <p>Technische Bearbeitung</p> <p>Ausführungsberechnungen</p> <p>sämtliche notwendigen Ausführungsberechnungen</p> <p>Koordination</p> <p>Koordination der Ausführungsplanung, mit den anderen am Bau beteiligten Unternehmern und dem Architekten.</p>				

Pos.	Text	Mass	Menge	Einheitspreis	Betrag
7.	<p>Aussparungspläne</p>				
	<p>Erstellen der Aussparungs- und Einlageplänen, inkl. farbigen Kopien für: 2 Stk. Baumeister 1 Stk. Architekt 2 Stk. Bauleitung</p>				
	<p>Montagepläne</p>				
	<p>Erstellen der Montageplänen, inkl. farbigen Kopien für: 1 Stk. Ingenieur 1 Stk. Architekt 2 Stk. Bauleitung</p>				
	<p>Inbetriebnahme</p>				
	<p>Einregulieren</p>				
	<p>Messen und Einregulieren der berechneten Soll - Luftmengen.</p>				
	<p>Betriebs- und Wartungsanleitung</p>				
	<p>Erstellen einer Betriebs- und Wartungsanleitung 3-fach</p>				
	<p>Revisionspläne</p>				
<p>Erstellen der nachgeführten Revisionspläne farbig 3-fach</p>					
<p>Total 6 Transport und Montage</p>			Fr.	_____ =====	
<p>Isolation</p>					
<p>Entfällt</p>					

Pos.	Text	Mass	Menge	Einheitspreis	Betrag
	<u>Preiszusammenstellung</u>				
244.6	Entlüftung Lift				
	1. Apparate			Fr.	entfällt
	2. Kanäle und Spirorohre			Fr.	entfällt
	3. Armaturen und Instrumente			Fr.
	4. Regulierung			Fr.	entfällt
	5. Schaltschrank			Fr.	entfällt
	6. Transport und Montage			Fr.
	7. Isolation			Fr.	entfällt

	Total			Fr. =====