

2 MFH Finsterwaldstr. 8200 Schaffhausen

Submission

240 Heizungsanlage

Bauherr : **LBM Partner AG** Telefon : +41 (52) 633 60 60
Schönmaiengäschen 1 Telefax :
8200 Schaffhausen

Totalunternehmer **GENU Partner AG** Telefon : +41 (52) 633 60 60
Schönmaiengäschen 1 Telefax :
8200 Schaffhausen E-Mail :

Planer : **hürlimann engineering ag** Telefon : +41 (55) 253 26 30
Heizung / Lüftung / Klima / Kälte Telefax : +41 (55) 253 26 31
Industrie & Gewerbepark E-Mail : marco@hlks.ch
Wändhüslen Internet : www.hlks.ch
8608 Bubikon Sachbearbeiter : M. Marinoni

Unternehmer : Telefon :
..... Telefax :
..... E-Mail :
..... Sachbearbeiter:

Eingabeadresse : **hürlimann engineering ag**

Eingabetermin : **23.09.16**

Offertsumme :	<u>Eingabe</u> exkl. MWSt.		<u>Revidiert</u> exkl. MWSt.	
<input type="checkbox"/> Pauschalpreis	Brutto Fr. Brutto	Fr.
<input type="checkbox"/> Globalpreis	Rabatt% Fr. Rabatt%	Fr.
<input type="checkbox"/> Ausmass	Zwischentotal Fr. Zwischentotal	Fr.
<input type="checkbox"/> Festpreis	Skonto% Fr. Skonto%	Fr.
	Zwischentotal Fr. Zwischentotal	Fr.
bis:.....	MWSt + 8.0% Fr. MWSt + 8.0%	Fr.
	Total Netto Fr. Total Netto	Fr.

Die Offerteingabe erfolgt mittels Preiszusammenstellung, Fabrikatelite, Kap. 5 Angaben des Unternehmers und Deckblatt. Der Unternehmer bestätigt, an der Submission keine Aenderungen vorgenommen zu haben. Der Unternehmer verpflichtet sich vor Vertragsabschluss die komplette Submission ausgefüllt abzugeben.

Ort / Datum :

Stempel / Unterschrift :

.....

.....

2 MFH Finsterwaldstr.

8200 Schaffhausen

hürlimann engineering ag

240 Heizungsanlage
Kostenzusammenstellung

exkl. MWSt.

BKP	Bezeichnung	Gebäude	Montage 2 Mann	Apparate	Rohrleitungen	Armaturen Instrumente	Regulierung Feldapp.	Schaltschrank od. Bodenheizung	Transport Montage	Isolierungen	TOTAL
241.1	Bauheizung	A									
241.2	Erdsonden	A									
242.1	Wärmeerzeugung	A									
242.2	Brauchwarmwasser	A									
243.1	Raumheizung	A									
243.2	Natural Cooling	A									
	Total Haus A										
	MFH B										
	dito MFH A										
	Total Überbauung										

Total auf Titelseite übertragen

¹⁾ zum Total nicht addieren

Ort:

Datum:

Stempel / Unterschrift:

..... ,

.....

Inhaltsverzeichnis

Inhalt:	<u>Seite:</u>
1. Baubeschrieb	4
2. Allgemeine Bedingungen des Bauherrn	5
3. Allgemeine Bedingungen des Planers	6
4. Lieferumfang / Aufgabenteilung Planer / Unternehmer	13
5. Angaben des Unternehmers	14
6. Bauseitige Leistungen	19
7. Technische Grundlagen	20
8. Anlagebeschrieb	25
9. Prinzipschema	35
10. Termine	36
11. Materialvorschriften	37
12. Materialspezifikation	38
13. Preiszusammenstellung	2

1. Baubeschrieb

Inhalt:

2. Allgemeine Bedingungen des Bauherrn

Inhalt:

2.1 Allgemeine Bedingungen des Bauherrn

1. SIA-Norm

1.1. Folgende Bestimmungen der SIA-Norm 118 (nachfolgend „SIA 118“) finden keine Anwendung:

Art. 19 Abs. 3, 21 Abs. 1, 29 Abs. 5 2ter Satz, Art. 60 Abs. 2, Art. 76 Abs. 2, Art. 84 Abs. 5, Art. 86, Art. 91, Art. 132, Art. 135 Abs. 3 und 4, 164 Abs. 1, 172/ Abs. 2.

1.2. Im Übrigen gehen die besonderen Bestimmungen des Werkvertrages oder die vorliegenden Allgemeinen Bestimmungen der SIA 118 vor. Die Rangfolge der vertraglichen Grundlagen wird spezifisch im Werkvertrag festgehalten.

2. Offerteinladung und Angebot

In Ergänzung zu Art. 15 und 16 SIA 118 gilt:

2.1. Der Bestellerin entstehen aus der Offerteinladung bis zum Zeitpunkt des allfälligen Vertragsabschlusses keine Verpflichtungen. Sie schuldet insbesondere auch keine Vergütungen für die Ausarbeitung der Offerte und für die Lieferung der zugehörigen Plänen, Muster, Modelle usw.

2.2. Am Aufbau und Wortlaut der Ausschreibungsunterlagen dürfen keine Veränderungen vorgenommen werden. Auf allfällige Varianten und Abänderungen hat der Unternehmer auf ausgesonderten Unterlagen ausdrücklich hinzuweisen. Varianten sind nach Positionen geordnet separat unter Ziff. 6 des Offert-Verhandlungsprotokolls aufzuführen. Nicht dermassen ausgesonderte Abänderungen, Varianten, Vorbehalte usw. gelten als nicht erfolgt.

2.3. Vom Unternehmer in den Ausschreibungsunterlagen vorgenommene Änderungen sind für die Bestellerin nicht verbindlich. Gegenangebote des Unternehmers und Abänderungen der Submissionsunterlagen durch den Unternehmer gelten nur als von der Bestellerin akzeptiert, wenn diese nach Einreichung des Angebots von der Bestellerin in einem separaten Schreiben oder dem Offert-Verhandlungsprotokoll ausdrücklich und schriftlich anerkannt werden.

2.4. Lässt der Text der Ausschreibungsunterlagen verschiedene Auslegungen zu, so präzisiert der Unternehmer die angebotene Leistung in der Offerte. Unterlässt der Unternehmer eine Präzisierung im Angebot, hat der Unternehmer das Werk nach Weisung der Bestellerin auszuführen.

2.5. Die Preise der einzelnen Positionen verstehen sich insbesondere für fach- und termingerechte, in allen Teilen einwandfreie, vollständige und fertige Arbeit, samt allen erforderlichen Materiallieferungen bester Qualität und dem benötigten Werkzeug. Sie enthalten alle zwingend zur Einhaltung gesetzlicher oder behördlicher Vorschriften erforderlichen Leistungen, inkl. aller dafür notwendiger Planungsleistungen und Einholen allfälliger Bewilligungen, Nebenarbeiten, Zuschläge und Komponenten, welche zur uneingeschränkten Nutzbarkeit zum vorgesehenen Zweck erforderlich sind. Kosten für Leistungen des Unternehmers aus diesen Allgemeinen Bedingungen sind in das Angebot einzurechnen. Dies gilt ausdrücklich auch für Leistungen, welche in den

Ausschreibungsunterlagen, dem Angebot des Unternehmers oder dem bei Auftragserteilung abzuschliessenden Werkvertrag (inkl. Bestandteile) nicht speziell enthalten sind, aber sinngemäss zum Leistungsumfang desselben gehören.

- 2.6. Das Angebot ist während der in der Ausschreibung angeführten Frist verbindlich. Fehlt eine solche Frist, so bleibt der Unternehmer vom Ablauf der Eingabefrist an in Abänderung zu Art.17 SIA 118 während 6 Monaten gebunden.
- 2.7. Die Preise sind in Abänderung zu Art. 64 und 65 SIA 118, fest bis zur Bauvollendung.
- 2.8. In Präzisierung zu Art. 38 SIA 118 gilt, dass ohne anderslautende, schriftliche Vereinbarung die Mehrwertsteuer zum Satz des Offertdatums im Preistotal der Offerte / des Vertrags (Endsumme) inbegriffen ist.
- 2.9. Die Annahme des Angebots durch die Bestellerin bedarf zu ihrer Gültigkeit der schriftlichen Form. Andere Formen des Vertragsabschlusses entfallen.

3. Termine

- 3.1. Die vertraglichen und von der Bauleitung festgesetzten Termine sind unbedingt einzuhalten; einem fristgerechten Beginn der Arbeiten ist grösste Beachtung zu schenken.
- 3.2. Bei verspätetem Beginn der vertraglichen Arbeiten wird der Unternehmer sofort in Verzug gesetzt und wird für alle daraus entstehenden Mehrkosten haftbar.
- 3.3. Vor dem Vertragsabschluss werden die verbindlichen Lieferungs- und Ausführungstermine festgelegt. Der Unternehmer haftet gegenüber der Bestellerin für die Einhaltung sämtlicher Vertragsfristen und Termine.
- 3.4. Der Unternehmer hat alles zu tun, um die Arbeiten bis zum festgelegten Termin zu vollenden. Nach begonnenen Arbeiten auf dem Bauplatz kann der Unternehmer die Ausführung nur mit ausdrücklicher Bewilligung der Bauleitung unterbrechen.
- 3.5. Integrierender Vertragsbestandteil ist das durch die Bauleitung erstellte Bauprogramm, welches der Unternehmer bis Baubeginn von dieser erhält.
- 3.6. Die Bauleitung kann während der Bauzeit nach Erfordernis Terminverschiebungen vornehmen. Werden diese dem Unternehmer rechtzeitig bekannt gegeben, sind sie verbindlich und berechtigen nicht zu Mehrforderungen.
- 3.7. Der Unternehmer schuldet der Bestellerin für jeden vollen und angebrochenen (Kalender-)Tag um den er die festgelegten Termine überschreitet, eine Konventionalstrafe in der Höhe von 0.5% des Werkpreises inkl. MWST, jedoch maximal 10% des Werkpreises inkl. MWST. Abweichende Abreden im Werkvertrag bleiben vorbehalten.
- 3.8. Die Zahlung einer Konventionalstrafe entbindet den Unternehmer nicht von seinen vertraglichen Verpflichtungen. In jedem Fall, auch bei Bezahlung der Konventionalstrafe, kann die Bestellerin den Ersatz des weiteren Schadens und die Beseitigung des vertrageswidrigen Zustandes verlangen. Art. 161 Abs. 2 OR wird wegbedungen.

4. Mängelrechte / Garantien / Verjährung

- 4.1. Der Unternehmer leistet der Bestellerin eine umfassende Garantie für vertragskonforme Konstruktion und Ausführung sowie für die Verwendung solider Materialien. Der Unternehmer gewährleistet die im Baubeschrieb bzw. Leistungsverzeichnis, den Plänen und den übrigen Vertragsbestandteilen vereinbarten und /oder vorausgesetzten Eigenschaften seiner Leistungen.
- 4.2. In Abweichung von Art. 163 SIA Norm 118 wird der stillschweigende Verzicht auf die Geltendmachung eines Mangels wegbedungen.
- 4.3. In Ergänzung und Abänderung der SIA Norm 118 gilt Folgendes: Die Garantiefrist beträgt 5 Jahre zuzüglich einen Monat für Mängel und beginnt einheitlich für alle Werkteile 30 Tage nach Bezugsbereitschaft des ganzen Bauwerkes. Der Unternehmer nimmt davon Kenntnis, dass die Garantiefrist gemäss dieser Ziffer nicht gleichzeitig mit, sondern zu einem Zeitpunkt nach der Fertigstellung des Werkes zu laufen beginnen kann. Für Arbeiten, die in diesem Zeitpunkt noch nicht abgenommen sind, beginnt der Fristenlauf mit deren späteren Abnahme durch die Bestellerin.
- 4.4. Für Dächer/Flachdächer und Fassade beträgt die Garantiefrist für verdeckte Mängel 10 Jahre zuzüglich einen Monat, mit der Pflicht eines Unterhaltsvertrages durch die Bestellerin ab dem 6. Jahr. Falls Systemgarantien von einem Hersteller von Materialien (z.B. Fassaden) erhältlich sind, verpflichtet sich der Unternehmer, die Voraussetzungen und Bedingungen der vom Hersteller gewährten Systemgarantien einzuhalten und das Werk – falls zur Gewährung der Systemgarantie durch den Hersteller notwendig - vom Hersteller abnehmen zu lassen. Er verpflichtet sich überdies, den Nachweis zu erbringen, dass der Bestellerin sämtliche Rechte aus der Systemgarantie gegenüber dem Hersteller zustehen.
- 4.5. Der Unternehmer garantiert, dass die gelieferten Materialien noch fünf Jahre nach Abnahme des Bauwerkes durch die Bestellerin ohne weiteres und zu angemessenen Bedingungen bezogen werden können. Stellt der Unternehmer oder sein Lieferant die Fertigung der Ersatzteile ein, so hat der Unternehmer die Bestellerin darüber zu unterrichten und Gelegenheit zu einer letzten Bestellung zu geben.
- 4.6. Die Gewährleistungsrechte der Bestellerin gegenüber dem Unternehmer sind an Dritte (z.B. Bank, Versicherungsgesellschaft etc.) samt allen Nebenrechten abtretbar.
- 4.7. Der Unternehmer verpflichtet sich, der Bestellerin für alle Ansprüche aus dem Werkvertrag eine Erfüllungsgarantie in Form einer abstrakten Bank- oder Versicherungsgarantie auf erstes Verlangen, unwiderruflich und ohne Einrede (First-Demand), in der Höhe von 10% des festgesetzten Werkpreises (inkl. MWST) bei Abschluss des Werkvertrages zu übergeben. Die Dauer der Erfüllungsgarantie läuft ab Abschluss des Werkvertrages bis zur geplanten Fertigstellung des Objektes plus 5 Monate.
- 4.8. Die Erfüllungsgarantie hat unter anderem Folgendes zu decken:
 - die Erfüllung des Werkvertrages und die Fertigstellung der bestellten Bauten und Anlagen;

- die Erledigung der Garantiarbeiten;
- die Bezahlung der Subunternehmer, Lieferanten und Fabrikanten;
- die Beseitigung von allfälligen Bauhandwerkerpfandrechten;
- sämtliche Baugarantien

4.9. Der Unternehmer verpflichtet sich, der Bestellerin für alle Ansprüche aus dem Werkvertrag eine Gewährleistungsgarantie in Form einer abstrakten Bank- oder Versicherungsgarantie auf erstes Verlangen, unwiderruflich und ohne Einrede (First-Demand), in der Höhe von 10% des festgesetzten Werkpreises (inkl. MWST) und allfälligen Nachträgen mit der Unternehmer-Schlussabrechnung zu übergeben (ab CHF 20'000.-). Diese Garantie ist vom Unternehmer für eine Dauer von 5 Jahren und einem Monat ab Abnahme des gesamten Bauwerkes durch die Bestellerin auszustellen und muss die volle Haftung für alle während der Garantiefrist auftretenden Mängel abdecken. Solange diese Bank- oder Versicherungsgarantie nicht vorliegt, werden die letzten 10% des Werklohnes nicht zur Zahlung fällig.

5. **Arbeitssicherheit**

In Präzisierung zu Art. 103, 104 und 118 Abs. 4 SIA 118 gilt:

5.1. Der Unternehmer ist für die Einhaltung der Verordnung über Sicherheit und den Gesundheitsschutz der Arbeitnehmerinnen und Arbeitnehmer bei Bauarbeiten BauAV (Bauarbeitsverordnung), sowie der EKAS-Richtlinien (Eidgenössische Koordinationskommission für Arbeitssicherheit), jeweils die neuesten Ausgaben, verantwortlich. Die in der Bauarbeitsverordnung und der EKAS-Richtlinien aufgeführten Massnahmen betreffend Schutzgerüste, Absturzsicherung, Tragpflicht der Schutzhelme etc. sind vom Unternehmer, seinen Arbeitnehmern, seinen Subunternehmern und Lieferanten strikte zu befolgen respektive einzuhalten. Zuwiderhandelnde Personen können von der Baustelle verwiesen werden und sind auf Verlangen der Bauleitung innert Tagesfrist mit qualifiziertem Personal zu ersetzen.

5.2. Der Unternehmer ist zur rigorosen Einhaltung der Vorschriften betreffend Sicherheit und Unfallverhütung auf der Baustelle verpflichtet; namentlich:

- Sicherheitsvorschriften und –empfehlungen insbesondere Unfallversicherungsgesetz, Verordnung über die Unfallverhütung, Arbeitsgesetz mit den zugehörigen Verordnungen, EKAS-Richtlinien, SUVA Vorschriften;
- SIA-Norm 465, Sicherheit von Bauten und Anlagen, jeweils aktuelle Ausgabe.

5.3. Der Unternehmer verpflichtet sich ausdrücklich, sämtliche Sicherheitsvorschriften und Weisungen des Bauherrn einzuhalten und umzusetzen. Die Kosten hierfür sind im Werkpreis inbegriffen.

6. **Immissionsschutz und Luftreinhaltung**

6.1. Werden die Bauarbeiten in oder angrenzend an einer Wohnzone realisiert, verpflichtet sich der Unternehmer, den Baulärm auf der Arbeitsstelle auf das technisch mögliche Mindestmass zu beschränken und die hierfür notwendigen Massnahmen ohne Kostenfolge für die Bestellerin zu treffen. Die entsprechenden Hygiene- und Lärmvorschriften sind strikte einzuhalten.

- 6.2. Die Bestellerin setzt voraus, dass der Unternehmer und die von diesem eingesetzten Subunternehmer nur Fahrzeuge und Baumaschinen einsetzen, die den neusten Anforderungen der Euro-Norm entsprechen. Fahrzeuge und Baumaschinen, welche diese Anforderungen nicht erfüllen, sind bei Abgabe des Angebots durch den Unternehmer zu deklarieren.

7. Transporte, Baumaterial, Entsorgung und Umweltschutz

In Ergänzung zu Art. 38, 48 und 118 SIA 118 gilt:

- 7.1. Der Unternehmer hat anhand der Pläne die Transportmöglichkeiten auf der Baustelle, insbesondere im Gebäude zu überprüfen. Die Grösse der zu liefernden Einzelteile ist den vorhandenen Transportwegen anzupassen.
- 7.2. Sämtliche Transportkosten, inkl. Beihilfen fallen zu Lasten des Unternehmers.
- 7.3. Grössere Transporte und Materiallieferungen sind der Bauleitung zu melden.
- 7.4. Allfällige Erschwernisse zur Aufrechterhaltung des Verkehrs während Materialtransporten und dgl. sind vor der Offertstellung mit den betreffenden Stellen abzuklären und in den Werkpreis einzurechnen.
- 7.5. Der Unternehmer verpflichtet sich neben SIA 118 auch die neuesten Branchen-, Hersteller- und öffentlichen Vorschriften, Auflagen und Möglichkeiten betreffend Abfallrücknahme und Entsorgung einzuhalten.
- 7.6. Transport- und Verpackungskosten (inkl. Rücksendung der Verpackung) sowie Entsorgungskosten sind in die Preise einzuschliessen. Lieferungen haben franko Baustelle zu erfolgen, inklusive Ablad an einem von der Bauleitung bestimmten Ort und Transport zur Verwendungsstelle. Es darf nur soviel Material angeliefert werden, wie innert nützlicher Frist, in der Regel innert Wochenfrist, verarbeitet werden kann. Überzähliges Material ist nach Abschluss der Arbeiten abzuführen. Unterbleibt dies, ist die Bauleitung berechtigt, das überzählige Material zu Lasten des Unternehmers abführen zu lassen (der entsprechende Kostenabzug erfolgt zusätzlich zu den allgemeinen Abzügen).
- 7.7. Verunreinigungen öffentlicher Strassen und der Bauzufahrt sind zu vermeiden. Aufwendungen für Strassen- und Fahrzeugreinigung werden nicht separat vergütet und sind in den Werkpreis einzurechnen.
- 7.8. Bauseits werden keine Entsorgungs- oder Bauschutt- Mulden bereitgestellt. Der Unternehmer hat täglich allen von seiner Arbeit herrührenden Bauschutt, sämtliche Materialresten, Verpackungen und Gebinde usw. selbständig und auf eigene Kosten fachgerecht zu entsorgen resp. der Wiederverwendung zuzuführen. Bei Unklarheiten dieser Regelung ist die Bauleitung zu kontaktieren. Die Bauleitung hat das Recht, bei Nichteinhaltung der oben genannten Bestimmungen ohne Rückfrage oder weitere Aufforderung die regelwidrig deponierten Gegenstände oder Bauschutt auf Kosten des betreffenden Unternehmers entsorgen zu lassen.
- 7.9. Der Unternehmer hat für die Entsorgung der auf der Baustelle anfallenden Abfälle die Vorgaben der Technischen Verordnung über Abfälle (TVA) in der neusten Ausgabe, die kantonalen und kommunalen Vorgaben sowie die Auflagen der Baubewilligung zu

beachten. Insbesondere darf der Unternehmer keine Sonderabfälle mit übrigen Abfällen mischen.

- 7.10. Es ist darauf zu achten, dass möglichst umweltschonende und giffreie Produkte verwendet werden. Die Verwendung von gesundheitsgefährdenden Materialien ist verboten. Auflagen und Möglichkeiten betreffend Abfallrücknahme und Entsorgung sind einzuhalten. Rückstände und Abfälle sind durch den Unternehmer auf eigene Kosten zu entsorgen.
- 7.11. Der Unternehmer verpflichtet sich ausdrücklich, die aktuellen Empfehlungen der Interessengemeinschaft privater professioneller Bauherren (IPB-Empfehlung) über Baumaterialien im Hochbau anzuwenden. Der Unternehmer verwendet keine die Gesundheit der Benutzer gefährdende Farben, Baustoffe und Mittel. Er benennt der Bestellerin, ohne spezielle Aufforderung, Namen und Herkunft und Lagerhaltung der auf der Baustelle verwendeten Produkte.
- 7.12. Werden umweltgefährdende Stoffe auf der Baustelle eingelagert, so ist dies der Bestellerin vorgängig bekannt zu geben (Ort, Art und Menge der Stoffe). Die Bestellerin orientiert wenn nötig die kantonale Arbeitsgruppe für Störfallverhütung. Allfällige Massnahmen zur Gewährleistung der Sicherheit von Menschen und Umwelt werden von den betroffenen Amtsstellen auf Antrag dieser Arbeitsgruppe verfügt. Der Unternehmer hat die amtlich verfügten Massnahmen auf seine Kosten umzusetzen.
- 7.13. Werden Stoffe, die unter die Richtlinie „Brandschutz in Lagern mit gefährlichen Gütern“ der Vereinigung kantonaler Feuerversicherungen (jeweils aktuelle Ausgabe) fallen, auf der Baustelle eingelagert, so ist das Lager vom Unternehmer zweckentsprechend einzurichten. Lagerstätten mit umweltgefährdenden Stoffen sind grundsätzlich so zu halten, dass das bei einem Brand anfallende Löschwasser auf dem Baustellengeländer zurückgehalten wird.
- 7.14. Die Weisungen über den Umweltschutz gemäss Bundesgesetz sowie der kantonalen und kommunalen Amtsstellen sind zu beachten.
- 7.15. Der Unternehmer ist verpflichtet die Empfehlung Baumaterialien im Hochbau KBOB/IPB (aktuelle Version) sowie die weiteren Empfehlungen KBOB/IPB einzuhalten.
- 7.16. Lösemittelreiche oder giftige Produkte dürfen nur verwendet werden, wenn es unumgänglich ist. Die Verwendung solcher Produkte bedarf der vorgängigen schriftlichen Zustimmung der Bestellerin.
- 7.17. Die Bestellerin ist berechtigt, vom Unternehmer zu verlangen, dass er lösemittelreiche oder giftige Produkte (z.B. FCKW-haltige Wärmedämmstoffe), die er ohne schriftliche Zustimmung der Bestellerin verwendet hat, innert von der Bestellerin angesetzten Frist auf seine Kosten durch umweltschonende Produkte ersetzt.
- 7.18. Die Richtlinien zum Gewässerschutz sind während der Ausführung des Projektes einzuhalten. Spezialgebilde sind durch den Unternehmer auf eigene Kosten direkt abzuführen. Sämtliches Bauwasser muss nach den am Ort der Baustelle geltenden Vorschriften abgeleitet werden.
- 7.19. Behälter und Einrichtungen mit wassergefährdenden Flüssigkeiten sind gemäss Art. 22 – 24 des Bundesgesetzes über den Schutz der Gewässer (Gewässerschutzgesetz,

GSchG) zu lagern. Übersteigt die eingelagerte Menge 450 l, ist beim kantonalen Amt für Umweltschutz am Ort der Baustelle eine separate Bewilligung einzuholen.

8. Baustellenverkehr

- 8.1. Die Zu- und Wegfahrtsstrassen dürfen nicht als Stauraum benutzt werden. Stauraum innerhalb des Grundstückes besteht nicht.
- 8.2. Grundsätzlich stehen dem Unternehmer keine Parkplätze zur Verfügung. In Ausnahmefällen wird dem Unternehmer mitgeteilt, welche Parkplätze in der näheren Umgebung zur Verfügung stehen, welche in Absprache mit der Bauleitung und den Behörden genutzt werden können.

9. Baustellenordnung

- 9.1. Die Arbeitszeiten gemäss Gemeindevorschriften sind einzuhalten. In der Regel ist die Arbeitszeit auf 07.00 – 12.00 und 13.00 – 17.30 Uhr beschränkt.
- 9.2. Ohne Einwilligung der Bauleitung dürfen auf der Baustelle keine Schweiss- und funkenbildende Arbeiten ausgeführt werden. Montag bis Freitag dürfen die feuerbildenden Arbeiten lediglich bis 14.00 Uhr ausgeführt werden. An Samstagen, Sonn- und Feiertage sind die Arbeiten in keiner Weise gestattet. Entsprechende Erschwernisse sind in den Werkpreis einzurechnen. Ausnahmen bedürfen der Freigabe durch die Bauleitung und sind schriftlich festzuhalten.
- 9.3. Massnahmen zur Verhütung von Einbruch und Einschleiddiebstählen sind Sache des Unternehmers und im Werkpreis einzurechnen.

10. Bauprovisorium

- 10.1. Im Allgemeinen sind innenliegende Räume mit Beleuchtung versehen. Für Arbeiten in nicht beleuchteten Räumen hat der Unternehmer Handlampen mit Kabel zur Verfügung zu stellen.
- 10.2. Die Zapfstelle für Bauwasser sowie ein Elektro-Provisorium werden bis Ende Rohbauvollendung durch den Baumeister, anschliessend bauseits gestellt. Rohbauvollendung bedeutet oberste Decke fertig betoniert, plus zwei Monate auf Ende Monat
- 10.3. Die Verteilleitungen sind Sache des Unternehmers und sind im Werkpreis inbegriffen.

11. Reklametafel und Werbung

- 11.1. Der Unternehmer hat kein Recht auf das Montieren von eigenen Firmentafeln. Er beteiligt sich anteilmässig an einer gemeinsamen Reklametafel, sofern eine solche erstellt wird.
- 11.2. In Ergänzung zu Art. 24 SIA 118 bedürfen Werbemassnahmen aller Art wie Besichtigungen, Publikationen, etc. der vorgängigen, schriftlichen Einwilligung der Bestellerin

- 11.3. In Ergänzung zu Art. 24 SIA 118 sind Stellungnahmen und Auskünfte des Unternehmers an die Medien verboten.

12. Vermessung/Planung

- 12.1. Vor Beginn der Ausführung bzw. der Fabrikation hat der Unternehmer sämtliche von ihm zu erstellenden Ausführungsinstallations- und / oder Werkstattpläne von den zuständigen Instanzen genehmigen zu lassen.
- 12.2. In Ergänzung zu Art. 100 SIA 118 gilt, dass sämtliche für die Erstellung des Werks notwendigen Ausführungspläne nur rechtsgültig sind, wenn sie mit dem Stempel „Gut zur Ausführung“ versehen und von der Bestellerin und/oder dessen Vertreter visiert sind.
- 12.3. Unterlässt der Unternehmer die Plangenehmigung, so hat er allenfalls die Ausführung nach Angaben der Planungsinstanzen auf seine Kosten zu ändern. Erfolgen durch die Plangenehmigung Änderungen, durch welche Mehr- oder Minderkosten gegenüber diesem Auftrag entstehen, so hat der Unternehmer die Bestellerin zu orientieren und die entsprechenden Preisänderungen vor Inangriffnahme der Arbeiten schriftlich genehmigen zu lassen.
- 12.4. Sämtliche Masse in Plänen und Skizzen müssen am Bau kontrolliert werden, allfällige Unstimmigkeiten sind der Bauleitung unverzüglich zu melden. Meterrisse sind im Werklohn einzurechnen.
- 12.5. Vom Unternehmer angebrachte Vermessungszeichen / Markierungen hat dieser selbst zu entfernen.
- 12.6. In Ergänzung zu Art. 99/100 SIA 118 gilt, dass bauseits pro Geschoss 1 Meterriss erstellt wird, in der Regel im Treppenhaus. Die Kosten für die Übertragung des Meterrisses an den Ausführungsort sind im Werkpreis einzurechnen. Notwendige Meterrisse sind vom Unternehmer zu kontrollieren.
- 12.7. Alle Arbeiten sind genau nach den Plänen sowie den Anweisungen der Bauleitung auszuführen. Ausführungsvarianten sind der Bauleitung rechtzeitig vor Beginn der Arbeiten schriftlich vorzulegen.
- 12.8. Für das Erstellen der Revisionsunterlagen sind der Bauleitung nach Abschluss der Arbeiten bereinigte Revisionspläne (3-fach und farbig), Bedienungsanleitungen, Reinigungsvorschriften usw., sowie in elektronischer Form als PDF, DXF, DWG zur Verfügung zu stellen. Der Aufbau von CAD-Plänen, namentlich die Layerstruktur, ist vorgängig von der Bestellerin genehmigen zu lassen.
- 12.9. Die Kosten für die Erstellung sämtlicher Ausführungs-, Installations-, und / oder Werkstattpläne (inkl. der evtl. notwendigen Detailabklärungen, Berechnungen und Kopierkosten) durch den Unternehmer sind im Werkpreis einzurechnen.

13. Ausführung / Auftragsabwicklung

- 13.1. In Abänderung von Art. 25 Abs. 3 und Art. 58 Abs. 2 SIA 118 haben Unternehmer, für deren Arbeit die Beschaffenheit des Baugrundes von Bedeutung ist, beim Auftraggeber einen Bericht über die Baugrunduntersuchung anzufordern. Erhält oder verlangt der Unternehmer keinen solchen Bericht, hat er den Baugrund selber zu beurteilen. Insbesondere ist der Unternehmer verpflichtet, alle sich aus der von der Bestellerin abgegebenen Baugrunduntersuchung oder aus eigenen Kenntnissen des Unternehmers ergebenden, mit dem Baugrund zusammenhängenden Probleme und Schwierigkeiten rechtzeitig und korrekt zu erfassen, sowie die entsprechenden Massnahmen zu ergreifen. Diese Massnahmen sind im Werkpreis einzurechnen.
- 13.2. Art. 43 Abs. 3 SIA 118 gilt nicht für Regen- und Oberflächenwasser.
- 13.3. In Ergänzung zu Art. 95 SIA 118 hat der Unternehmer bei Übernahme der vertraglichen Arbeiten die notwendigen Materialien unverzüglich sicherzustellen, damit die termingerechte und mängelfreie Ausführung des Werks gewährleistet ist.
- 13.4. In Ergänzung zu Art. 101 SIA 118 hat der Unternehmer allfällig erforderliche Genehmigungen und Bewilligungen, zum Beispiel der Feuerpolizei, vor Inangriffnahme der Ausführung und ohne besondere Aufforderung bei der zuständigen Amtsstelle einzuholen. Die entsprechenden Kosten sind im Werkpreis einzurechnen.
- 13.5. In Ergänzung zu Art. 100 SIA 118 gilt, dass der Unternehmer genaue Masse, Stückzahlen, Höhen-, Längen-, Breiten- und Flächenaufnahmen vorgängig zur Ausführung und rechtzeitig auf eigene Kosten am Bau zu nehmen hat. Allfällige Unstimmigkeiten sind der Bauleitung sofort zu melden.
- 13.6. Vor Inangriffnahme der einzelnen Arbeiten sind diese vor Ort mit der Bauleitung zu besprechen.
- 13.7. Sämtliche zur Ausführung seiner Arbeiten notwendigen Gerüste bis 5.00 Meter sind vom Unternehmer zu stellen und sind im Werkpreis einzurechnen. Ausgenommen davon sind Fassaden-, Lift- und Schachtgerüste, welche bauseits zur Verfügung gestellt werden.
- 13.8. Der Unternehmer hat die für seine Arbeiten und Lieferungen notwendigen Bauplatzinstallationen, insbesondere Material- und Personencontainer, selber zu organisieren. Die Stellplätze werden von der Bestellerin zugewiesen.
- 13.9. Arbeitsunterbrüche zufolge einzelner Umbau- und Arbeitsetappierungen und dgl. sind in den Werkpreis einzurechnen.
- 13.10. Der Unternehmer ist verpflichtet, seine Arbeiten auf entsprechendes Verlangen der Bestellerin ohne zusätzliche Entschädigung gleichzeitig in einem, mehreren oder allen Geschossen /Trakten /Etappen / Gebäuden durchzuführen.
- 13.11. Es werden keine Zuschläge wegen irgendwelchen Etappierungen, Schichtbetrieben oder Arbeitsunterbrüchen gewährt.
- 13.12. Allfällige notwendige behördliche Bewilligungen für Nacht- und/oder Sonntagsarbeit sind vom Unternehmer rechtzeitig einzuholen und der Bestellerin vorzulegen.

- 13.13. Es ist den vom Unternehmer auf der Baustelle beschäftigten ausdrücklich untersagt, irgendwelche Anweisungen von Drittpersonen entgegenzunehmen. Zuständig für die Erteilung von Anweisungen ist allein die örtliche Bauleitung.
- 13.14. Der Unternehmer haftet für seine Arbeiten bis zur kompletten Übergabe und Abnahme durch die Bestellerin. Für Diebstahl von Material oder halbfertigen Arbeiten kommt die Bestellerin nicht auf. Der Unternehmer hat sich für solche Fälle durch eigene Versicherungen abzudecken.
- 13.15. Die bei der Abnahme der vertraglichen Arbeiten festgestellten Mängel sind unverzüglich entsprechend Weisung der Bauleitung zu beheben.
- 13.16. Inspektionspflichtige Arbeiten sind vom Unternehmer rechtzeitig und ohne besondere Aufforderung der zuständigen Amtsstelle zu melden. Die Gebühren dafür sind in den Werkpreis einzurechnen.
- 13.17. Abnahmetermine sind der Bauleitung rechtzeitig (min. 5 Arbeitstage im Voraus) schriftlich mitzuteilen.
- 13.18. Der Unternehmer verpflichtet sich, die für den aktuellen Stand der Technik massgebenden Normen, Empfehlungen, Vorschriften und alle behördlichen Auflagen, namentlich der Bau- und Feuerpolizei, zu beachten und einzuhalten. Die Kosten hierfür sind im Werkpreis einzurechnen.
- 13.19. Die Bauleitung behält sich vor, von sämtlichen zur Verwendung kommenden Materialien durch die Eidg. Materialprüfungsanstalt Proben zu veranlassen. Der Unternehmer hat solche Probematerialien unentgeltlich, franko Materialprüfungsanstalt zu liefern.
- 13.20. Sofern die Prüfungsergebnisse den Anforderungen entsprechen, werden die Prüfungskosten von der Bestellerin übernommen, andernfalls gehen sie zu Lasten des Unternehmers.
- 13.21. Das Qualitätsmanagement der Bestellerin sieht zur Sicherstellung der Qualität eines Werkes die Aufteilung von Prüfpunkten aus einem von der Bestellerin vorgegebenen Prüfungskonzept vor. Diese Aufteilung erfolgt in der Regel zwischen Unternehmer, Planer und Bestellerin.
- 13.22. Sämtliche Aufwendungen für diese Prüfungen (Mitwirkung beim Prüfkonzert, Mitwirkung bei der Aufteilung der Prüfpunkte, Durchführung von Prüfungen, Dokumentation des Prüfstatus usw.) sind Teil des Leistungsumfanges des Unternehmers und in den Werkpreis einzurechnen. Solche Kosten können vom Unternehmer nicht separat in Rechnung gestellt werden.
- 13.23. Die Nichterfüllung der im Qualitätsmanagement gestellten Anforderungen gilt als Mangel im Sinn der Art. 165 ff SIA 118. Ein stillschweigender Verzicht auf solche Mängel gemäss Art. 163 SIA 118 ist ausgeschlossen. Die Prüfungen im Rahmen der Qualitätssicherung entlasten den Unternehmer in keiner Weise von den vertraglichen Verpflichtungen gegenüber der Bestellerin.

14. Personal

In Ergänzung zu Art. 36 und 93 SIA 118 gilt:

- 14.1. Der Unternehmer nennt bei der Offerteingabe den minimalen Personalbestand, den er für die termin- und fachgerechte Abwicklung des Auftrages einzusetzen gedenkt. Er reicht vor Vertragsabschluss eine detaillierte Personalliste der am Bauvorhaben beteiligten Arbeitnehmer ein, mit klarer Zuordnung von Verantwortung und Kompetenzen. Für wesentliche Änderungen des Personalbestandes ist die Zustimmung der Bauleitung einzuholen.
- 14.2. Der Unternehmer haftet für die Integrität und den guten Leumund des von ihm am Bau beschäftigten Personals mit Einschluss der Subunternehmer. Personal, das sich auf der Baustelle ungebührlich benimmt, den Anweisungen der Bauleitung nicht Folge leistet oder übertragene Arbeiten nicht dem Verlangen der Bauleitung bzw. dem Vertrag entsprechend ausführt, kann von dieser sofort vom Platz gewiesen werden. Die verwiesenen Personen sind innert Tagesfrist mit qualifiziertem Personal zu ersetzen.
- 14.3. Der Unternehmer hat während der ganzen Dauer der Arbeiten einen verantwortlichen, fachkundigen Vorarbeiter auf der Baustelle zu belassen, welchem die Bauleitung jederzeit bindend Weisung erteilen kann.
- 14.4. Arbeitnehmerinnen und Arbeitnehmer dürfen aufgrund ihres Geschlechts weder direkt noch indirekt benachteiligt werden, namentlich nicht unter Berufung auf den Zivilstand, auf die familiäre Situation oder auf Grund einer Schwangerschaft.

15. Einhaltung schweizerischer Lohn- und Arbeitsbedingungen / Subunternehmer

- 15.1. In Abänderung zu Art. 29 Abs.3 SIA 118 bedarf der Beizug eines Subunternehmers in jedem Falle einer schriftlichen Erlaubnis der Bestellerin, ausser wenn es sich dabei um reine Lieferanten handelt. Die Bestellerin prüft ein Begehren zum Beizug eines Subunternehmers innert 10 Arbeitstagen. Erfolgt keine Mitteilung, so gilt der Beizug des Subunternehmers als abgelehnt. Es steht der Bestellerin frei, eine zusätzliche Erfüllungsgarantie oder eine Konventionalstrafe in Ergänzung zum Vertrag zu verlangen.
- 15.2. Der Unternehmer haftet für Leistungen seiner Subunternehmer und Lieferanten auch wenn deren Wahl von der Bestellerin vorgeschrieben oder ausdrücklich bestätigt wurde. Art. 29 Abs. 5 SIA 118 wird wegbedungen.
- 15.3. Der Unternehmer verpflichtet sich mit der Unterzeichnung des Werkvertrages gegenüber der Bestellerin zur Einhaltung der geltenden minimalen Lohn- und Arbeitsbedingungen sowie der Bestimmungen des Bundesgesetzes über die in die Schweiz entsandten Arbeitnehmerinnen und Arbeitnehmer (SR 823.20; „Entsendegesetz“) und der Verordnung über die in die Schweiz entsandten Arbeitnehmerinnen und Arbeitnehmer (SR 823.201; „Entsendeverordnung“). Darüber hinaus verpflichtet sich der Unternehmer dazu, seinerseits Subunternehmer entsprechend vertraglich zu verpflichten.
- 15.4. Zwecks Überprüfung der Einhaltung des schweizerischen Minimalstandards im Bereich der Lohn- und Arbeitsbedingungen verpflichtet sich der Unternehmer dazu, der Bestellerin alle für eine solche Überprüfung erforderlichen Dokumente zukommen zu

lassen, wobei die Bestellerin im eigenen Ermessen festlegen kann, welche Dokumente und Belege vom Unternehmer zu liefern sind. Zudem ist die Bestellerin dazu berechtigt, periodisch oder aus gegebenem Anlass neue und aktualisierte Dokumente und Belege vom Unternehmer einzufordern. Diese Verpflichtung des Unternehmers betrifft sowohl die Dokumente und Belege des Unternehmers als auch diejenigen von Subunternehmern, die vom Unternehmer eingesetzt werden. Der Unternehmer verpflichtet sich aus diesem Grunde dazu, seinerseits die Subunternehmer entsprechend vertraglich zu verpflichten, so dass er dazu in der Lage ist, der Bestellerin die gemäss dieser Ziffer erforderlichen Dokumente und Belege seiner Subunternehmer zu übermitteln. Sollte der Unternehmer auf erste Aufforderung hin, die geforderten Dokumente und Belege nicht übermitteln, ist die Bestellerin berechtigt, einen Revisor auf Kosten des Unternehmers zu beauftragen, welcher die Dokumente und Belege beim Unternehmer einsehen kann. Diese Kosten werden beim Werkpreis in Abzug gebracht. Der Unternehmer erklärt sich damit einverstanden, dass der Revisor in die notwendigen Dokumente und Belege Einsicht nehmen kann. Verletzt der Unternehmer den schweizerischen Minimalstandard im Bereich der Lohn- und Arbeitsbedingungen, schuldet er der Bestellerin eine Strafe von CHF 20'000.-. Weitere Forderungen infolge der Verfehlung bleiben vorbehalten.

- 15.5. Bei Vorliegen wichtiger Gründe (z.B. Zahlungsschwierigkeiten des Unternehmers, Differenzen zwischen Unternehmer und Subunternehmer/Lieferanten) ist der Auftraggeber berechtigt, einen Subunternehmer oder einen Lieferanten des Unternehmers mit befreiender Wirkung gegenüber dem Unternehmer direkt zu bezahlen. Einen Betrag, welcher zwischen dem Unternehmer und dessen Subunternehmer bzw. Lieferanten strittig ist, darf der Auftraggeber mit befreiender Wirkung hinterlegen.
- 15.6. Wird ein Bauhandwerkerpfandrecht zugunsten eines Subunternehmers vorläufig oder definitiv im Grundbuch eingetragen, ist der Unternehmer verpflichtet, innerhalb von 10 Tagen ab Mitteilung des entsprechenden Grundbucheintrags hinreichende Sicherheit im Sinne von Art. 839 Abs. 3 ZGB zu leisten, damit das Bauhandwerkerpfandrecht wieder gelöscht wird. Die Bestellerin kann jederzeit verlangen, dass der Unternehmer als Sicherheit für diese Verpflichtung eine Solidarbürgschaft (einer namhaften schweizerischen Bank- oder Versicherungsgesellschaft) in einem vom Auftraggeber zu bestimmenden, dem Auftrag angemessenen Betrag leistet.
- 15.7. Bis zur Löschung des Bauhandwerkerpfandrechts ist die Bestellerin berechtigt, einen Zahlungsrückbehalt gemäss Art. 82 OR im Umfang der Pfandsumme zu machen oder, wenn dies eine Partei verlangt, den Betrag auf ein gemeinsam zu errichtendes Sperrkonto zu hinterlegen.
- 15.8. Hat der Unternehmer Subunternehmer beigezogen oder verwendet er Material, für welches Lieferanten Anspruch auf Errichtung eines Bauhandwerkerpfandrechts haben, so können Zahlungen der Bestellerin an den Unternehmer von einer Erklärung der Subunternehmern respektive Lieferanten abhängig gemacht werden, dass sie für Ihre Ansprüche befriedigt sind.

16. Umfang der Arbeiten

- 16.1. Der Umfang der Arbeiten bestimmt sich nach dem Werkvertrag. Die im Leistungsverzeichnis bzw. im Baubeschrieb aufgeführten Quantitäten sind approximativ. In Abänderung zu Art. 86 SIA 118 berechtigen Mehr- oder Mindermasse

den Unternehmer nicht, allfällige Forderungen zu stellen oder die in seiner Offerte eingesetzten Preise zu ändern.

- 16.2. Alle Kosten für Mehraufwendungen des Unternehmers als Folge ungünstiger Witterungsverhältnisse sind in den offerierten Preisen enthalten. Art. 60 Abs. 2 SIA 118 wird wegbedungen. Der Unternehmer hat nur dann Anspruch auf angemessene Fristerstreckung der vereinbarten Termine, wenn ausserordentliche Kälteperioden (Kälteperioden ausserhalb der Zeit vom 15. Dezember bis 15. Februar, in zusammenhängender Dauer von mehr als 5 Arbeitstagen und andauernder Unterschreitung einer Temperatur von -5 Grad um 10.00 Uhr vormittags) auftreten. Winterbaumassnahmen sind bis 5 cm Schnee pro Tag einzurechnen. Die möglichen Witterungsverhältnisse sind durch den Unternehmer im Bauprogramm zu berücksichtigen.
- 16.3. Der Unternehmer verzichtet ausdrücklich auf die Geltendmachung der Rechte aus Art. 59 SIA 118 und Art. 373 Abs. 2 OR. Im Werkpreis sind damit auch die Kosten für ausserordentliche Aufwendungen, für sämtliche vorgesehenen und unvorgesehenen Arbeiten, Lieferungen, Entschädigungen, Auslagen, Neben- und Erschliessungskosten (exkl. Anschlussgebühren), die für die vertragsgemässe Erstellung des Werkes und die mängelfreie Übergabe notwendig sind, einzurechnen. Kosten sind auch dann im Werklohn inbegriffen und vom Unternehmer zu tragen, wenn sie erst nach Übergabe des Werkes entstehen, sofern sie wiederum im Zusammenhang mit der Erstellung bzw. betriebsbereiten Übergabe des Werkes stehen.
- 16.4. Die Bestellerin behält sich in Abänderung von Art. 11 SIA 118 ausdrücklich das Recht vor, im Leistungsverzeichnis bzw. Baubeschrieb vorgesehene Arbeiten auch nach Abschluss des Werkvertrags durch einen Dritten ausführen zu lassen, ohne Entschädigung des Unternehmers.

17. Nachtragsarbeiten

- 17.1. Sofern sich während der Bauzeit Änderungen am vereinbarten Bauprojekt selbst oder an dessen Ausführung als nötig erweisen, ist der Unternehmer verpflichtet, sofort die Bauleitung schriftlich zu benachrichtigen und mit dieser Rücksprache zu nehmen. Die Nachtragsarbeiten sind immer vor Inangriffnahme der Ausführung der Bestellerin schriftlich zu offerieren. Die Durchführung solcher Änderungen, auch wenn sie zu Lasten des Unternehmers fallen, bedarf in jedem Falle der ausdrücklichen schriftlichen Zustimmung der Bauleitung. Mehrkosten ohne Auftragsbestätigung werden nicht bezahlt.
- 17.2. Für die Nachtragsarbeiten gelten die gleichen Konditionen (Rabatt, Skonto, weitere Abzüge) wie im Werkvertrag vereinbart. In der Regel wird ein Pauschalpreis vereinbart. Das Nachtragsangebot ist auf der Basis der dem Werkvertrag zugrundeliegenden Offerte zu kalkulieren. Bestehen diesbezüglich Zweifel, so darf die Bestellerin die Offenlegung der dem Vertrag und der Nachtragsofferte zugrunde liegenden Kalkulationen einsehen.
- 17.3. Der Unternehmer erklärt sich bereit, bei Voranmeldung Krantransporte für Dritte auszuführen. Die Verrechnung erfolgt direkt zu den jeweils gültigen Regieansätzen oder zu den im Werkvertrag vereinbarten Preisen. Die Abrechnung erfolgt ausserhalb des Werkvertrages direkt zwischen Unternehmer und Dritter.

18. Regiearbeiten

- 18.1. Regiearbeiten als Ergänzungen zu den im Werkvertrag beschriebenen Arbeiten sind im Werkpreis enthalten.
- 18.2. Zusätzlich vergütet werden nur Projektänderungen und/oder Nachbestellungen durch die Bauherrschaft (wertvermehrende Investitionen). Die Erteilung von Regiearbeiten bedarf der Schriftform, andernfalls werden die Leistungen nicht anerkannt.
- 18.3. Die Regierapporte, die der Bauleitung zur Unterschrift vorgelegt werden, müssen folgende Angaben enthalten:
- Firmenname
 - Datum und Rapport-Nummer
 - Auftraggeber
 - Bauobjekt
 - Ausgeführte Arbeiten
 - Lokalität der Arbeiten
 - Arbeitername, Stunden und Stundenansatz
 - Verwendetes Material
 - Totalbetrag des Regierapportes
 - Unterschrift Verfasser
- 18.4. In Ergänzung zu Art. 47 SIA 118 gilt, dass die täglichen Regierapporte der Bauleitung innert 2 Tagen zur Unterschrift vorzulegen sind. Die Bauleitung prüft die Rapporte innert Wochenfrist. Anlässlich der Prüfung der Regierapporte hat die Bestellerin das Recht, auch in die Baustellentagesrapporte Einsicht zu nehmen. Verspätet abgegebene Regierapporte werden nicht anerkannt. Vorarbeiterstunden dürfen nur berechnet werden, wenn der Vorarbeiter bei den Regiearbeiten selbst mitgearbeitet hat. Bauführer- und Polierstunden, Chefmonteur- und Meisterstunden werden, sofern nicht vorgängig anders vereinbart, während der Ausführung der Akkordarbeiten nicht vergütet. Ebenfalls werden weder Fahrzeiten noch Fahrzeugkosten vergütet.
- 18.5. In Abweichung zu Art. 51 Abs. 1 SIA 118 sind die Zuschläge nur soweit geschuldet, als sie im Werkvertrag ausdrücklich vereinbart sind.
- 18.6. In Abweichung zu Art. 50 Abs. 2 SIA 118 werden Kaderstunden nicht vergütet.
- 18.7. In Ergänzung zu Art. 55 Abs. 1 SIA 118 gilt, dass Regieguthaben verfallen, sofern die entsprechende Rechnungsstellung nicht im Folgemonat zur Arbeitsausführung vorliegt.
- 18.8. In Abänderung zu Art. 190 SIA 118 beträgt die Zahlungsfrist 60 Tage ab Ende des Monats, in welchem die Rechnung des Unternehmers bei der Bauherrschaft eingetroffen ist, sofern keine anderslautenden Fristen vereinbart worden sind.
- 18.9. Für bewilligte Regiearbeiten gelten die gleichen Konditionen (Rabatt, Skonto, weitere Abzüge) wie im Offertverhandlungsprotokoll vereinbart.

19. Zahlungsbedingungen, Schlussrechnung

- 19.1. Die Zahlungen erfolgen gemäss Baufortschritt. Es kann ein entsprechender Zahlungsplan erstellt werden. Der Zahlungsplan dient lediglich zur Bereitstellung der Mittel. Die Auslösung der jeweiligen Zahlung an den Unternehmer setzt aber ausdrücklich die vollumfängliche Erfüllung der vereinbarten, am Bau erbrachten (am Bau montierten) Leistung, durch die Unternehmung voraus.
- 19.2. Die Akontozahlungen werden 30 Tage nach Einreichung der entsprechenden Rechnung zur Zahlung fällig sofern diese gerechtfertigt sind. Die Akontozahlungsnummer ist auf der Aktontorechnung zwingend zu vermerken.
- 19.3. Wird eine Rechnung bestritten, so wird der anerkannte Teil zur Zahlung fällig. Der umstrittene Teil ist nach der Bereinigung zu bezahlen.
- 19.4. Akontozahlungen dürfen bis max. 90% der Auftragssumme gestellt werden.
- 19.5. Für Vorauszahlungen ist eine Sicherstellung bis zum Zeitpunkt, bei welchem die am Bau geleisteten Arbeiten den Wert derselben erreicht haben, erforderlich. Sie erfolgt in Form einer abstrakten Anzahlungsgarantie (First Demand, auf erstes Verlangen) einer namhaften Schweizer Bank oder Schweizer Versicherungsgesellschaft und ist der Bestellerin vor der Vorauszahlung zu übergeben.
- 19.6. Die Restsumme von 10% wird nach Abnahme der Bauten abzüglich eventueller Rückbehalt für Fertigstellungsarbeiten respektive Hinterlegung einer Sicherheit innert 60 Tage ab vorliegender bereinigter und unterzeichneter Schlussabrechnung ausbezahlt, sofern die Schlussdokumentation gemäss Ziff. 24 und die Gewährleistungsgarantie gemäss Ziff. 4.3. vorliegen.
- 19.7. Gemäss Art. 154 Abs. 1 SIA 118, ist die Schlussrechnung der Bauleitung innerhalb von 2 Monaten nach erfolgter Abnahme im Format A4 zuzustellen. Ergänzend gilt, dass sie in der Reihenfolge der Arbeiten im Leistungsverzeichnis bzw. Baubeschrieb aufzustellen ist.
- 19.8. In Abänderung zu Art. 154 Abs. 2 SIA 118, beträgt die Prüfungsfrist der Bestellerin 3 Monate.
- 19.9. In Abänderung zu Art. 189 Abs. 1 SIA 118 ist die Abtretung von Forderungen (Zession) unzulässig und wird von der Bestellerin nicht akzeptiert.

20. Rechnungsstellung

Die Rechnungen sind einfach auszustellen. Die Adressen sind im Offertverhandlungsprotokoll definiert

- 20.1. Unvollständige Rechnungen werden von der Bestellerin zur Vervollständigung an den Unternehmer retourniert. Zahlungsfristen beginnen erst mit der Zustellung der vollständigen Rechnung zu laufen.

21. Mehrwertsteuer

In diesem Werklohn ist die Mehrwertsteuer zu dem Satz inbegriffen, der im Zeitpunkt des Vertragsabschlusses (d.h. 8%) gilt. Verändert sich dieser Steuersatz, so wird für die Leistungen nach der Steuersatzanpassung der veränderte Steuersatz angewandt (pro rata temporis). Ist der Unternehmer von der Mehrwertsteuer befreit, so reduziert sich der Werkpreis um den Mehrwertsteuerbetrag.

22. Abnahme

- 22.1. In Abänderung zu Art. 157 SIA 118 ist ausschliesslich das durch den Unternehmer vollendete Werk Gegenstand der Abnahme. Der Unternehmer meldet der Bauleitung zur Abnahme bereiten Arbeiten unverzüglich. In sich geschlossene Werkteile können nur separat abgenommen werden, falls dies im Werkvertrag vereinbart worden ist oder die Bestellerin hierzu schriftlich Zustimmung gibt.
- 22.2. Die Abnahme des Werkes findet mit der Abnahme des gesamten Bauwerkes durch die Bestellerin oder dessen Rechtsnachfolger statt.
- 22.3. Der Unternehmer hat die Abnahme, Inbetriebsetzung der Haustechnikanlagen und die Instruktion des Bedienungs- und Wartungspersonals durchzuführen. Diese Aufwendungen sind im Werkpreis einzurechnen.
- 22.4. Der Übergang von Nutzen und Gefahr am Werk des Unternehmers erfolgt mit der Abnahme des gesamten Bauwerkes durch die Bestellerin.
- 22.5. Stellt der Unternehmer das Werk vor der Abnahme des gesamten Bauwerkes durch die Bestellerin fertig, führen die Parteien eine Vorabnahme durch. Diese Vorabnahme löst den Lauf der Garantie- und Verjährungsfristen gemäss Ziff. 4 nicht aus.
- 22.6. Eine stillschweigende Abnahme des Werkes ist ausgeschlossen. Art. 164 Abs. 1 SIA 118 wird wegbedungen.
- 22.7. In Ergänzung zu Art. 46 SIA 118 hat der Unternehmer inspektionspflichtige Arbeiten rechtzeitig und ohne besondere Aufforderung der zuständigen Amtsstelle zu melden.
- 22.8. In Abänderung zu Art. 158 Abs. 3 SIA 118, ist das Ergebnis der Prüfung in jedem Falle zu protokollieren.

23. Allgemeine Abzüge

- 23.1. Die nachfolgenden Abzüge erfolgen je einzeln von der Netto-Abrechnungssumme (inkl. Regiearbeiten)
- | | |
|------------------------|-------|
| - Allg. Abzüge | 0.8 % |
| - Baustrom / Bauwasser | 0.5 % |
| - Bauwesenversicherung | 0.4 % |
- 23.2. Der Baumeister bezahlt den Baustrom und das Bauwasser nach tatsächlichem Aufwand. Von Baubeginn bis Rohbauvollendung. Rohbauvollendung bedeutet oberste Decke fertig betoniert (Decke Liftüberfahrt), plus zwei Monate auf Ende Monat. Die entsprechenden Abzüge entfallen für ihn.

23.3. Diese Abzüge erfolgen auch bei Pauschalaufträgen.

24. Schlussdokumentation

24.1. Der Unternehmer verpflichtet sich, das Gebäude und die Ablaufprozedere zu dokumentieren (Revisionspläne, Fotos, Protokolle, Prüfpläne und –berichte etc.).

24.2. Der Unternehmer verpflichtet sich, mit der Fertigstellung der Bestellerin die nachfolgenden Unterlagen zu übergeben:

- Bauübernahmeprotokoll (dreifach)
- Aktuelle Ausführungspläne mit den baulichen Anpassungen und Ergänzungen (dreifach)
- Verzeichnis der Subunternehmer, Lieferanten, Fabrikaten etc. inkl. Auftragsvolumen (dreifach)
- Rev. Baubeschrieb (dreifach)
- Fotodokumentation über Bauprozess (dreifach)
- Behördliche Akten, Unterlagen und Bereinigungen, insbesondere Bewilligungen (dreifach)

Alle Unterlagen sind mit der Schlussrechnung in Dateiformat (PDF) zu übergeben.

25. Betriebs- und Bauwesenversicherung

25.1. Der Unternehmer hat für seine Tätigkeit eine Betriebshaftpflicht-Versicherung abzuschliessen, welche Personen- und Sachschäden im Umfang von mindestens CHF 3'000'000.-- und reine Vermögensschäden von mindestens CHF 500'000.-- deckt.

25.2. Der Unternehmer hat die Betriebshaftpflicht-Versicherung während der gesamten Vertragslaufzeit aufrechtzuerhalten.

25.3. Der Unternehmer hat mit der Abgabe seines Angebots einen Versicherungsnachweis für die Betriebshaftpflicht-Versicherung abzugeben, welcher bei Zuschlagserteilung zu erneuern ist.

25.4. Für das Bauwerk wird von der Bestellerin eine Bauwesenversicherung abgeschlossen. Der Einschluss weiterer Risiken (welche nicht das Bauwerk direkt betreffen), steht im Belieben der Bestellerin; sie übernimmt damit keinerlei eigene Haftung gegenüber dem Unternehmer.

25.5. Dem Unternehmer wird für die Beteiligung an der Prämie der Bauwesenversicherung ein Abzug nach Massgabe von Ziff. 23 an der Abrechnungssumme vorgenommen.

25.6. Ein allfälliger Selbstbehalt ist vom Unternehmer zu tragen.

26. Immaterialgüterrechte / Fotografien

26.1. Der Unternehmer überträgt der Bestellerin mit Unterzeichnung des Werkvertrages sämtliche Projekt- und Nutzungsrechte an seinem Werk zu Eigentum. Der Unternehmer erklärt sich mit der Unterzeichnung des Werkvertrages ausdrücklich damit einverstanden, dass die Pläne, Skizzen, Modelle etc. und das zu erstellende Bauwerk jederzeit geändert werden können.

Sämtliche Arbeiten (Planung und Ausführung) im Zusammenhang mit dem Bauwerk, sind urheberrechtlich geschützt. Das Urheberrecht liegt bei der Bauherrin. Die Wiedergabe, auch von einzelnen Teilen oder Auszügen, von Ausführungsunterlagen, Projektunterlagen, Laborversuchen, Projektentwicklungen etc., in der Presse, Veranstaltungen, Fachseminaren, Schulungen, Werbeunterlagen, usw. ist nur mit der schriftlichen Zustimmung der Bestellerin gestattet. Die Bestellerin ist in solchen Veröffentlichungen zwingend zu nennen. Eine unautorisierte Verwendung von Unterlagen kann das Bundesgesetz über den unlauteren Wettbewerb oder die Gesetzgebung über Immaterialgüterrechte verletzen.

27. Betreuungsauszug

Bei einer Auftragssumme ab CHF 200'000.-- hat der Unternehmer ohne Aufforderung des Bestellers vor Vertragsunterzeichnung einen Betreuungsauszug abzuliefern.

28. Gerichtsstand

Der Gerichtsstand befindet sich am Sitz der Bestellerin. Die Bestellerin hat indessen auch das Recht, den Unternehmer bei jedem anderen zuständigen Gericht zu belangen.

Ort/Datum:.....

Der Unternehmer:

.....
(Stempel und Unterschrift)

Unternehmerangaben:

(sind vom Unternehmer auszufüllen)

Adresse:

Name :
Bezeichnung :
Strasse / Nummer :
Postleitzahl / Ort :
Telefon / Telefax :

Haftpflichtversicherung;

Gesellschaft :
Personenschäden CHF :
Sachschäden CHF :
Feuer- und
Explosionsschäden CHF :

KOPAS Kontaktperson :
Funktion in der Firma :
Sicherheitsbeauftragter/
Baustelle :
Funktion in der Firma :

Firmendaten:

Gründungsjahr :
Anzahl Mitarbeiter :
Facharbeiter :
Hilfsarbeiter :
Technisches Personal :

Referenzen:

Ähnliche Aufträge :
:
:
Betriebsferien : von..... bis
Reduzierter Betrieb : von..... bis

Personalbestand:

Verbindliche Angaben über Anzahl der beschäftigten Angestellten mit den entsprechenden Stundenansätzen:

Techniker / Meister : Personen à CHF / Std.
Chefmonteur / Polier : Personen à CHF / Std.
Leitender Monteur / Vorarb. : Personen à CHF / Std.
Monteur / Berufsarbeiter : Personen à CHF / Std.
Hilfsmonteur / Handlanger : Personen à CHF / Std.
Lehrling im ...ten Lehrjahr : Personen à CHF / Std.

Zeitbedarf:

Vorbereitung ab Vertrag/
Anzahl Wochen :
Arbeitsdauer auf der
Baustelle / Anzahl Wochen :
Anzahl Arbeitskräfte
auf der Baustelle :

Bestätigung:

objektbezogene, spez. Bedingungen der LBM Partner AG akzeptiert
Ort :
Datum :

Allgemeine und
Alle Angaben korrekt ausgefüllt

Unterschrift :

Beispiel Erfüllungsgarantie:

Adresse der Bestellerin:

GENU Partner AG Schönmaiegässchen 1
8200 Schaffhausen

Erfüllungsgarantie Nr. BG 14.170.548/00004

Wir haben davon Kenntnis genommen, dass Sie am *(Datum Werkvertrag)* mit der Firma *(Name und Adresse Firma)*, zum Gesamtpreis von CHF *(Betrag Werkvertragssumme)* einen Werkvertrag für *Arbeitsgattung (Beispiel: Plattenarbeiten, BKP 281.6 keramische Boden- und Wandbeläge)*, ***(Name und Adresse des Bauobjektes)***, abgeschlossen haben. Gemäss den vertraglichen Bestimmungen hat die Firma *(Name und Adresse der Firma)*, eine Erfüllungsgarantie in Höhe von CHF *(Betrag)* (10% der Auftragssumme) zu stellen.

Dies vorausgeschickt, verpflichten wir, *(Name und Adresse der Bank-oder Versicherungsgesellschaft)* uns hiermit unwiderruflich, Ihnen auf Ihre erste Aufforderung hin, ungeachtet der Gültigkeit und der Rechtswirkungen des eingangs erwähnten Vertrages und unter Verzicht auf jegliche Einwendungen und Einreden aus demselben, jeden Betrag bis zur Höhe von maximal

CHF *(Betrag 10% der Werkvertragssumme)* (Schweizer Franken --zwei-eins-drei-fünf-null--0/00)

zu zahlen, sobald uns Ihre schriftliche Zahlungsaufforderung samt Bestätigung vorliegt, wonach die Firma *(Name und Adresse Firma)*, die vertraglich vereinbarten Leistungen nicht erbracht hat und/oder Ihren Verpflichtungen zur Mängelbehebung nicht oder nicht vollständig nachgekommen ist.

Aus Identifikationsgründen gilt Ihre Inanspruchnahme unter dieser Erfüllungsgarantie nur dann als ordnungsgemäss, wenn sie uns durch eine erstklassige Schweizer Bank zugeleitet wird, mit der Bestätigung, dass Ihre Zahlungsaufforderung und Ihre vorerwähnte schriftliche Bestätigung rechtsgültig von Ihnen unterzeichnet sind. Jede unter dieser Erfüllungsgarantie geleistete Zahlung erfolgt in Reduktion unserer Verpflichtung.

Unser Garantieverprechen gilt ab *(Datum)* und erlischt automatisch und vollumfänglich, wenn nicht spätestens am *(Datum geplante Projektfertigstellung plus 5 Monate)* Ihre schriftliche Zahlungsaufforderung bei uns eingetroffen ist.

Auf die vorliegende Erfüllungsgarantie ist ausschliesslich schweizerisches Recht anwendbar.
Ausschliesslicher

Gerichtsstand ist *(Ort)*

Ort, Datum

Name und Adresse der Bank- oder Versicherungsgesellschaft

3. Allgemeine Bedingungen des Planers

3.1 Grundlagen

Für vorliegendes Projekt gilt in nachstehender Reihenfolge:

- 3.1.1 Die zwingenden Gesetze und Vorschriften der eidgenössischen und kantonalen Behörden sowie der zuständigen Werke und Instanzen mit allen Ergänzungen und Änderungen.
- 3.1.2 Die allgem. Bedingungen für Werkverträge der Bauherrn.
- 3.1.3 Die vorliegenden Bedingungen des Haustechnik-Planers für Angebot und Ausführung.
- 3.1.4 Das Angebot, bzw. der Werkvertrag mit den nachstehenden Anlagebeschreibungen und Leistungsverzeichnissen sowie die Projekt- und späteren Ausführungspläne des Haustechnik-Planers.
- 3.1.5 Die einschlägigen Normen des SIA.
- 3.1.6 Die Normen, Richtlinien, Empfehlungen, Regeln und Leitsätze weiterer Fachorganisationen (SWKI VSHL SBHI SSIV SVGW).
- 3.1.7 Bedingungen des Unternehmers oder Lieferanten sofern sie im Werkvertrag ausdrücklich als gültig erklärt werden.
- 3.1.8 Die dispositiven Artikel des schweizerischen Obligationenrecht (OR).

Die vorstehende Reihenfolge ist insbesondere dann verbindlich, wenn sich verschiedene Grundlagen widersprechen sollten; in diesem Falle gehen die früher aufgeführten den späteren vor.

3.2 Submission

- 3.2.1 **Umfang**
Das Ausmass in der Submission entspricht dem Projekt.
- 3.2.2 **Projektpläne**
Die Projektpläne liegen beim Haustechnik-Planer nach telefonischer Voranmeldung zur Einsicht auf.
- 3.2.3 **Mengenänderungen**
Änderungen der Menge der einzelnen Pos. haben keine Änderung der Positions-Preise oder der Einheitspreise zur Folge.
- 3.2.4 **Losaufteilung**
Es ist dem Bauherrn vorbehalten, den Auftrag in verschiedene Lose aufzuteilen. Eine Vergabe in Lose an verschiedene Unternehmer hat keine Änderung der Positions- oder Einheitspreise zur Folge.
- 3.2.4 **Etappierung**
Es ist dem Bauherrn vorbehalten, das Bauvorhaben nur teilweise zu realisieren und nur die entsprechenden Pos. zu vergeben. Dies hat keine Änderung der Positions- oder Einheitspreise zur Folge.
- 3.2.5 **Apparate und Materialwahl**
Die Bauherrschaft behält sich vor, Änderungen in der Wahl der Apparate und Materialien vorzunehmen.
- 3.2.6 **Textauslegung**
Bei Unklarheiten oder Zweifel über die Interpretation der Submission ist der Unternehmer berechtigt und verpflichtet, den Text vor der Offerteingabe mit dem Projektverfasser zu bereinigen und zu definieren.
Erhebt der Unternehmer keine Einsprache, so gilt die Auffassung des Haustechnik-Planers.

3.3 Nachträge

- 3.3.1 **Werkvertragsänderungen**
Änderungen am Werkvertrag bedürfen der schriftlichen Form.

Bei Änderungen (Mehr- oder Minderpreise) gilt:
- 3.3.2 **Kalkulation Nachträge**
Nachtragsofferten sind auf gleicher Kalkulationsbasis wie die Submission zu erstellen, adressiert an den Bauherrn, zu senden an den Haustechnik - Planer.
- 3.3.3 **Bereitschaftserklärung**
Der Unternehmer erklärt sich bereit, auf Verlangen des Haustechnik-Planers demselben alle notwendigen Kalkulationsunterlagen vorzulegen.
- 3.3.4 **Konditionen Nachträge**
Es gelten die gleichen Konditionen wie im Hauptauftrag, wie:
- Abgebot
- Rabatt
- Skonto
- 3.3.5 **Bestellung Nachträge**
Vor Arbeitsausführung der Nachträge müssen diese durch den Bauherrn oder dessen Vertreter bestellt werden. Führt der Unternehmer Nachträge ohne Auftrag aus, gehen diese zu Lasten des Unternehmers.
- 3.3.6 **Nachführen im Leistungsnachweis**
Die Nachträge müssen durch den Unternehmer im Leistungsnachweis nachgeführt werden.

3.4 Regiearbeiten

Für die Ausführung von Regiearbeiten gilt:

- 3.4.1 **Anmelden Regie-Arbeiten**
Regiearbeiten müssen dem Haustechnik-Planer mit nachstehenden Angaben angemeldet werden:

- Grund für die Regiearbeit
- Umfang
- ca. Regiesumme (+/- 20%)
- Verursacher
- Ausführungstermin
- 3.4.2 **Konditionen Regie-Rechnungen**
Es gelten die Ansätze und Konditionen gem. Pos. 5.4
- 3.4.3 **Bestellung Regiearbeiten**
Vor Arbeitsbeginn der Regiearbeiten müssen diese durch den Bauherrn oder dessen Vertreter bestellt werden. Führt der Unternehmer Regiearbeiten ohne Auftrag aus, gehen diese zu Lasten des Unternehmers.
- 3.4.4 **Visum Regierapporte**
Die Regierapporte müssen dem Haustechnik-Planer zweimal wöchentlich zur Kontrolle und Unterschrift vorgelegt werden.
- 3.4.5 **Verfall Regierapporte**
Regierapporte die älter als 7 Tage sind, werden nicht mehr akzeptiert.

3.5 Zahlungsbedingungen

3.5.1 **Allgemeines**

Für die Vergütung der Leistungen des Unternehmers sollen nach Möglichkeit entweder Einheitspreise, Globalpreise oder Pauschalpreise vereinbart werden.

Sind Arbeitsaufwand oder Kosten grösser als beim Vertragsabschluss vorgesehen, so hat der Unternehmer kein Recht auf Erhöhung des vereinbarten Einheits- Global- oder Pauschalpreises; andererseits kann er diesen Preis auch dann verlangen, wenn seine Leistung weniger Arbeit oder weniger Kosten erfordert als vorgesehen (OR Art. 373 Abs. 1 und 3).

Eine zusätzliche Vergütung steht dem Unternehmer jedoch bei besonderen Verhältnissen zu, soweit dies die SIA 118 Art. 58-61 vorsehen. Für Einheits- Globalpreise gelten ausserdem die Bestimmungen über die Teuerungsabrechnung (SIA 118 Art. 39 Abs. 3, Art. 40 Abs.3, Art. 64 ff.).

Je nach Definition auf dem Submissionsdeckblatt gilt:

3.5.2 **Einheitspreis**

Der Einheitspreis bestimmt die Vergütung für eine einzelne Leistung, die im Leistungsverzeichnis als besondere Position vorgesehen ist. Er wird je Mengeneinheit festgesetzt, so dass sich die für die Leistung geschuldete Vergütung nach der festgestellten Menge ergibt. Im Leistungsverzeichnis ist die zu jeder Leistung gehörende Menge aufgeführt, wie sie der Bauherr zur Zeit der Ausschreibung erwartet.

Die auf Grund des Einheitspreises berechnete Vergütung bildet das Entgelt für die gesamte vertragsgemässe Ausführung der Leistung, mit Einschluss des ordentlichen Unterhaltes bis zur Abnahme. Falls nichts anderes vereinbart ist, sind auch alle Nebenleistungen eingeschlossen, wie Hilfsarbeiten, Transporte, Aufbewahrung, Unterhalt und Bewachung der Geräte, Maschinen und dergleichen.

Für Leistungen zu Einheitspreisen gelten die Bestimmungen über die Teuerungsabrechnung.

Bei Einheitspreisvergabe müssen die einzelnen Einheitspreise durch den Unternehmer in der Submission ausgewiesen werden.

3.5.3 **Globalpreis**

Ein Globalpreis kann für eine einzelne Leistung, für einen Werkteil oder für das gesamte Werk des Unternehmers vereinbart werden. Er besteht in einem festen Geldbetrag; für die geschuldete Vergütung wird nicht auf die Menge abgestellt.

Globalpreise sollen nur auf Grund vollständiger und klarer Unterlagen (detaillierte Baubeschreibung, Pläne und dergleichen) vereinbart werden. Der Unternehmer prüft allfällige Mengenangaben in den Ausschreibungsunterlagen auf ihre Übereinstimmung mit den Plänen.

Für Leistungen zu Globalpreisen gelten die Bestimmungen über die Teuerungsabrechnung.

3.5.4 **Pauschalpreis**

Der Pauschalpreis unterscheidet sich vom Globalpreis einzig dadurch, dass die Bestimmungen über die Teuerungsabrechnung nicht anzuwenden sind.

Pauschalpreise sollen nur auf Grund vollständiger und klarer Unterlagen (detaillierte Baubeschreibung, Pläne und dergleichen) vereinbart werden. Der Unternehmer prüft allfällige Mengenangaben in den Ausschreibungsunterlagen auf ihre Übereinstimmung mit den Plänen.

3.5.5 **Untertierlieferanten Rechnungen**

In jedem Fall erbringt der Unternehmer, auf Verlangen, den Nachweis, dass er sämtlichen Verpflichtungen gegenüber seinen Lieferanten und Subunternehmer nachgekommen ist und diese folglich keinen Anspruch auf einen provisorischen oder definitiven Eintrag des Bauhandwerkerpfandes im Grundbuch haben.

Die Bauherrschaft ist bis zum Vorliegen dieses Nachweises von jeglicher Zahlung der Akonto- oder Schluss-Rechnung befreit. Die Zahlungsfrist ist unterbrochen.

3.6 Akonto-Zahlungen

- 3.6.1 **Abschlusszahlungen**
Der Unternehmer hat Anspruch auf monatliche Abschlagszahlungen (Akonto-Zahlung).
- 3.6.2 **Zahlungbegehren**
Der Unternehmer macht den Anspruch mit einem Zahlungsbegehren geltend.
- 3.6.3 **Akonto-Rechnung**
Jedes Zahlungsbegehren ist folgendermassen abgefasst und gegliedert:
- Adressat: Bauherr
 - senden an: Haustechnik-Planer
 - Werkvertragssumme
 - Nachtragssumme
 - Anlagesumme
 - Baustand
 - ./.. Garantierückbehalt gem. SIA 118
 - ./.. bereits verrechnete Akonto-Zahlungen
 - Akonto-Rechnungsbetrag
- 3.6.4 **Leistungsnachweis**
Jedem Zahlungsbegehren ist ein detaillierter, nachvollziehbarer Leistungsnachweis beizulegen.
- 3.6.5 **Garantie-Rückbehalt**
- 3.6.5.1 **Akontozahlungen**
bis Fr. 300'000.-- Leistungswert 10% v. Baustand
ab Fr. 300'000.-- Leistungswert 5% v. Baustand
mindestens aber Fr. 30'000.--
- 3.6.5.2 **Vorauszahlungen**
Vorauszahlungen, sofern vereinbart, werden nur gegen Sicherstellung geleistet.
Als Sicherheit gilt eine Solidarbürgschaft einer erstklassigen Schweizer Bank, in Höhe des Zahlungsgesuches, fällig bei er ersten Anzeige ohne Recht auf Einrede seitens des Unternehmers.

3.7 Personal

- 3.7.1 **Qualifikation**
Der Unternehmer verpflichtet sich, nur qualifiziertes, geschultes Fachpersonal zur Ausführung der ihm übertragenen Arbeiten einzusetzen.
- 3.7.2 **Anstand und Sitten**
Der Unternehmer stellt sicher, dass durch sein Personal der Anstand und die Sitten auf der Baustelle gewahrt werden.
- 3.7.3 **Wegweisung**
Der Bauherr und dessen Vertreter (Architekt, Bauführer, Haustechnik-Planer) behält sich vor, Personal von der Baustelle zu weisen und durch den Unternehmer ersetzen zu lassen.
- 3.7.4 **Arbeitsbewilligung**
Der Unternehmer ist alleine dafür verantwortlich, dass das durch ihn eingesetzte Personal im Besitz einer gültigen Aufenthalts- und Arbeitsbewilligung ist. Für den Bauherrn, die Bauleitung sowie für den Haustechnik-Planer besteht keine diesbezügliche Kontrollpflicht.
- 3.7.5 **SUVA / AHV**
Der Unternehmer hat sämtliches Personal bei der SUVA / AHV/ etc. angemeldet und rechnet mit diesen direkt ab. Er erbringt auf Verlangen den entsprechenden Nachweis

3.8 Ordnung auf der Baustelle

- 3.8.1 **Allgemein**
Vom Baumeister werden Pissoir und Abortanlagen erstellt, welche allen auf der Baustelle beschäftigten Arbeitern zur Verfügung stehen. Jeder Unternehmer ist für die Einhaltung einer einwandfreien Ordnung und Reinlichkeit seiner Angestellten und Arbeiter im Bau, auf dem gesamten Areal und in der den Umgebung verantwortlich. Abfälle, Verpackungen u.s.w. von Arbeitern des Unternehmers sind täglich wegzuschaffen. Personal des Unternehmers, das sich auf der Baustelle ungebührlich benimmt, den Anweisungen der Bauleitung nicht Folge leistet oder übertragene Arbeiten nicht dem Verlangen der Bauleitung oder des Haustechnik-Planers entsprechend ausführt, kann von letzteren sofort vom Platze gewiesen werden.
- 3.8.2 **Abfälle**
Abführen und Entsorgen von Verpackungsmaterial und Abfällen.
- 3.8.3 **Rücktransport Restmaterial und Werkzeug**
Rücktransport nicht mehr benötigter Restmaterialien, Werkzeuge und Maschinen.
- 3.8.4 **Arbeitsplatz**
Aufräumen des Arbeitsplatzes täglich.
- 3.8.5 **Magazin**
Ordnung in den Magazinen.
- 3.8.6 **Vorschriften**
Im Weiteren sind die Vorschriften der Feuerpolizei, SUVA, kant. Gebäudeversicherung zu beachten.
- 3.8.7 **Bauseitiges Wegräumen**
Bei Zuwiderhandlung wird die Baustelle bauseits aufgeräumt und dem Fehlbaren belastet.

3.9 Bauabzüge

Gemäss den allgemeinen Bedingungen des Bauherrn, GU oder Architekten.
Wenn unter Position 2 nicht spezifiziert, gilt:

Baureklametafel	200.--
Baureinigung	0.2%
Baustrom u. Wasser	0.3%
Bauwesenversicherung	0.3%
Bauschäden, deren Verursacher nicht eruiert werden kann	0.5%

3.11 Abnahme / Übergabe

Gegenstand der Abnahme kann das vollendete Werk sein oder, falls sich aus dem Werkvertrag nicht etwas anderes ergibt, auch ein in sich geschlossener vollendeter Werkteil.

Mit der Abnahme ist das Werk (oder der Werkteil) abgeliefert. Es geht in die Obhut des Bauherrn über; dieser trägt fortan die Gefahr. Sowohl Garantie- als auch die Verjährungsfrist für Mängelrechte des Bauherrn beginnen zu laufen.

- 3.11.1 **Vorabnahmen**
Für später nicht mehr zugängliche Anlageteile wie:
- Steigschächte
 - Kanalisation
 - Bodenheizungen
 - etc. , werden Vorabnahmen durchgeführt.

Diese haben keinen Abnahmecharakter, dass heisst es ist lediglich eine Vorprüfung im Sinne einer Sichtkontrolle. Das Werk resp. die Werkteile bleiben in der Obhut des Unternehmers und dieser trägt die Gefahr.

- 3.11.2 **Anzeige der Werkvollendung**
Der Unternehmer leitet die Abnahmen dadurch ein, dass er dem Haustechnik-Planer die Vollendung des Werkes oder eines in sich geschlossenen Werkteils anzeigt. Die Anzeige erfolgt schriftlich.

- 3.11.3 **Abnahme**
Auf die Anzeige hin wird das Werk (oder der Werkteil) von der Bauleitung und dem Haustechnik-Planer gemeinsam mit dem Unternehmer innert Monatsfrist geprüft. Der Unternehmer nimmt an der Prüfung teil und gibt die erforderlichen Auskünfte. Die Bauleitung kann Belastungsproben und andere Prüfungen anordnen.
- Für grössere Anlagen wird die Abnahme in verschiedene Phasen unterteilt:
- Mängelaufnahme / -Kontrolle
 - Vorprüfung / Vorabnahme
 - integrierte Tests
 - Abnahme Werk
- Gem. SIA 118 Art. 157 gilt nur die Abnahme Werk als Abnahme.
- 3.11.4 **Unterlagen für die Abnahme**
Der Unternehmer bereitet nachstehende Unterlagen für die Abnahme vor:
- Protokolle der Vorabnahmen
 - Protokolle der Druckproben
 - Protokolle der Inbetriebsetzung / Einregulierung
 - KRW Betriebsprobeprotokoll
 - Betriebs- und Wartungsanleitung
 - Revisionspläne und -schema
 - Abnahmeprotokoll SWKI 88-1
 - Revidierte Mängelliste

3.12 Leistungen des Unternehmers

- 3.12.1 **Technische Bearbeitung**
Gemäss Matrix 4. Aufgabenteilung Planer/Unternehmer
Position Unternehmer.
- 3.12.2 **Materialreservation**
Der Unternehmer reserviert Materialien und Komponenten rechtzeitig, dass die Termine unter Pos. 10 Termine eingehalten werden können. Er macht den Haustechnik-Planer frühzeitig auf kritische Liefertermine aufmerksam, so dass die genauen Apparatespezifikationen und die Bestellungen vorgezogen werden können.
- 3.12.3 **In den Werkpreis eingerechnet ist:**
- Sämtliche zu einer kompletten, wartungsfreundlichen und betriebsbereiten Anlage gehörenden Materialien, Dienstleistungen und Montagearbeiten, auch wenn diese nicht explizit in der Spezifikation aufgeführt sind, jedoch sinngemäss dazugehören.
 - Die Reisekosten, Spesen, Zulagen und Sozialleistungen etc. des Montage- und Technischen Personals.
 - Die Mehrwertsteuer.
 - Das Inbetriebnehmen und Einregulieren der betriebsbereiten Anlagen sowie Probetrieb, technische Abnahme mit den dazugehörenden Mess- und Abnahmeprotokollen (nach SWKI oder gleichwertigen Unterlagen 3fach). Instruktion des Bedienungspersonals und Übergabe an die Bauherrschaft.
- 3.12.4 **Materialeinkauf**
Der Materialeinkauf ist nur aufgrund genehmigter Installations- und Ausführungspläne zuverlässig und nicht aufgrund des vorliegenden Leistungsverzeichnisses.
- 3.12.5 **Änderungen Ausführungspläne**
Änderungen an den Ausführungsunterlagen dürfen nur mit Zustimmung des Haustechnik-Planers vorgenommen werden.

- 3.12.6 **Montagevorschriften**
Alle Leitungs- und Apparatemontagen haben nach den Weisungen der entsprechenden Herstellerfirma zu erfolgen. Wo nötig, hat der Unternehmer seine Montagegruppe durch Fabrikvertreter instruieren zu lassen.
- 3.12.7 **Befestigungen**
Die Befestigungstechnik für alle Apparate und Leitungen sind nach den Normen des Schallschutzes SIA 181 auszuführen. Für H-L-K-S-E darf nur ein Fabrikat verwendet werden. Befestigungen am Boden werden mit Klebanker und 1.4301 Gewindebolzen ausgeführt. Der Haustechnik-Planer bestimmt das Fabrikat der Befestigungstechnik.
- 3.12.8 **Sicherheitsvorschriften**
Die Einhaltung der branchenbezogenen SUVA-Sicherheitsmassnahmen ist Sache des Unternehmers.
- 3.12.9 **Schützen der Anlage**
Empfindliche Armaturen usw. sind während der Druckprobe und evtl. während der Rohmontage durch Passstücke zu ersetzen.
- 3.12.10 **Schützen gegen Frost**
Alle Anlageteile sind vom Unternehmer gegen Frost zu schützen. Frostschutzmittel dürfen nur mit ausdrücklicher Zustimmung des Haustechnik-Planers in die Leitungsnetze eingefüllt werden.
- 3.12.11 **Leitungen**
Die eingelegten Leitungen müssen so verlegt werden, dass sie durch Bohrungen in den Decken nicht beschädigt werden können. (Pex Leitungen an oberer Armierung befestigen, Ablaufleitungen markieren).
- 3.12.12 **Einlagen**
Vorstehende Nägel, Schrauben etc. der Einlegerohrschellen müssen decken- und wandbündig entfernt (abgeschnitten) werden und mit Rostschutzfarbe behandelt werden.
- 3.12.13 **Verpackungsmaterial und Abfälle**
Die Entsorgung von Verpackungs- und Abfallmaterial hat durch den Unternehmer gemäss Abfallverordnung der Gemeinde zu erfolgen.
- 3.12.14 **Anlageverantwortung**
Der Unternehmer ist verantwortlich für die richtig Montage, Behandlung, Inbetriebsetzung und Instruktion der von ihm zu liefernden Apparate und Anlageteile. Die Sicherheitsvorkehrungen für die von ihm zu montierenden Apparate und Anlageteile bis zur Abnahme derselben durch die Bauherrschaft sind ausschliesslich Sache des Unternehmers.
- 3.12.15 **Nachführen der Ausführungspläne**
Der Unternehmer verpflichtet sich, die Ausführungspläne und Schema laufend zu korrigieren und nach Beendigung der Arbeiten an den Haustechnik-Planer zurückzugeben. Bei Nichtbeachtung dieser Vorschrift kann die Bauleitung die Pläne auf Kosten des Unternehmers revidieren lassen.

4 Aufgabenteilung Haustechnik - Planer / Unternehmer

	Wird erbracht durch:		
	Architekt	Ingenieur	Unternehmer
Projekt			
Projektpläne			
Ausschreibung			
Ausführung:			
Koordination			
Aussparungspläne			
Einlegepläne			
Ausführungsberechnung			
Bewilligungen			
Montagepläne			
Detail- und Werkstattpläne			
Anlagebeschrieb			
Funktionsbeschrieb			
Elektroschema			
Baubegleitung			
Inbetriebsetzung			
Einregulieren			
Schlussphase:			
Schlusskontrolle			
Abnahmen			
Betriebs- und Wartungsanleitung			
Revisionspläne			
Schlussrechnung			

Legende:

Ausführung	Informationskopie
Kontrolle	Umsetzen
Verantwortung	Vorabklärung
Mitarbeit	Eingabe
Liefern der Angaben	Visum
Bereitstellen der Unterlagen	Rechnen / Ausfüllen

5. Angaben des Unternehmers

Inhalt:

- 5.1 Angaben des Unternehmers**
- 5.2 Beschäftigtes Personal**
- 5.3 Personaleinsatz**
- 5.4 Gesamtarbeitsvertrag**
- 5.5 Regieansätze**
- 5.6 Versicherung**
- 5.7 Allfällige Vorbehalte**
- 5.8 Verkehr Unternehmer - Bauherrschaft**
- 5.9 Garantie**
- 5.10 Schlussbestimmungen**
- 5.11 Referenzen**

5. Angaben des Unternehmers

5.1 Firmenspezifikation

Firmenname:

Zusatz:

Strasse:

PLZ / Ort:

Telefon:

Fax:

Gesellschaftsform:

5.2 Personal

Der Unternehmer beschäftigt dauernd nachstehendes Personal:

<u>Büro:</u>	eigenes <u>Personal</u>	Subunter- <u>nehmer</u>
Techniker
Zeichner
Lehrlinge
<u>Montage:</u>		
Chefmonteure
baul. Monteure
A-Monteure
B-Monteure
Helfer
Lehrlinge
Total	_____	_____
	=====	=====

5.3 Berufsverbände

Der Unternehmer ist nachstehenden Berufsverbindungen angeschlossen und hält die entsprechenden Empfehlungen, Richtlinien und Normen ein:

.....

.....

(genaue Bezeichnung, nicht nur Abkürzungen)

5.4 Gesamtarbeitsvertrag

Der Unternehmer ist dem Gesamtarbeitsvertrag "Für Arbeitgeber und Arbeitnehmer im Heizungs-, Klima-, Lüftungs-, Spenglerei- und Sanitärinstallationsgewerbe" angeschlossen und hält den GAV 1990/93 ein.

o ja o nein

5.5 Regieansätze

Regiearbeiten werden mit nachstehenden Ansätzen verrechnet:

5.5.1 **technisches Büro**

Geschäftsleiter: Fr./h

Ingenieur: Fr./h

Techniker: Fr./h

Zeichner: Fr./h

Lehrling 3. + 4. Lehrjahr: Fr./h

Lehrling 1. + 2. Lehrjahr: Fr./h

CAD inkl. Zeichner: Fr./h

5.5.2 **Montage**

Chefmonteur: Fr./h

bauleitender Monteur: Fr./h

A-Monteur: Fr./h

B-Monteur: Fr./h

Helfer: Fr./h

Lehrling 3. + 4. Lehrjahr: Fr./h

Lehrling 1. + 2. Lehrjahr: Fr./h

5.5.3 Service / IBS

Serviceleiter: Fr./h
Servicetechniker: Fr./h
Servicemonteur: Fr./h
Lehrling 3. + 4. Lehrjahr: Fr./h
Werkstattwagen Fr./h
Werkstattwagen Fr./km
Servicewagen Fr./h
Servicewagen Fr./km

5.5.4 Zulagen

Mittagszulagen: Fr./Stk.
Tageszulagen: Fr./Stk.

5.5.5 Rabatt

Der Unternehmer gewährt auf alle Regiearbeiten folgende Rabatte und Skonti:

- o generell unabhängig der Regiesumme

Rabatt% Skonto%

- o Staffelrabatt gemäss VSHL Verbands-Tarif

bis 5'000.-- Fr. = % Rabatt

für den 5'000.-- Fr. übersteigenden Betrag bis 10'000.-- Fr. = % Rabatt

für den 10'000.-- Fr. übersteigenden Betrag bis 15'000.-- Fr. = % Rabatt

für den 15'000.-- Fr. übersteigenden Betrag bis 20'000.-- Fr. = % Rabatt

für den 20'000.-- Fr. übersteigenden Betrag bis 25'000.-- Fr. = % Rabatt

für den 25'000.-- Fr. übersteigenden Betrag bis 30'000.-- Fr. = % Rabatt

Skonto =%

5.5.6 Überzeitzuschläge

Überzeitzuschläge können nur geltend gemacht werden, wenn die Überzeitarbeit durch den Bauherrn, die Bauleitung oder den Haustechnik-Planer angeordnet wurden.

Demzufolge erhält der Unternehmer keine Zuschläge, wenn er infolge selbstverschuldeter Verzögerung Überzeit anordnen muss. Das Einholen von Überzeitbewilligungen bei der zuständigen Behörde und das Entrichten allfälliger Gebühren ist Sache des Unternehmers. Für den Fall, dass kantonale Arbeitsgesetze oder örtliche Gesamtarbeitsverträge spezielle Überzeitregelungen umfassen, sind diese separat aufzuführen. Auf spätere Forderungen kann nicht mehr eingetreten werden.

Zuschläge für Überzeitarbeiten für obige Stundensätze:

.....% für die Zeit von	18.00 bis 20.00 Uhr
.....% für die Zeit von	20.00 bis 06.00 Uhr
.....% für Samstagarbeit	06.00 bis 18.00 Uhr
.....% für Sonntagarbeit	

5.6 Haftpflichtversicherung

Der Unternehmer erklärt, für seine zivilrechtliche Haftung durch eine Haftpflichtversicherung gegenüber Dritten (Personen- / Sachschaden) für folgende Leistungen versichert zu sein:

Versicherung:

Versicherungssummen:

pro Person Fr.

pro Schadenereignis Fr.

Max. Leistung pro Schaden Fr.

5.7 Allfällige Vorbehalte

Allfällige Vorbehalte über vorgeschriebene Ausführungsarten, Materialien, Ausführungstermine, Ausmasse oder nachweise usw. hat der Unternehmer mit der Eingabe des Devis mit separatem Schreiben geltend zu machen. Der Unternehmer haftet für die im Arbeitsbeschrieb vorgeschriebene Ausführungs-art unter Berücksichtigung allfällig angezeigter Vorbehalte.

5.8 Verkehr Unternehmer - Bauherrschaft

Der Verkehr zwischen Unternehmer und Bauherrschaft erfolgt ausschliesslich über den Haustechnik-Planer. Auskünfte irgend-welcher Art erteilt allein die Bauleitung.

5.9 Garantie

Die Garantie-Gewährung beginnt mit dem Tag der schriftlich protokollierten Abnahme durch die Bauleitung, gemäss den Bestimmungen der SIA.

Die Garantie beträgt: 12 Monate für rotierende und bewegliche Teile wie Motoren,
elektrische Apparate e.t.c.
24 Monate für alle übrigen Anlageteile, Materialien, Leistungen
und Arbeiten.

5.10 Schlussbestimmungen

Mit der Einreichung der Offerte bescheinigt der Unternehmer, von allen Bestimmungen, Vorschriften, Vorbemerkungen, Plan- und Submissionsunterlagen u.s.w. Kenntnis genommen zu haben, so dass ihm die Besonderheiten der Arbeiten bekannt sind.

Datum:

Der Unternehmer

.....

.....

6. Bauseitige Leistungen

zu Lasten des Bestellers

6.1 Allgemeine Arbeiten und Leistungen

- Stellen eines trockenen und verschliessbaren Werkstatt-Raumes.
- Stellen eines trockenen und verschliessbaren Lager-Raumes.
- zur Verfügung stellen von Strom und Wasser.

6.2 Bauarbeiten

- Sämtliche Maurer-, Schreiner-, Gipser-, Maler-, Deckenbauer-, Glaser-, Stahl- und Betonarbeiten.
- Alle für die Kanal- und Leitungsführung erforderlichen Aussparungen, Kernbohrungen und Durchbrüche.
- Abdichten der Aussparungen.
- Fertiganstrich von sichtbaren Anlageteilen wie Rohrleitungen, Heizkörper Kanäle, Luftauslässe u.s.w..
- Kontrolle der Baukonstruktion durch den Bauphysiker und evt. notw. Massnahmen.

6.6 Elektro Installationen

- Alle elektrischen Leitungen und Anschlüsse wie Hauptzuleitung zu den Schaltschränken, externe Verdrahtung und Verrohrung für Kraft- und Steuerstrom zwischen Elektro-Tableau und den Verbrauchern und Regelapparaten.
- Kontrolle der elektrischen Verdrahtung.

7. Technische Grundlagen

Inhalt:

- 7.1 Klimadaten**
- 7.2 U-Werte**
- 7.3 Wärmebrücken**
- 7.4 Raumtemperaturen**
- 7.5 Luftmengen**
- 7.6 Leistungen**
- 7.7 Fremdenergien**
- 7.8 Normen und Richtlinien**

7. Technische Grundlagen

7.1 Klimadaten

Ort:	8200 Schaffhausen
Messstation:	Zürich Meteo Schweiz
Bauart:	Massivbau
tiefste Aussentemperatur:	- 9° C für Raumheizung
Windklasse:	II
kritische Windrichtung:	E
Gebäudelage:	frei
Aussenluft gem. Sia 382/1:	AUL 1
Raumluft Wohnen gem. Sia 382/1:	RAL 3
Abluft Wohnen gem. Sia 382/1:	ABL 1

7.2 U – Werte

Boden EG Treppenhaus Lift	2.50 W/m²K
Boden EG zu Keller	0.14 W/m²K
Boden gegen Aussen	0.14 W/m²K
Innenwand UG	0.24 W/m²K
Aussenwand	0.13 W/m²K
Aussenwand Erdreich	0.13 W/m²K
Terrasse	0.19 W/m²K
Flachdach	0.19 W/m²K
Fenster	U_{Fenster} g
	0.80 W/m²K 0.53 %

7.3 Wärmebrücken

Sockel EG m. überg. Garage	0.03 W/mK
Kragplattenanschluss	0.30 W/mK
Wandanschluss an Kellerdecke	1.00 W/mK
Wandanschluss an Kellerdecke	0.10 W/mK
Flachdach Vordach	0.15 W/mK
Fensteranschlag	0.10 W/mK

7.4 Raumtemperaturen

	Winter	Sommer
	Temp. / Feuchte	Temp. / Feuchte
Keller	unbeheizt	
Dusche	22°C	
Bad	22°C	
Wohnen	20°C	
Essen	20°C	
Eltern	20°C	
Zimmer	20°C	

7.5 Luftmengen

Abluftströme pro Wohnung	installiert [m ³ /h]	Mittelwert	
		1 h [m ³ /h]	24 h [m ³ /h]
Bad	60	30	5
WC	60	10	5
Küche	120	50	20

7.6 Leistungen

Haus A	22 kW
Haus B	22 kW

7.7 Fremdenergien / Systemtemperaturen

Heizung: **Vorlauf** **35°C**
 Rücklauf **27°C**

Brauchwarmwasser: **60°C**

Es stehen folgende Energien zur Verfügung:

Strom: **1 x 230 V** Ph/N/E

3 x 400 V 3 x Ph/N/E

Wasser: ab der Wasserversorgung der Gemeinde

Vordruck ca. 6 bar

7.8 Normen und Richtlinien

SIA 118	allgemeine Bedingungen für Bauarbeiten	2013
SIA 118-380	allgemeine Bedingungen für Gebäudetechnik	2007
SIA 180	Wärme und Feuchteschutz im Hochbau	2014
SIA 181	Schallschutz im Hochbau	2006
SIA 190	Kanalisation	2000
SIA 380/1	Thermische Energie im Hochbau	2009
SIA 380/3	Wärmedämmung von Leitungen und Kanälen	1990
SIA 380/4	Elektrische Energie im Hochbau	2006
SIA 381/2	Klimadaten zu 380/1 Energie im Hochbau	1988
SIA 381/3	Heizgradtage der Schweiz	1982
SIA 382/1	Lüftungs- und Klimaanlageanlagen	2014
SIA 382/2	Klimatisierte Gebäude Leistungs- und Energiebedarf	2011
SIA 384.201	Berechnung der Norm-Heizlast	2005
SIA 384/3	Heizungsanlagen in Gebäuden	2013
SIA 384/6	Erdwärmesonden	2010
SIA 385/1	Anlagen für Trinkwarmwasser in Gebäuden	2011
SIA 385/2	Anlagen für Trinkwarmwasser in Gebäuden Gesamtanforderung	2015
SIA 410	Kenzeichnung von Installationen im Gebäude	1986
SIA 410/1/2	Kenzeichnung von Installationen im Gebäude	1981
SIA D 0170	Thermische Energie im Hochbau	2007
SIA D 0208	Berechnung der Norm-Heizlast nach SIA 384.201	2005
SIA 2001	Wärmedämmstoffe	2009
SIA 2021	Gebäude mit hohem Glasanteil Behaglichkeit	2004
SIA 2023	Lüftung in Wohnbauten	2004
SIA 2024	Standart-Nutzungsbedingungen Energie- u. Gebäudetechnik	2006
SIA 2026	Effizienter Einsatz von Trinkwasser in Gebäuden	2003
SIA 2028	Klimadaten für Bauphysik, Energie- und Gebäudetechnik	2010
SIA 2031	Energieausweis für Gebäude	2009
SIA 2032	Graue Energie von Gebäuden	2010
SIA 2044	Klimatisierte Gebäude Standart-Berechnung	2011
SWKI 88	Abnahmeprotokolle	
SWKI 85-1	Lüftungsanlagen in Hallenbädern	
SWKI 91-1	Be- und Entlüftung von Heizräumen	1997
SWKI 96-1	Lüftungsanlagen für Fahrzeug-Einstellhallen	1997
SWKI VA 102-01	Raumlufttechnische Anlagen in Gastwirtschaftsbetrieben	2009
SWKI VA 104-01	Hygiene- Anforderungen an Raumlufttechnische Anlagen	2006
SWKI 96-3	Speicher	
SWKI 97-1	Wasserbeschaffenheit für Heizung- und Kälteanlagen	
SVGW G1d	Gasleitsätze	2012
SVGW G3	Richtlinien für Gasheizungen grösser 70 kW	2002
SVGW W3d	Leitsätze für die Erstellung von Trinkwasserinstallationen	2013
SN 592 000:2012	Liegenschaftentwässerung	2012
Kanton Zürich	Wärmedämmvorschriften der Baudirektion	2009
Kanton Zürich	Besondere Bauverordnung I (BBV I)	2008
Kanton Zürich	Luftreinhaltung Teimassnahmenplan Feuerungen	2005
Kanton Zürich	Emissions- und Abgasverlustgrenzwerte im Kt Zürich	2005
BAFU	Empfehlung über die Mindesthöhe von Kaminen	2013
Kanton Zürich	Energiegesetz Kanton Zürich (EnG)	2005
Kanton Zürich	Energieverordnung Kanton Zürich (EnV)	2003
Bund	Energiegesetz des Bundes (EnG-CH)	2004
Bund	Energieverordnung des Bundes (EnV-CH)	2004

8. Anlagebeschrieb

240 Heizungsanlage

241.1 Prov. Bauheizung pro Haus

Installation einer Prov. Bauheizung mittels Mobiler Heizzentrale. Heizzentrale mit Sicherheitstankanlage für autarken Betrieb.
Erschliessung der Heizungsanlage mittels Schläuche (ca. 30m).

Die Austrocknung der Unterlagsböden erfolgt nach Anweisung des Unterlagsbodenlieferanten.

242.1 Erdsonden - Wärmepumpe monovalent

Pro Haus wird eine Wärmepumpe monovalent installiert. Als Wärmequelle dient Erdwärme.

Erdsonde:

Die Verdampfungswärme wird dem Erdreich mittels Erdsonde(n) entzogen. Die Erdsonden und Erschliessungsleitungen werden zur Frostsicherung mit einem biologischabbaubaren und ungiftigen Wasser - Glykol - Gemisch gefüllt.
Der Erdsondenverteiler wird im Lichtschacht platziert

Wärmepumpe:

Der Verdampfer, Kondensator, Verdichter und Einspritzventil sind als Einheit zusammengebaut und mit CU-Röhren entsprechend verbunden.
Die Leistungsregulierung ist auf der Maschine aufgebaut.
Die Wärmepumpe ist gegen Hoch- und Niederdruck abgesichert.

Kondensator:

Mit dem Kondensator wird die Heizenergie ans Heizungsnetz abgegeben.

Speicher:

Zur Erhöhung der Lauf- und Standzeiten wird ein technischer Speicher installiert.

Funktion:

Durch den Aussenfühler wird die Anlage in Betrieb gesetzt.
Die Speichersolltemperatur wird nach Aussentemperatur geschoben
Ab der Speicherregulierung wird die Wärmepumpe zu- und weggeschaltet.
Die Leistungsregulierung erfolgt durch die Rücklauftemperatur geschoben nach Aussentemperatur.
Die Maschine ist wiederanlaufverzögert.

242.2 Brauchwarmwassererwärmung

Die Brauchwarmwassererwärmung erfolgt ganzjährig durch die Heizungsanlage. Die einzelnen BWW - Bezüger werden durch die Sanitärverteilung erschlossen und einzeln gemessen.

243.1 Gruppe Raumheizung

Ab der Wärmezeugung wird eine Gruppe Bodenheizung installiert. Die Vorlaufsollltemperatur wird nach Aussentemperatur geschoben und auf diesen Wert reguliert. Um Uebertemperaturen zu vermeiden, wird ein Sicherheitsthermostet eingesetzt. In den einzelnen Wohnungen werden Bodenheizungsverteilkasten, mit Absperrungen, Regulierventilen, Entlüftung und Entleerungen installiert. Die einzelnen Verteiler werden im 2-Rohr-System erschlossen. Die verschiedenen Räume werden ab Verteilkasten einzeln erschlossen und sind separat absperr- und regulierbar.

Die Haupträume, Zimmer und Wohnen werden mit einer selbsttätigen Raumtemperaturregulierung ausgerüstet.

Messkonzept

Die einzelnen Wärmebezüger und BWW - Bezüger werden einzeln gemessen. Es wird eine Fernanzeige im Heizraum installiert. Die Daten werden via M-Bus übermittelt. Die Stromversorgung erfolgt durch die selbe Installation zentral.

Die Sanitärmessungen (Warmwassermessungen) werden via Impulsgeber an die Wärmehähler angeschlossen.

243.2 Sommerkühlung (Option)

Im Sommer wird über die Bodenheizung dem Gebäude Energie entzogen. Mit dem Erdwärmesondenkreis wird über einen Plattentauscher der Bodenheizungskreis gekühlt. Die Raumthermostaten werden zu diesem Zweck abgestellt (Antriebe stromlos offen). Der Sommerkühlung sind auf Grund der zulässigen Oberflächentemperatur des Bodens (Behaglichkeit und unterschreiten des Taupunkts) Grenzen gesetzt.

244 Lüftungsanlagen

244.1 Unterniveau Garage

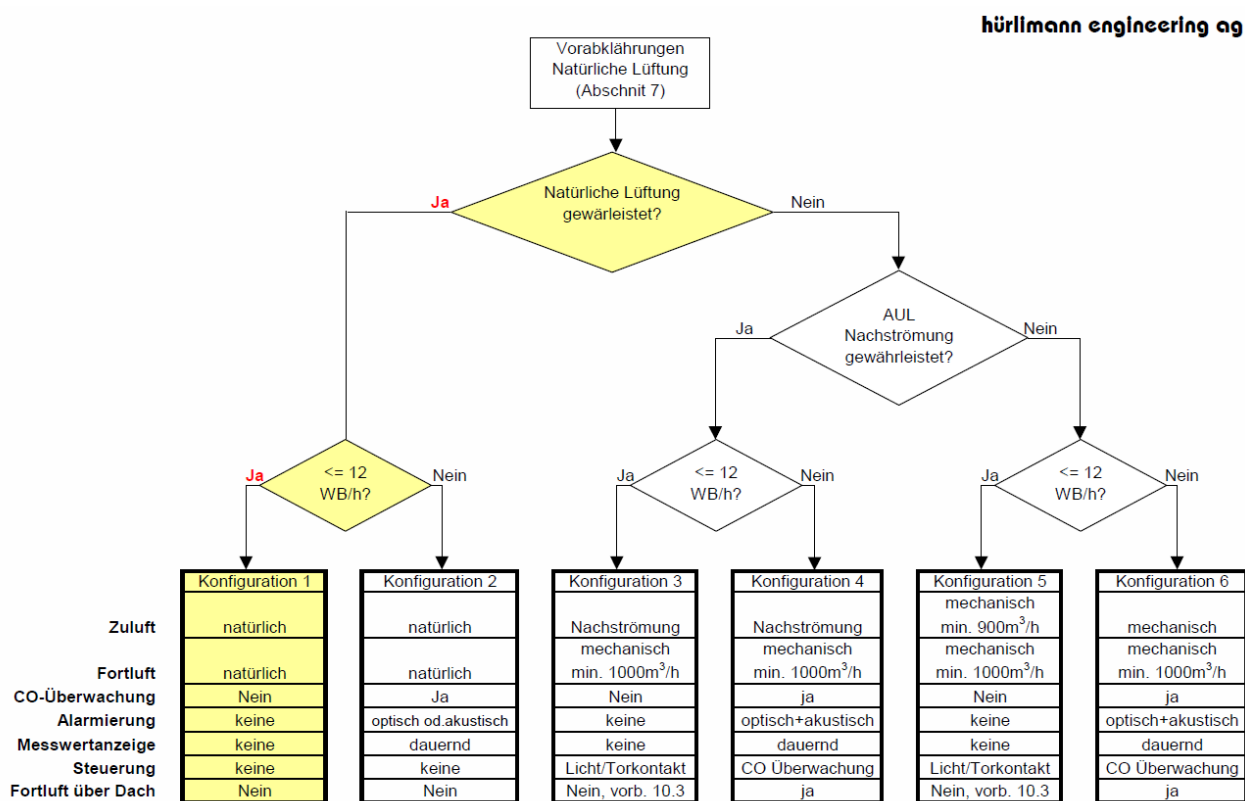
Für die Unterniveau-Garage ist keine mechanische Lüftungsanlage erforderlich:

Parkplätze 11 Stk
Wagenbewegungen 6 WB/h

Lüftungsöffnungen 2.40 m²

Anordnung max. 20 m auseinander

Lüftungsöffnungen so anordnen, dass eine einwandfreie Querlüftung gewährleistet ist.



244.2 fensterlose Kellerräume

Die fensterlosen Kellerräume werden mechanisch entlüftet. Die Ersatzluft strömt durch 1 cm hohe Türschlitze (unten) aus den umliegenden Räumen nach.

Die Steuerung erfolgt via Lichtschalter nachlaufverzögert. Der Ventilator wird mittels Zeitmodul periodisch zur Raumdurchspülung eingeschaltet.

- Zuluft -- m³/h
- Fortluft 60 m³/h

244.3 Küchenabluft

Ablufthaube mit eingebauter Rückschlagklappe und Ventilator, Lieferung durch Küchenbauer.

Die Küchenabluft wird mit verz. Spirorohren über Dach geführt. Ueber Dach wird ein Abluftregenhut montiert. In Kalträumen wird der Abluftkanal isoliert. In anderen Brandabschnitten wird der Abluftkanal in entsprechenden feuerfesten Schächten installiert oder mit einer entsprechenden Brandschutz-isolation versehen.

Anschluss an die Ablufthaube durch den Küchenbauer.

244.4 innenliegende Reduit

Die innenliegenden Reduit werden mechanisch entlüftet. Die Ersatzluft strömt durch 1 cm hohe Türschlitze (unten) aus den umliegenden Räumen nach.

Die notwendige Heizleistung zur Erwärmung der nachströmenden Ersatzluft wird auf die umliegenden Räume verteilt.

Die Steuerung erfolgt via Lichtschalter nachlaufverzögert.

- Zuluft -- m³/h

- Fortluft 60 m³/h

244.5 Lift

Der Liftschacht und Liftmaschinenraum wird natürlich entlüftet. Die Ersatzluft strömt durch Ueberströmöffnungen aus den Maschinenraum nach.

Die Steuerung erfolgt via Raumthermostat.

250 Sanitäre Anlagen

Allgemein

Beim vorliegenden Bauvorhaben handelt es sich um den Neubau von 2 Mehrfamilienhäusern mit einer Unterniveaugarage. Pro Haus wird eine Zentrale realisiert.

Schallschutzanforderung nach SIA 181 erhöhte Anforderung.
Entwässerungskonzept durch Architekt.

251 Allgemeine Sanitärapparate

2510 Lieferung

Die Apparateauswahl erfolgte bei der Firma:

Sanitas Troesch AG
Feldlistrasse 9
8645 Jona
Tel. 055 225 15 55
Fax 055 225 15 16

Diese Apparateauswahl gilt lediglich als Richtlinie. Die Apparate und Garnituren werden später durch die Bauherrschaft definitiv bestimmt.

2511 Transport und Montage

Transport aller vorgenannten Apparate und Garnituren inkl. aller erforderlichen Werkzeuge und Materialien auf die Baustelle.

Rücktransport der Werkzeuge und der nicht gebrauchten Materialien nach beendigter Montage.

Einmalige Montage aller beschriebenen Apparate und Garnituren.

Schlagen und Bohren der erforderlichen Dübellöcher in Wand und Bodenplatten, samt Liefern und versetzen aller Dübel- und Befestigungsmaterialien.

Einregulieren der fertig erstellten Anlage und Übergabe an die Bauherrschaft.

252 Spezielle Sanitärapparate

Waschmaschine und Wäschetrockner in jeder Wohnung bauseits.

Sämtliche Sanitärapparate müssen Schallgedämmt ausgeführt werden.

253 Ver- und Entsorgungsapparate

2530 Lieferung

Die Offerten der Enthärtungsanlagen erfolgte bei der Firma:

BWT AQUA AG
E-Mail: submission@bwt-aqua.ch
Tel. 055 283 38 10
Fax 055 283 38 11

2531 Montage

Transport aller vorgenannten Apparate inkl. aller erforderlichen Werkzeuge und Materialien auf die Baustelle. Rücktransport der Werkzeuge und der nicht gebrauchten Materialien nach beendeter Montage.
Einmalige Montage aller beschriebenen Apparate. Schlagen und Bohren der erforderlichen Dübellöcher in Wand und Bodenplatten, samt Liefern und Versetzen aller Dübel- und Befestigungsmaterialien. Übergabe an die Bauherrschaft.

254 Leitungen

2540 Kalt- und Warmwasserleitungen

Disposition

Die Hauseinführung bis und Mit Hauptabsperrventil wird durch die Wasserversorgung erstellt (Liefergrenze Hauptabsperrventil).
Die Hauszuleitung bis und mit Absperrventil unmittelbar bei der Verteilbatterie der Häuser durch Sanitär.
In den Technikräumen UG befinden sich die Verteilbatterien mit Wasserzähler (Lieferung/Montage Wasserversorgung).

Erstellen der kompletten Kaltwasserleitungen, abgenommen nach dem Hauptabsperrventil und über eine 4-teilige Verteilbatterie an der Decke des Kellergeschosses zu den Steigzonen und Verbraucherstellen geführt. Die einzelnen Wohnungen werden ab den Steigleitungen erschlossen. Ab den UP-Verteilerkasten werden die einzelnen Apparate im PEX –System erschlossen. Jede Wohnung ist einzeln abstellbar. Das Kaltwasser wird nicht gemessen (Passstück).

Schlauchventile jeweils für Gartensitzplätze EG / Terrassen Attika Wohnungen via Pex an Wohnungsverteiler. Schlauchventile für Umgebung und Garage an Netzdruck via Pex an Sanitärabatterie.

Erstellen der kompletten Warmwasserleitungen. Abgenommen an den bauseits durch die Heizungsfirma gelieferten Warmwasserspeicher. Inkl. Verrohrung des Boilerladekreises. Verteilung an der Untergeschossdecke zu den Steigzonen und Verbraucherstellen im Untergeschoss. Die einzelnen Wohnungen werden ab den Steigleitungen erschlossen. Ab den UP-Verteilerkasten werden die einzelnen Apparate im PEX –System erschlossen. Jede Wohnung ist einzeln abstellbar. Das Warmwasser wird einzeln gemessen (zentrale Ablesung). Die auftretenden Wärmeverluste im Leitungsnetz werden via Heizband ersetzt.

Ausführung

Der offen montierten Verteilleitungen in Chromstahlröhren Pressfitting-System. Die Apparateanschlussleitungen in VPE Kunststoffrohren. Sämtliche Armaturen-; Fittings-, Dichtungs- und Befestigungsmaterialien sind inbegriffen.

Die Befestigungstechnik für alle Leitungen sind nach den Normen des Schallschutzes SIA 181 auszuführen. Dämmungen oder Überdeckungen von Leitungsinstallationen dürfen erst nach bestandener Druckprüfung und Abnahme durch die zuständigen Instanzen vorgenommen werden.

Die Leitungen werden den Leitsätzen entsprechen dimensioniert, und fachgemäss montiert und gut durchgespült. Es dürfen nur vom SVGW zugelassene Materialien verwendet werden. Für Installationen, die nicht nach den Leitsätzen (W3d Ausgabe 2013) ausgeführt werden, haftet der **Unternehmer** vollumfänglich.

2543 Schmutzwasserleitungen

Disposition

Erstellen der kompletten Schmutzwasserleitungen. Bei den Entwässerungsgegenständen abgenommen zur bauseitigen Kanalisation geführt.

Die Anschlussleitungen werden teilweise in der Betondecke eingelegt. Die Kanalisation wird im UG mittels Fallstränge an die bauseitige Kanalisation angeschlossen.

Die Apparate im 2UG werden direkt an die bauseitige Kanalisation angeschlossen. Trog im Technikraum wird via Bodenablauf in der Bodenplatte an der bauseitigen Kanalisation angeschlossen.

Vor dem Kanalisationsanschluss wird jeweils ein Putzstück zur Reinigung der Kanalisation eingebaut. Die Entlüftungsleitungen werden zur einwandfreien Be- und Entlüftung bis über Dach geführt. **Dacheinfassungen bauseits.**

Apparateanschlüsse im UG in Kunststoffrohren PE. Falleitungen und eingelegte Schmutzwasserleitungen sowie die Apparateanschlussleitungen in den Wohngeschossen in Schallschutzrohren (z.B. PE-Silent) inkl. allen Formstücken, Dichtungs- und Befestigungsmaterialien.

Die Befestigungstechnik für alle Leitungen sind nach den Normen des Schallschutzes SIA 181 erhöhte Anforderung auszuführen.

Die Anlagen werden nach der Norm SN 592 000, Ausgabe 2012 „Planung und Erstellung von Anlagen für die Liegenschaftsentwässerung“ **[Empfehlung Schweiz]** geplant und ausgeführt.
Es dürfen nur vom VSA zugelassene Materialien verwendet werden. Für Installationen, die nicht nach den gültigen Abwasser Normen SN 592 000 Ausgabe 2012 ausgeführt werden, haftet der **Unternehmer** vollumfänglich.

2544 Regenwasserwasserleitungen

Dachentwässerung

Erstellen der kompletten Flachdach -Terrassenentwässerungsleitungen.
Bei den bauseitig montierten Einläufen abgenommen in der Decke eingelegt und an der Fassade geführt.

An der Fassade heruntergeführte Entwässerung bis zur Kanalisation (bauseitig).

Ausführung

Eingelegte Regenwasserleitungen in den Wohngeschossen in Schallschutzrohren (z.B. PE-Silent) inkl. allen Formstücken, Dichtungs- und Befestigungsmaterialien.

Die Befestigungstechnik für alle Leitungen sind nach den Normen des Schallschutzes SIA 181 erhöhte Anforderung auszuführen.

Die Anlagen werden nach der Norm SN 592 000, Ausgabe 2012 „Planung und Erstellung von Anlagen für die Liegenschaftsentwässerung“ **[Empfehlung Schweiz]** geplant und ausgeführt.
Es dürfen nur vom VSA zugelassene Materialien verwendet werden. Für Installationen, die nicht nach den gültigen Abwasser Normen SN 592 000 Ausgabe 2012 ausgeführt werden, haftet der **Unternehmer** vollumfänglich.

255 Dämmungen

2551 Kaltwasserleitungen

Dämmungen der offen montierten Kaltwasserleitungen mit PIR-Schalen und PVC-Mantel gegen Schwitzwasserbildung. Bogen abgeglättet und formschön bandagiert. PIR FCKW frei abgedämmt. In Steigschächten verlegte Leitungen werden mit Armaflex – Schlauch isoliert, Stösse sauber verklebt.

Allgemeine Schallschutzmassnahmen

Sämtliche Leitungen müssen so abgedämmt werden, dass sie nirgends mit dem Baukörper in Berührung kommen. Sämtliche Rohrleitungen sind gegenüber dem Baukörper mittels schalldämmender Materialien abzdämmen.

2552 Warmwasserleitungen

Dämmungen der offen montierten Warmwasserleitungen mit PIR-Schalen und PVC – Mantel gegen Wärmeverluste. Bogen abgeglättet und formschön bandagiert. In Steigschächten verlegte Leitungen werden mit Armaflex – Schlauch isoliert, Stösse sauber verklebt.

Allgemeine Schallschutzmassnahmen

Sämtliche Leitungen müssen so abgedämmt werden, dass sie nirgends mit dem Baukörper in Berührung kommen. Sämtliche Rohrleitungen sind gegenüber dem Baukörper mittels schalldämmender Materialien abzdämmen.

2554 Schmutzwasserleitungen

Sämtliche einbetonierte, eingemauerte oder in Leitungsschächten geführte Leitungen müssen mit Geberit – Dämmschlauch isoliert werden (Körperschall – Entkopplung)

Formstücke, die in der Ausführung SILENT nicht erhältlich sind (z.B. Kugelabzweiger) sind mit Geberit-Isol zu isolieren.

Dämmungen der Entlüftungsleitungen in den obersten Geschossen mit Armaflex – Schlauch 19 mm gegen Schwitzwasser.

2555 Regenwasserleitungen

Isolieren der eingelegten Regenwasserleitungen mit Armaflex – Schlauch 19 mm gegen Schwitzwasserbildung, Geberit Isol bzgl. Schallschutz. Stösse sauber verklebt

Allgemeine Schallschutzmassnahmen

Sämtliche Leitungen müssen so abgedämmt werden, dass sie nirgends mit dem Baukörper in Berührung kommen. Sämtliche Rohrleitungen sind gegenüber dem Baukörper mittels schalldämmender Materialien abzdämmen.

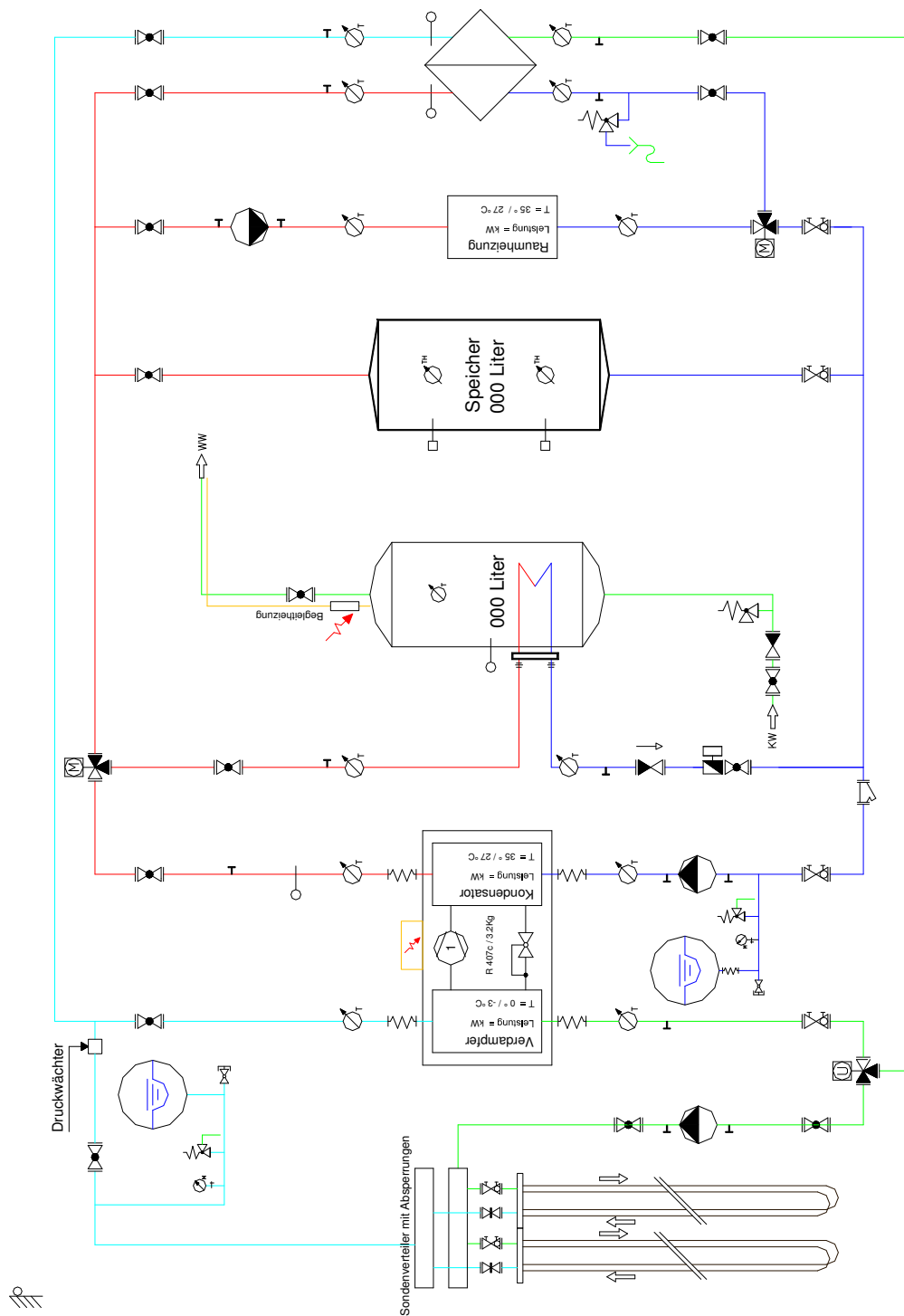
256 Elemente

2561 Lieferung

Liefern und Montieren von Vorwandelemente.
Ausgeschrieben GIS-Geberit System.

Beplankung	bauseits
Ausflocken	bauseits

9. Prinzipschema



10. Termine

Baubeginn	August 2016
Rohbau
Ausbau
Bezug	August 2018



genaue Termine gemäss Angaben Bauleitung

11. Materialvorschriften

11.1 Fabrikatelite

11.1 Fabrikatelite

Die in der Submission ausgeschriebenen Fabrikate sind verbindlich. Die Unternehmer - Vorschläge bedürfen der schriftlichen Anerkennung durch den Bauherrn und den Haustechnik - Planer.

Als Alternativen kommen nur qualitativ zumindest gleichwertige Produkte in Frage. Ein einwandfreier Service muss gewährleistet sein.

Komponenten:	In der Submission vorgesehen	Unternehmer-Vorschlag I	Unternehmer-Vorschlag II	Im Werkvertrag eingesetzt
Bauheizung	MOBIL IN TIME
Erdsonden	HEIM BOHRTECH.
Sole-Wasser WP	VISSMANN AG
Rückkühler	keine
Fotovoltaik	keine
Brauchwarmwasser	VISSMANN AG
Pufferspeicher	VISSMANN AG
Expansionsgefäss	PNEUMATEX
Umwälzpumpen	GRUNDFOS
Wärmemessung	NEO VAC
Regulierung	VISSMANN AG
Schaltschrank	keine
Handtuchheizkörper	keine
Thermostaten	bauseits Elektro
Drosselventile	OVENTROP
Heizkörper / Konvektoren	keine
Thermostatventil	keine
	
Bodenheizung:	
Bodenisolation	SWISSPOR
Trittschallisolation	ISOVER
Bodenheizungsrohr	METALPLAST
Verteilerkasten	TOBLER
Verteiler	NEO VAC

Pos.	Text	Mass	Menge	Einheitspreis	Betrag
12	Materialspezifikation				
241.1	<u>Bauheizung</u>				
1.	Apparate				
	Heizmobil 80 kW	Stk.	1		
	Fabrikat : Mobil in Time AG				
	Telefon : 044 / 806 13 00				
	Offertnummer :				
	Bestehend aus:				
	Heizmobil HM 80 Kompakte, sofort betriebsbereite mobile Heizzentrale mit integrierter Sicherheitstankanlage (720 Liter) Für den autarken Betrieb.				
	Technische Daten:				
	Heizleistung: 40-80 kW				
	Strom: 230 V / 13 A				
	Kamin: Edelstahl				
	Abmessungen: 3800L x 1900B x 2100H				
	Gewicht: ca 1'300 Kg				
	Brennstoff: Heizoel (Optional Erdgas)				
	Anschl. VL/RL: 2" AG				
	Miete Heizmobil	Tage	30		
	Schlauchmaterial	Stk.	1		
	Schlauch Heizung VL/RL je 30m inkl. Gegenkupplungen und Montage ebenerdig max. Temperatur bis 95°C/6bar				
	Transportpauschale	Stk.	1		
	Inkl. Kaminmontage und Einweisung am selben Tag Mithilfe Kundenmonteur.				
	Anschlussstutzen Heizungsseitig	Stk.	1		
	Für Anbindung der Mobilten Zentrale.				

Pos.	Text	Mass	Menge	Einheitspreis	Betrag
	<p>Eingabe an Behörde</p> <p>Oellieferung nach absprache</p> <p>Die Lieferung und Bestellung des Oekooeles erfolgt nach Absprache mit der Bauleitung bzw. des Bauherren.</p> <p>Austrocknen der Unterlagsböden</p> <p>Vor dem verlegen von Bodenbelägen muss die Bodenheizung nach den Empfehlungen des Bodenbelagslieferanten „herauf- und wieder heruntergefahren“ werden. Alle diese Aufwendungen und Neubaukontrollarbeiten sind in die Einheitspreise einzurechnen. (Mit Abgabe der Aufheizprotokolle die mittels Datalogger zu belegen sind).</p> <p>Betrieb und Überwachung</p> <p>Betrieb und Überwachung der Austrocknung gem. Anforderungen des Unterlagsbodenlieferanten. Die Austrocknung ist zu Protokollieren. Das Protokoll wird dem Haustechnikplaner als Kopie zugestellt.</p> <p>Allfällige Brenneinregulierung >800m.ü.M</p> <p>Einregulierung falls nötig bei über 800m Meereshöhe für Optimalen Heizbetrieb.</p> <p>Demontage und Entleeren der Schläuche</p> <p>Bei Mietende Demontage und Entleeren der Energiezentrale</p>	Stk.	1		
		Stk.	1		
		Stk.	1		
	Total 1. Apparate			Fr.	<hr/> =====

Pos.	Text	Mass	Menge	Einheitspreis	Betrag
6.	<p>Transport und Montage</p> <p>Eingaben</p> <p>Eingabe und Anmeldung bei den zuständigen Behörden der jeweiligen Apparate. Z.b. Feuerungseingabe, Tankeingabe, Anmeldung Wärmepumpe, Anmeldung EVU, Eingabe Wärmepumpe, Eingabe Erdsonden. (> 3kg in der Luft stabile Kältemittel) usw....</p> <p>Die Eingaben erfolgen jeweils mit den effektiv eingesetzten Apparaten (Siehe allgem. Bedingungen Materialvorschriften).</p> <p>Die Eingabe ist dem Ingenieur als Kopie zu senden.</p> <p>Transport</p> <ul style="list-style-type: none"> - Transport aller Materialien, Werkzeuge und Maschinen an die Verwendungsstelle. - fachgerechte Entsorgung der Abfälle und Verpackungsmaterialien auf eigene Kosten. - Rücktransport aller Restmaterialien, Werkzeuge und Maschinen, inkl. Aufräumen des Arbeitsplatzes. - Kranbenützung / Liftbenützung (wenn vorhanden) zu Lasten Unternehmer nach Absprache mit dem Baumeister <p>Montage</p> <p>Montage der kompletten Anlage durch qualifiziertes Fachpersonal</p> <p>Total Mann à Tage</p> <p>Anzeichnen der Kernbohrungen</p> <p>Ausmessen und Anzeichnen der Kernbohrungen gem. Angaben des Ingenieur. Die Anzahl ist aus den Plänen zu entnehmen. Die Bohrung erfolgt Bauseits.</p> <p>Füllen der Anlage</p> <p>Füllen und entlüften der kompletten Anlage inkl. bestehende Anlageteile mit geeignetem Wasser. Nachfüllen nach Bedarf.</p>				

Pos.	Text	Mass	Menge	Einheitspreis	Betrag
	<p>Druckprobe</p> <p>Druckprobe während 24 h mit min. 1,5-fachem Betriebsdruck.</p> <p>Die Druckprobe muss dem Ingenieur frühzeitig angezeigt werden.</p> <p>Die Druckprobe wird durch den Unternehmer protokolliert.</p> <p>Einregulierung</p> <p>Die Wassermengen resp. Voreinstellungen der einzelnen Verbraucher müssen durch den Unternehmer gemäss Berechnung eingestellt werden.</p> <p>Anschliessend müssen durch den Unternehmer die effektiven Durchflussmengen mit einem geeigneten Messgerät gemessen und nachjustiert werden.</p> <p>Die Einregulierung muss dem Ingenieur frühzeitig angezeigt werden.</p> <p>Die Einregulierung wird durch den Unternehmer protokolliert.</p> <p>Garantiemessung</p> <p>Nach inbetriebnahme der Anlage sind mittels Datalogger folgende Messungen durchzuführen: (Zeitraum Mittwoch-Mittwoch)</p> <p>Messung: Aussentemperatur Vorlauf/Rücklauftemperatur Massenstrom Betriebspunkt Umwälzpumpe Raumtemp. eines Referenzraumes</p> <p>Die gemessene Werte sind durch den Unternehmer auszuwerten und zu protokollieren.</p> <p>Austrocknen der Unterlagsböden</p> <p>Vor dem Verlegen von Bodenbelägen muss die Bodenheizung nach den Empfehlungen des Bodenbelaglieferanten „herauf- und wieder heruntergefahren“ werden. Alle diese Aufwendungen und Neubaukontrollarbeiten sind in die Einheitspreise einzurechnen. (Mit Abgabe der Aufheizprotokolle die mittels Datalogger zu belegen sind).</p>				

Pos.	Text	Mass	Menge	Einheitspreis	Betrag
	<p>Heizprobe, Dehnungskontrolle</p> <p>Heizprobe bei Auslegungstemperatur Dehnungskontrolle bei Auslegungstemperatur</p> <p>Betriebs- und Wartungsanleitung</p> <p>Erstellen einer Betriebs- und Wartungsanleitung</p> <p>Revisionspläne</p> <p>Nachführen der Montagepläne mit allen Änderungen und Ergänzungen, vor allem Einzeichnen der Entlüftungen und Entleerungen in der Verteilung.</p> <p>Technische Bearbeitung</p>				
	<p>Total 6. Transport und Montage</p>			Fr.	<p>_____</p> <p>.....</p> <p>=====</p>

Pos.	Text	Mass	Menge	Einheitspreis	Betrag
	<u>Preiszusammenstellung</u>				
241.1	<u>Bauheizung</u>				
	1. Apparate			Fr.
	2. Rohrleitungen				Entfällt
	3. Armaturen und Instrumente				Entfällt
	4. Regulierung				Entfällt
	5. Schaltschrank				Entfällt
	6. Transport und Montage			Fr.
	7. Isolation				Entfällt
	Total			** Fr. =====
	** Total auf Kostenzusammenstellung übertragen				

Pos.	Text	Mass	Menge	Einheitspreis	Betrag
241.2	<u>Erdsonden</u>				
1.	Apparate Entfällt				
2.	Rohrleitungen Erdwärmesonden Fabrikat : Heim Bohrtechnik AG Telefon : 071 / 560 53 10 Typ : Duplex PE-100 RC Sonden : 2 x 240m DA 40mm Offertnummer : 16600 Einmalige Bohrstelleneinrichtung Einmalige Bohrstelleneinrichtung An- und Abtransport der Bohranlage inkl. Zubehör. Betriebsbereite Installation beim Bohrloch auf einem bauseits erstellten, bei jeder Witterung befahrbaren Terrain (gemäss AGB Heim Bohrtechnik AG). Strom- und Wasserverbrauch sind bauseitige Leistungen. - mit Pneubohrgerät LKW Abteufen der Bohrung Abteufen der Bohrung Inkl. liefern und versetzen der Duplex-Erdwärmesonde aus PE-100 RC d 40 mm, SDR 11, PN 16 ca. 1 m über Terrain vorstehend. Auffüllen des Ringraumes vom Sondenfuss her mit Zement-Bentonit-Suspension. inkl. Druck/Durchflussprüfung Arteser-Versicherung Arteser-Versicherung für max. 3 Bohrungen Kostenbeitrag für die Abdichtung von allfällig austretendem, artesisch gespannten Wasser.	Stk.	1		
		m	480		
		Stk.	1		

Pos.	Text	Mass	Menge	Einheitspreis	Betrag
	<p>Bohrgutentsorgung</p> <p>Bohrschlamm Entsorgung mittels Muldencontainer inkl. Deponiegebühren und Abtransport. ANNAHME: 48 m³ Mehrkosten gehen zu Lasen Auftraggeber.</p>	Stk.	1		
	<p>Erdwärmesondenverlängerung</p> <p>Installation der Erdwärmesonden-Verlängerung An- und Abtransport der Arbeitsequippe inkl. der Geräte. Gelangt zur Anwendung bei zeitlich getrennter Ausführung der Bohr- und Verlängerungsarbeiten.</p>	Stk.	1		
	<p>Erdwärmesondenverlängerung horizontal</p> <p>Erdsondenverlängerung horizontale Seite Zusammenfassen der Erdwärmesonden mit PE-Schläuchen auf 2 x 50 mm und Verlängerung um max. 10 m von der Sonde bis zum Haus. Inkl. abpressen, 6 Stk. E-Muffen, 2 Stk. Hosen-T-stücke und PE-Schläuche. Ohne Grabenarbeiten.</p>	Stk.	2		
	<p>Kernbohrungen</p> <p>D=100mm, L=250mm</p>	Stk.	4		
	<p>Pressring</p> <p>Für Mauerdurchführung</p>	Stk.	4		
	<p>Verteiler-Komplettset V50-63-2</p> <p>2-fach Verteilerbalken aus PE100 SDR11 Erdsondenanschluss d 50mm / Sammelrohr d 63mm Vorlaufverteiler mit Kugelhähne und Rücklaufverteiler mit Inline Durchflussmesser und offenem Rohrende. Inkl. Füll- und Entlüftungsanschluss 1" Kugelhahn. Inkl. Anschluss und Montage an Hauswand im bauseitig erstellten Lichtschacht. Excl. Kälteisolation/Dämmung</p>	Stk	1		

Pos.	Text	Mass	Menge	Einheitspreis	Betrag
	<p>Spülen, Füllen, Entlüften, Druckprobe</p> <p>Spülen mit Trinkwasser, füllen der Anlage (Sonden, horizontale Verlängerung und Verteiler mit Wasser/Frostschutzmischung. (Monoethylenglykol „N“, 20%, ca. -10°C)</p>	Stk.	1		
	<p>Anschlussleitungen Verteiler bis Wärmepumpe</p> <p>2x 16m D=63</p>	Stk	1		
	<p>LSVA Zuschlag</p> <p>2.5 % LSVA Zuschlag (Schwerverkehrsabgabe)</p>	Stk.	1		
	<p>Geologische Betreuung</p> <p>Geologische / Geothermische betreuung für die Überwachung und Dokumentierung der geplanten Erdsondenbohrungen.</p>	Stk.	1		
	<p>Total 2. Rohrleitungen</p>			Fr.	<p>_____</p> <p>.....</p> <p>=====</p>

Pos.	Text	Mass	Menge	Einheitspreis	Betrag
3.	Armaturen und Instrumente				
	Thermometer	Stk.	2		
	Fabrikat : Hänni				
	Typ : TB100				
	Temp.-Bereich : -20 - +40° C				
	Durchmesser : 100 mm				
	Tauchhülsen Länge : 100 mm				
	inkl. Schweissmuffe und Tauchhülse				
	Total 3. Armaturen und Instrumente			Fr.	_____
				
					=====
4.	Regulierung				
	Entfällt				
5.	Schaltschrank				
	Entfällt				

Pos.	Text	Mass	Menge	Einheitspreis	Betrag
6.	<p>Transport und Montage</p> <p>Eingaben</p> <p>Eingabe und Anmeldung bei den zuständigen Behörden der jeweiligen Apparate. Z.b. Feuerungseingabe, Tankeingabe, Anmeldung Wärmepumpe, Anmeldung EVU, Eingabe Wärmepumpe, Eingabe Erdsonden. (> 3kg in der Luft stabile Kältemittel) usw....</p> <p>Die Eingaben erfolgen jeweils mit den effektiv eingesetzten Apparaten (Siehe allgem. Bedingungen Materialvorschriften).</p> <p>Die Eingabe ist dem Ingenieur als Kopie zu senden.</p> <p>Transport</p> <ul style="list-style-type: none"> - Transport aller Materialien, Werkzeuge und Maschinen an die Verwendungsstelle. - fachgerechte Entsorgung der Abfälle und Verpackungsmaterialien auf eigene Kosten. - Rücktransport aller Restmaterialien, Werkzeuge und Maschinen, inkl. Aufräumen des Arbeitsplatzes. - Kranbenützung / Liftbenützung (wenn vorhanden) zu Lasten Unternehmer nach Absprache mit dem Baumeister <p>Montage</p> <p>Montage der kompletten Anlage durch qualifiziertes Fachpersonal</p> <p>Total Mann à Tage</p> <p>Anzeichnen der Kernbohrungen</p> <p>Ausmessen und Anzeichnen der Kernbohrungen gem. Angaben des Ingenieur. Die Anzahl ist aus den Plänen zu entnehmen. Die Bohrung erfolgt Bauseits.</p> <p>Füllen der Anlage</p> <p>Füllen und entlüften der kompletten Anlage inkl. bestehende Anlageteile mit geeignetem Wasser. Nachfüllen nach Bedarf.</p>				

Pos.	Text	Mass	Menge	Einheitspreis	Betrag
	<p>Druckprobe</p> <p>Druckprobe während 24 h mit min. 1,5-fachem Betriebsdruck.</p> <p>Die Druckprobe muss dem Ingenieur frühzeitig angezeigt werden.</p> <p>Die Druckprobe wird durch den Unternehmer protokolliert.</p> <p>Einregulierung</p> <p>Die Wassermengen resp. Voreinstellungen der einzelnen Verbraucher müssen durch den Unternehmer gemäss Berechnung eingestellt werden.</p> <p>Anschliessend müssen durch den Unternehmer die effektiven Durchflussmengen mit einem geeigneten Messgerät gemessen und nachjustiert werden.</p> <p>Die Einregulierung muss dem Ingenieur frühzeitig angezeigt werden.</p> <p>Die Einregulierung wird durch den Unternehmer protokolliert.</p> <p>Garantiemessung</p> <p>Nach inbetriebnahme der Anlage sind mittels Datalogger folgende Messungen durchzuführen: (Zeitraum Mittwoch-Mittwoch)</p> <p>Messung: Aussentemperatur Vorlauf/Rücklauftemperatur Massenstrom Betriebspunkt Umwälzpumpe Raumtemp. eines Referenzraumes</p> <p>Die gemessene Werte sind durch den Unternehmer auszuwerten und zu protokollieren.</p> <p>Austrocknen der Unterlagsböden</p> <p>Vor dem Verlegen von Bodenbelägen muss die Bodenheizung nach den Empfehlungen des Bodenbelaglieferanten „herauf- und wieder heruntergefahren“ werden. Alle diese Aufwendungen und Neubaukontrollarbeiten sind in die Einheitspreise einzurechnen. (Mit Abgabe der Aufheizprotokolle die mittels Datalogger zu belegen sind).</p>				

Pos.	Text	Mass	Menge	Einheitspreis	Betrag
	<p>Heizprobe, Dehnungskontrolle</p> <p>Heizprobe bei Auslegungstemperatur Dehnungskontrolle bei Auslegungstemperatur</p> <p>Betriebs- und Wartungsanleitung</p> <p>Erstellen einer Betriebs- und Wartungsanleitung</p> <p>Revisionspläne</p> <p>Nachführen der Montagepläne mit allen Änderungen und Ergänzungen, vor allem Einzeichnen der Entlüftungen und Entleerungen in der Verteilung.</p> <p>Technische Bearbeitung</p>				
	<p>Total 6. Transport und Montage</p>			Fr.	<p>_____</p> <p>.....</p> <p>=====</p>

Pos.	Text	Mass	Menge	Einheitspreis	Betrag
7.	<p>Isolation</p> <p>Leitungskälte­dämmung</p> <p>Geschlitzte Schläuche aus synthetischem Kautschuk auf die sauberen Rohre montieren. Dampfdicht verkleben der Längs- und Querstösse mit Spezialklebstoff. Schläuche an den Rohrenden und Durchdringungen mit dem Objekt verkleben.</p> <p>Besonders zu beachten: Die Isolation ist so zu montieren, dass sämtliche Nähte sichtbar sind. Sämtliche Nähte mit vom Hersteller vorgeschriebenen Spezialkleber schliessen. Zusätzlich je ein Schlauchende auf das Rohr kleben (Abschottungsverklebung) Alle Formstücke, Ventile Uebergänge etc. entsprechend abschotten.</p> <p>Die Isolierfirma hat die einwandfreie Dichtheit der Dampfsperre in der gesamten Isolation zu garantieren.</p> <p>Rohr: DN 63 25 mm</p> <p>% Zuschlag für Formstücke (Red., Abzweige usw.)% für Formstücke</p> <p>Armaturen Kälteisolation</p> <p>Stirnwände mit synthetischem Kautschuk mit Spezialklebstoff dampfdicht verklebt ausgelegt. Zylindrische Partie mit synthetischem Kautschuk mit Spezialklebstoff dampfdicht verklebt. Nennstärke: 25mm</p> <p>Verteiler-Komplettsset V50-63-3</p>	m	32		
		Stk.	1		
	Total 7. Isolation			Fr.	_____
				
					=====

Pos.	Text	Mass	Menge	Einheitspreis	Betrag
	<u>Preiszusammenstellung</u>				
241.2	<u>Erdsonden</u>				
	1. Apparate			Fr.
	2. Rohrleitungen			Fr.
	3. Armaturen und Instrumente			Fr.
	4. Regulierung				Entfällt
	5. Schaltschrank				Entfällt
	6. Transport und Montage			Fr.
	7. Isolation			Fr.
	Total			** Fr. =====
	** Total auf Kostenzusammenstellung übertragen				

Pos.	Text	Mass	Menge	Einheitspreis	Betrag
242.1	<u>Wärmeerzeugung</u>				
1.	Apparate				
	Sole - Wasser Wärmepumpe				
	Fabrikat : Viessmann AG				
	Telefon : 056 / 418 67 11				
	Typ : Vitocal 350 G BW 351.B27				
	Offertnummer : 6220273113				
	Leistungsdaten für Auslegung WP:				
	- Heizsystemtemperatur: 35/27 °C – 65/55 °C				
	- Systemart: Fussbodenheizung / Brauchwarmwasser				
	- Q _h MFH: 22.0 kW bei T_A = - 9 °C				
	Technische Daten WP:				
	- Heizleistung WP bei B0 / W35°C: Wärmeleistung 28.7 kW				
	Kälteleistung 23.0 kW				
	Leistungsaufnahme 5.90 kW				
	- Spannung: 3x400 V / 50 Hz				
	- Anlaufstrom: 39 A (Sanft)				
	- Absicherung: C 32 A				
	- Verdampfer: min. 5'400 l/h - 30 mbar				
	- Kondensier: min. 2'050 l/h - 10 mbar				
	- Kältemittel: R 410a / 7.30 kg				
	- Abmessung: H 1047 / B 780 / L 1085mm				
	- Gewicht: 285 kg				

Pos.	Text	Mass	Menge	Einheitspreis	Betrag
	<p>VISSMANN Vitocal 350-G</p> <p>Sole/Wasser-Wärmepumpe Typ: BW 351.B27</p> <p>Sole/Wasser-Wärmepumpe in kompakter Bauweise zur Innenaufstellung. Mit permanenter Kältekreis-Überwachung und Arbeitspunkt optimierter Betriebsweise, sichergestellt durch elektronisches Expansionsventil in Verbindung mit RCD-System (Refrigerant Cycle Diagnostic System). Leistungsstark auch bei niedrigen Vorlauftemperaturen im Primärkreis (Soleeintritt Wärmepumpe) durch Dampfeinspritzung. Mit Kältemittel R410 A. Geräusch- und schwingungsarm durch schalloptimierte Gerätekonstruktion mit doppelt gelagerten Scroll-Verdichter. Kältemodul für leichte Zugänglichkeit im Servicefall ausziehbar.</p> <p>Edelstahl-Plattenwärmetauscher (1.4401) für Primär- und Sekundärkreis. Mit elektronischem Anlaufstrombegrenzer für geringe Anlaufströme und integrierter Phasenüberwachung. Von oben zugänglicher Elektroanschlussbereich ermöglicht einen einfachen und ergonomischen elektrischen Anschluss der Wärmepumpe.</p> <p>Epoxidharzbeschichtete Verkleidung, Farbe vitosilber. Kältemodul ausziehbar für leichte Zugänglichkeit im Servicefall. Mit höhenverstellbaren Stellfüßen. Gerät zur Einbringung mit Hubwagen unterfahrbar.</p> <p>Mit witterungsgeführter, digitaler Wärmepumpenregelung Vitotronic 200 (Typ WO1C), für den Betrieb mit gleitend abgesenkter Wärmepumpentemperatur. Für Anlagen mit einem Heizkreis ohne Mischer und/oder - in Verbindung mit Erweiterungssätzen (Zubehör) - max. 2 Heizkreisen mit Mischer sowie Regelung eines Wohnungslüftungsgeräts Vitovent 300-F. Mit Speichertemperaturregelung für einen Speicher-Wassererwärmer.</p> <p>Zeiträume für die Heizkreise, Trinkwassererwärmung und Zirkulationspumpe getrennt einstellbar.</p> <p>Mit Ansteuerung eines Heizwasser-Durchlauferhitzers. Kühlregelfunktion "natural cooling" (Zubehör notwendig) integriert. Mit Außentemperatursensor sowie Vor- und Rücklaufemperatursensor für Primär- und Sekundärkreis im</p>	Stk	1		

Pos.	Text	Mass	Menge	Einheitspreis	Betrag
	<p>Lieferumfang. Mit integrierter Eigenverbrauchsoptimierung für Solarstrom in Verbindung mit Energiezähler (Zubehör). Die Vitotronic 200 enthält: Anlagenschalter, Betriebsund Stör- anzeige, Optolink Laptop-Schnittstelle und Bedienteil. Einfache Bedienung mittels grafischem Display mit Klartextunterstützung, großer Schrift und kontrastreicher schwarz/weiß-Darstellung sowie kontextbezogener Hilfe. Möglichkeiten zur Einstellungen für Betriebsarten, Party und Sparbetrieb, Ferienprogramm, Raumtemperatur und Trinkwassertemperatur sowie zur Abfrage von Temperaturen. Mit bedarfsabhängiger Heizkreispumpenabschaltung sowie Sommersparschaltung und variabler Heizgrenze. Mit automatischer Sommer-/Winterumschaltung, Wartungsmeldung, kontrollierter Estrich-Trocknung und integrierter Energiebilanzierung in Verbindung mit RCD-System der Wärmepumpe (erfüllt die Anforderungen zur Förderung nach Marktanzreizprogramm in Deutschland). Mit Diagnosesystem, Betriebstagebuch und Ausgang Sammelstörmeldung. Kommunikationsfähig über KM-BUS und LONBUS (durch Einbau des Kommunikationsmodul LON, Zubehör). Über KM-BUS ist eine einfache Fernüber- wachung möglich (Vitocom 100, Typ GSM als Zubehör erforderlich). Fernbedienung ist mit Vitotrol App und Vitocom 100, Typ LAN1 (Zubehör) über DSL/Internet möglich. Über LON-BUS ist die Fernüberwachung und -bedienung der Heizungsanlage mit Vitocom 200 (Zubehör) und Vitodata 100 (Zubehör) möglich. In Verbindung mit Vitocom 300 (Zubehör) und Vitodata 300 (Zubehör) ist zusätzlich die Fernparametrierung möglich. Zugriff auf Vitodata über PC mit Webbrowser und Internet. Über LON-BUS und/oder Vitogate 200, Typ EIB (Zubehör) kommunikationsfähig mit übergeordneten Leitsystemen. Datenaustausch mit bis zu 32 Heizkreisregelungen Vitotronic 200-H über LON-BUS ist möglich. Für die Funktion Schwimmbadbeheizung, externe Betriebsprogramm-Umschaltung mit Wirkung auf einen oder mehrere Heiz- kreise, externe Anforderung, externes Sperren und Vorgabe der Heizwasser-Solltemperatur</p>				

Pos.	Text	Mass	Menge	Einheitspreis	Betrag
	<p>über externes 0-10 V-Signal ist eine Funktionserweiterung der Regelung mit der externen Erweiterung EA1 (Zubehör) erforderlich. Über die Funk-Basis (Zubehör) ist die Kommunikation mit Funk-Zubehör alternativ zu leitungsgebundenem Zubehör möglich. Für die Funktion "Eisspeicher" ist zusätzlich eine Erweiterung Eisspeicher (Zubehör) erforderlich. Kältemittelfüllmenge: 7,3 kg Nennspannung: - Verdichter: 3/N/PE 400 V/50 Hz - Regelung/Elekt.: 1/N/PE 230 V/50 Hz Anlaufstrom: 36 A Absicherung: - Regelung: 1xB16 A - Verdichter: 1xC32 A Sekundärkreis: - Min. Heizwasser-Volumenstrom: 2050 l/h - Durchflusswiderstand: 10 mbar - Max. Vorlauftemperatur: 70 °C - Zul. Betriebsdruck: 3 bar Primärkreis: - Min. Sole-Volumenstrom: 5400 l/h - Durchflusswiderstand: 30 mbar - Sole-Eintrittstemperatur max.: 25 °C - Sole-Eintrittstemperatur min.: - 10 °C - Zul. Betriebsdruck: 3 bar Anschlüsse: - Heizungsvor- und -rücklauf: G 2 - Primärvor- und -rücklauf: G 2 Abmessungen: - Länge (Tiefe): 1085 mm - Breite: 780 mm - Höhe: 1267 mm - Gewicht: 285 kg Leistungsdaten bei Betriebspunkt B0/W35 nach EN 14511 (5 K Spreizung): - Nenn-Wärmeleistung: 28,7 kW - Kälteleistung: 23,0 kW - Elektr. Leistungsaufnahme: 5,90 kW - Leistungszahl (COP): 4,9 Schall-Leistungspegel: 52 dB(A) Messung in Anlehnung an DIN EN 12102/ DIN EN ISO 9614-2</p>				
	<p>VISSMANN Servicebox Schutzbox, Farbe</p> <p>vit Silber, für Servicemappe mit Anlagendrucksachen. Zur Befestigung am Gerät oder an der Wand.</p>	Stk	1		
	<p>Service- und Anlagehandbuch</p>	Stk	1		

Pos.	Text	Mass	Menge	Einheitspreis	Betrag
	<p>Umwälzpumpe EMB Stratos 40/1-12</p> <p>Nassläuferumwälzpumpe elektronisch auf Differenzdruck konstant, Differenzdruck variabel oder Differenzdruck Temperaturgeführt regelbar Gehäuse aus Grauguss (EN-GJL #) Energieeffizienzklasse A Fördermedium : Wasser Medientemperaturbereich: -10#+110°C Nennndruck: PN 6/10 Förderhöhe: bis 12.0m Motorspannung: 1 x 230V Schutzart: IP 44 Leistungsbedarf 0,47 kW Standardanschlussgrösse: DN 40 Einbaulänge: 250mm Bruttogewicht 14 kg Energieeffizienzindex < 0,23</p>	Stk	1		
	<p>Rohrverschraubung G 2 x Rp 1 1/4</p> <p>Liefereinheit: 1 Satz</p>	Stk	1		
	<p>Druckwächter Solekreis Einstellbereiche:</p> <p>Schaltdruck - 0,8 bis 1,5 bar Schaltdifferenz 0,5 bis 1,0 bar</p>	Stk	1		
	<p>Membran-Ausdehnungsgefäss Statico SD</p> <p>80.3 Wasseraufnahme bei Standardvordruck 1 bar 7,5 Liter. Zulässige Betriebstemperatur 70°C Zulässiger Betriebsdruck 3 bar Anschluss 3/4" Durchmesser: 605 mm Tiefe: 346 mm Gewicht: 19,0 kg</p>	Stk	1		
	<p>Kleinverteiler bestehend aus:</p> <p>Sicherheitsventil, Manometer, Entlüfter und Wärmedämmung.</p>	Stk	1		

Pos.	Text	Mass	Menge	Einheitspreis	Betrag
	<p>Umwälzpumpe Grundfos Magna3 32-40/180 2#</p> <p>Hocheffizienz-Nassläuferpumpe elektronisch auf Konstantdruck, Festdrehzahl, Proportionaldruck oder Konstanttemperatur regelbar AUTO ADAPT Funktion Gehäuse aus Grauguss Fördermedium : Wasser Medientemperaturbereich: -10#110°C Nennndruck: PN 10 Förderhöhe: bis 4.0m Motorspannung: 1 x 230V Schutzart: X4D Leistungsaufnahme P1: 09#74W Standardanschlussgrösse: G=2# Einbaulänge: 180mm Bruttogewicht 5.27kg Energieeffizienzindex EEI 0,19</p>	Stk	1		
	<p>Hilfsschutz im Gehäuse</p> <p>Mit vier Schliessern und vier Öffnern</p>	Stk	1		
	<p>Kleinverteiler bestehend aus:</p> <p>Sicherheitsventil, Manometer, Entlüfter und Wärmedämmung.</p>	Stk	1		
	<p>Energiespeicher PSM 1000 Inhalt 887 Liter</p> <p>Abmessungen ohne Wärmedämmung Durchmesser 790 mm Höhe 2040 mm Kippmass 2085 mm Anschlüsse 1 1/2" 8 Stk. Anschlüsse 1/2" 4 Stk. Entlüftung 1 1/4" 1 Stk. Ausführung: Stahl S 235 JRG2 nach DIN 4753 Innen roh, Aussen Rostschutzanstrich Betriebsdruck 3 bar Prüfdruck 4,5 bar Max. Betriebstemperatur 95° C Gewicht 106 kg</p>	Stk	1		
	<p>Isolation zu Energiespeicher PSM/PSR 1000</p> <p>PU-Weichschaum FCKW-frei Dämmstärke 130 mm Inkl. Skaimantel Farbe silbergrau Brandschutzklasse B3</p>	Stk	1		
	<p>Tauchhülse mit Feder 1/2" x 200 mm</p> <p>Messing vernickelt (für Fühler)</p>	Stk	1		

Pos.	Text	Mass	Menge	Einheitspreis	Betrag
	<p>Temperatursensor NTC 10k Tauchsensoren zum Einbau in Speicher- wassererwärmer bzw. Heizwasser-Pufferspeicher/ Kombispeicher. Mit Anschlussleitung 3,7 m lang.</p>	Stk	1		
	<p>Thermometer Thermometer Drm 100 L=200mm mit Tauchhülse ½“ Messing Innen Drm 9.5mm O-Ring oder Feststellschraube Messbereich 0+120°C, neutral</p>	Stk	2		
	<p>Hydraulikschema Spezial WP3 max. 2 Wärmepumpen (Master-Slave keine Kaskade) max. 1 Heizgruppenregler max. 1 Heizgruppe ungemischt max. 5 Heizgruppen gemischt max. 1 Warmwassergruppe max. 1 Kühlkreis (active cooling) max. 1 Schwimmbadeinbindung Lieferfrist ca. 5 Arbeitstage nach Bestellung und Auftragsklärung Nachträgliche Schemaanpassungen werden nach Aufwand verrechnet</p>	Stk	1		
	<p>Elektroschema Spezial WP3 max. 2 Wärmepumpen (Master-Slave keine Kaskade) max. 1 Heizgruppenregler max. 1 Heizgruppe ungemischt max. 5 Heizgruppen gemischt max. 1 Warmwassergruppe max. 1 Kühlkreis (active cooling) max. 1 Schwimmbadeinbindung Lieferfrist ca. 5 Arbeitstage nach Bestellung und Auftragsklärung Nachträgliche Schemaanpassungen werden nach Aufwand verrechnet</p>	Stk	1		
	<p>Wartungsheft und Vignette, Anmeldung</p>	Stk	1		
	<p>Inbetriebn. m. Betriebspr. Vitocal 350-G</p>	Stk	1		

Pos.	Text	Mass	Menge	Einheitspreis	Betrag
	Ausdehnungsgefäss	Stk.	1		
	Fabrikat : TA Hydronics Pneumatex				
	Typ : Statico SU 140.3				
	Nennvolumen : 140 l				
	Durchmesser : 420 mm				
	Höhe : 1233 mm				
	Anschluss : 3/4"				
	Total 1. Apparate			Fr.	_____
				
					=====

Pos.	Text	Mass	Menge	Einheitspreis	Betrag
2.	<p>Rohrleitungen</p> <p>Komplettes Rohrleitungsnetz inkl. Zubehör ab Wärmeerzeugung bis Speicheranschlüsse Raumheizung.</p> <p>Gasröhren</p> <p>Schwarz geschweisste Gasröhren nach ISO Norm Gasrohr 1 1/2"</p> <p>Rohrbogen 3d 90° gleiche Qualität und Wandstärken wie Stahlrohre Gasrohr 1 1/2"</p> <p>% Zuschlag für Formstücke (Red., T-Stücke, usw.)% für Formstücke</p> <p>Schweiss-, Dichtungs- und Befestigungsmaterial% für S/D/B-Material</p> <p>Korrosionsschutz</p> <p>Einmaliger Rostschutzanstrich des Leitungsnetzes.</p> <p>Rohrschellen</p> <p>Fabrikat : Falu Typ :</p> <p>bestehend aus:</p> <p>2 Stk. Metalldübel 1 Stk. 2-Loch-Grundplatte mit 1/2 " Muffe 1 Stk. Rohrschelle mit 10 mm Gummieinlage 1 Stk. Gewinderohr 1/2"</p> <p>Rohr: 1 1/2"</p> <p>Total 2. Rohrleitungen</p>	m	24		
			Stk.	16	
			Stk.	12	
				Fr. =====

Pos.	Text	Mass	Menge	Einheitspreis	Betrag
3.	Armaturen und Instrumente				
	Anlageschilder 250 * 150mm graviert inkl. Befestigung	Stk.	1		
	Bezeichnungsschilder 100 * 50mm graviert mit Halter	Stk.	4		
	Elektroapparateschilder 35 * 70mm graviert mit Kette	Stk.	12		
	Flussrichtungspfeile 150 * 50mm graviert selbstklebend Farben nach SIA 410	Stk.	6		
	Entleerhahnen mit Kette und Kappe	Stk.	2		
	Füllstation bestehend aus:	Stk.	1		
	- Füllarmatur Tobler 303.000 1/2"				
	- Schlauchsattel				
	- 10 m Füllschlauch mit Raccord				
	- Sicherheitsventil 1/2" 3 bar				
	Kugelhahnen Innen-, Innengewinde mit Knebelgriff				
	Typ : 9500				
	Nenndruck : PN 6				
	Dimension :				
	DN 40 11/2"	Stk.	3		

Pos.	Text	Mass	Menge	Einheitspreis	Betrag
	<p>Lufthahnen</p> <p>Metallausführung vernickelt, selbstdichtend. Ausblasöffnung drehbar. 3/8"</p>	Stk.	2		
	<p>Manometer</p> <p>Fabrikat : Hänni</p> <p>Typ : DRH 111/111</p> <p>Messbereich : 0 - 25 m WS</p> <p>Durchmesser : 100 mm</p>	Stk.	1		
	<p>Manometer-Dreiweghahn</p>	Stk.	1		
	<p>Schmutzfänger</p> <p>Mit Gewindeanschluss, Trag- und Innensieb grundiert für Warmwasser. Gehäuse aus GG 25</p> <p>Fabrikat : Samson</p> <p>Nenndruck : PN 6</p> <p>Dimension : DN 40</p>	Stk.	1		
	<p>Sicherheitsventil</p> <p>Fabrikat : Pneumatex</p> <p>Typ : DSV 15-2.5 H</p> <p>Dim. EIN : 1/2"</p> <p>Dim. AUS : 3/4"</p> <p>Abblaseleistung max. : 73 kW</p>	Stk.	1		

Pos.	Text	Mass	Menge	Einheitspreis	Betrag
	<p>Strangregulierventil</p> <p>Mit Gewindeanschluss Ventilgehäuse und Kopfstück aus Rotguss Kegel und Spindel aus Messing (Ms-EZB) Kegel mit Dichtung aus PTFE</p> <p>Fabrikat: Oventrop Typ: Hydrocontrol VTR</p> <p>Grösse: DN 40 11/2"</p>				
	<p>Messgerät Oventrop</p> <p>Miete des Messgeräts zum Einregulieren und zur Nachkontrolle der einzelnen Stränge.</p>	Stk.	1		
	<p>Thermometer</p> <p>Fabrikat : Hänni Typ : TB Temp.-Bereich : 0 - 120° C Durchmesser : 100 mm Tauchhülsen Länge : 100 mm inkl. Schweissmuffe und Tauchhülse</p>	Stk.	2		
	<p>Messnippel</p> <p>Fabrikat : Twinlock Dimension : 1/4" inkl. Schweissmuffe 1/4"</p>	Stk.	6		
	<p>Total 3. Armaturen und Instrumente</p>			Fr.	_____
				
					=====

Pos.	Text	Mass	Menge	Einheitspreis	Betrag
4.	Regulierung				
	Wärmemessung				
	Fabrikat : Neo Vac ATA AG				
	Typ : NeoNet SX 632				
	Offert Nr.: :				
	Telefon : 058 / 715 50 50				
	M - BUS Datenzentrale	Stk.	1		
	M-Bus Datenzentrale für 60 Endgeräte mit LCD Display, Energieversorgung , Memoryfunktion, Datenlogger-speicherung und Standardsoftware, M-BUS Kommunikation nach EN 1434-3				
	Technische Daten:				
	- Individ. Datenablesung mit entspr. Zugriffsberechtigung				
	- Energieversorgung intern 230 V AC				
	- Ausgang galvanisch getrennt, kurzschlussfest				
	- Baudrate 300 – 9600 Baud				
	- Memory 512 kB				
	- Schnittstelle intern RS-232, RS-485				
	- Schnittstelle extern RS-232, Modem				
	- Schutzklasse IP 52				
	- Betriebstemperatur 0°-55°C				
	- Wandmontage				
	- Masse HxBxT: 190x166x112mm				
	Inbetriebnahme von Datenzentrale M-BUS	Stk.	1		
	Grundkosten je Zentrale SX 630/631/632				
	inkl. erstellen der Gerätezuordnungstabelle und Parametrierung sowie Inbetriebnahme und Funktionskontrolle inkl. Abnahmeprotokoll.				
	Ueberprüfung der BUS-Elektroinstallation	Stk.	1		
	Total 4. Regulierung			Fr. =====
5.	Schaltschrank				
	Entfällt				

Pos.	Text	Mass	Menge	Einheitspreis	Betrag
6.	<p>Transport und Montage</p> <p>Eingaben</p> <p>Eingabe und Anmeldung bei den zuständigen Behörden der jeweiligen Apparate. Z.b. Feuerungseingabe, Tankeingabe, Anmeldung Wärmepumpe, Anmeldung EVU, Eingabe Wärmepumpe, Eingabe Erdsonden. (> 3kg in der Luft stabile Kältemittel) usw....</p> <p>Die Eingaben erfolgen jeweils mit den effektiv eingesetzten Apparaten (Siehe allgem. Bedingungen Materialvorschriften).</p> <p>Die Eingabe ist dem Ingenieur als Kopie zu senden.</p> <p>Transport</p> <ul style="list-style-type: none"> - Transport aller Materialien, Werkzeuge und Maschinen an die Verwendungsstelle. - fachgerechte Entsorgung der Abfälle und Verpackungsmaterialien auf eigene Kosten. - Rücktransport aller Restmaterialien, Werkzeuge und Maschinen, inkl. Aufräumen des Arbeitsplatzes. - Kranbenützung / Liftbenützung (wenn vorhanden) zu Lasten Unternehmer nach Absprache mit dem Baumeister <p>Montage</p> <p>Montage der kompletten Anlage durch qualifiziertes Fachpersonal</p> <p>Total Mann à Tage</p> <p>Anzeichnen der Kernbohrungen</p> <p>Ausmessen und Anzeichnen der Kernbohrungen gem. Angaben des Ingenieur. Die Anzahl ist aus den Plänen zu entnehmen. Die Bohrung erfolgt Bauseits.</p> <p>Füllen der Anlage</p> <p>Füllen und entlüften der kompletten Anlage inkl. bestehende Anlageteile mit geeignetem Wasser. Nachfüllen nach Bedarf.</p>				

Pos.	Text	Mass	Menge	Einheitspreis	Betrag
	<p>Druckprobe</p> <p>Druckprobe während 24 h mit min. 1,5-fachem Betriebsdruck.</p> <p>Die Druckprobe muss dem Ingenieur frühzeitig angezeigt werden.</p> <p>Die Druckprobe wird durch den Unternehmer protokolliert.</p> <p>Einregulierung</p> <p>Die Wassermengen resp. Voreinstellungen der einzelnen Verbraucher müssen durch den Unternehmer gemäss Berechnung eingestellt werden.</p> <p>Anschliessend müssen durch den Unternehmer die effektiven Durchflussmengen mit einem geeigneten Messgerät gemessen und nachjustiert werden.</p> <p>Die Einregulierung muss dem Ingenieur frühzeitig angezeigt werden.</p> <p>Die Einregulierung wird durch den Unternehmer protokolliert.</p> <p>Garantiemessung</p> <p>Nach inbetriebnahme der Anlage sind mittels Datalogger folgende Messungen durchzuführen: (Zeitraum Mittwoch-Mittwoch)</p> <p>Messung: Aussentemperatur Vorlauf/Rücklauftemperatur Massenstrom Betriebspunkt Umwälzpumpe Raumtemp. eines Referenzraumes</p> <p>Die gemessene Werte sind durch den Unternehmer auszuwerten und zu protokollieren.</p> <p>Austrocknen der Unterlagsböden</p> <p>Vor dem Verlegen von Bodenbelägen muss die Bodenheizung nach den Empfehlungen des Bodenbelaglieferanten „herauf- und wieder heruntergefahren“ werden. Alle diese Aufwendungen und Neubaukontrollarbeiten sind in die Einheitspreise einzurechnen. (Mit Abgabe der Aufheizprotokolle die mittels Datalogger zu belegen sind).</p>				

Pos.	Text	Mass	Menge	Einheitspreis	Betrag
	<p>Heizprobe, Dehnungskontrolle</p> <p>Heizprobe bei Auslegungstemperatur Dehnungskontrolle bei Auslegungstemperatur</p> <p>Betriebs- und Wartungsanleitung</p> <p>Erstellen einer Betriebs- und Wartungsanleitung</p> <p>Revisionspläne</p> <p>Nachführen der Montagepläne mit allen Änderungen und Ergänzungen, vor allem Einzeichnen der Entlüftungen und Entleerungen in der Verteilung.</p> <p>Technische Bearbeitung</p>				
	<p>Total 6. Transport und Montage</p>			Fr.	<p>_____</p> <p>.....</p> <p>=====</p>

Pos.	Text	Mass	Menge	Einheitspreis	Betrag
7.	<p>Isolation</p> <p>Leitungsisolation Mineralwolle mit PVC Mantel VSI Nr. 130 Anorganische Schalen oder Matten. Schalen mit galvanisiertem Draht oder Stahlband am Rohr befestigt. Umhüllung aus Hart-PVC-Folie verschweisst. $\lambda > 0.03 - < 0.05W/m K$ Im Bereich von Brandmauer und Durchführungen durch Brandabschnitte muss das Raumgewicht mindestens $100 kg/m^3$ betragen.</p> <p>Rohr: <u>Dimension</u> <u>Isolierstärke</u> 11/2" 60 mm</p> <p>Rohrbögen 90°: <u>Dimension</u> <u>Isolierstärke</u> 11/2" 60 mm</p> <p>Apparate Isolation Einwandig wegnehmbare 2-bis 4-teilige Apparateisolationsskappe. Mantel aus Leichtmetallblech (Aluman) angefertigt. Stirnwände mit anorganischen Faserstoffplatten ausgelegt. Zylindrische Partien mit anorganischen Faserstoffmatten ausgelegt und am Blechmantel befestigt. Die Befestigung der Kappen erfolgt mit Spannbändern und Überfallschlössern.</p> <p><u>Apparate:</u> Umwälzpumpe Grundfos Magna3 32-40/180</p>	m	24		
			Stk.	16	
			Stk.	1	

Pos.	Text	Mass	Menge	Einheitspreis	Betrag
	<p>Apparate Isolation Kältedämmung Synthetischer Kautschuk mit Spezialklebestoff dampfdicht verklebt ausgelegt. Zylindrische Partie mit synthetischem Kautschuk mit Spezialklebestoff dampfdicht verklebt. Nennstärke: 25mm Die Isolierfirma hat die einwandfreie Dichtheit der Dampfsperre in der gesamten Isolation zu garantieren.</p> <p><u>Apparate:</u> Umwälzpumpe EMB Stratos 40/1-12</p> <p>Armaturen Isolation Einwandig wegnehmbare 2-teilige Armaturenisolationskappe. Mantel aus Leichtmetallblech (Aluman) angefertigt. Stirnwände mit anorganischen Faserstoffplatten ausgelegt. Zylindrische Partien mit anorganischen Faserstoffmatten ausgelegt und am Blechmantel befestigt. Die Befestigung der Kappen erfolgt mit Spannbändern und Überfallschlössern.</p> <p><u>Armaturen:</u> Kugelhahn NW 40 Schmutzfänger NW 40 Strangregulierventil NW 40</p>				
		Stk.	1		
		Stk.	3		
		Stk.	1		
		Stk.	1		
	Total 7. Isolation			Fr. =====

Pos.	Text	Mass	Menge	Einheitspreis	Betrag
	<u>Preiszusammenstellung</u>				
242.1	<u>Wärmeerzeugung</u>				
	1. Apparate			Fr.
	2. Rohrleitungen			Fr.
	3. Armaturen und Instrumente			Fr.
	4. Regulierung			Fr.
	5. Schaltschrank				Entfällt
	6. Transport und Montage			Fr.
	7. Isolation			Fr.
	Total			** Fr. =====
	** Total auf Kostenzusammenstellung übertragen				

Pos.	Text	Mass	Menge	Einheitspreis	Betrag
242.2	<u>Brauchwarmwasser</u>				
1.	Apparate				
	Sole - Wasser Wärmepumpe				
	Fabrikat : Viessmann AG				
	Telefon : 056 / 418 67 11				
	Typ : Vitocal 350 G BW 351.B27				
	Offertnummer : 6220273113				
	Edelstahl-Warmwasserspeicher 1000 Liter	Stk	1		
	Vi-1603341 Inhalt: 1000 Liter Durchmesser: 850mm Höhe: 1960mm Kippmass: 2130mm Aus Werkstoff: 1.4571 (V4a) Betriebsdruck: 6 bar im Speicher eingebaut: 1 Stk. Flansch 120/180 komplett 1 Stk. Flansch 170/240 komplett Glattrohrwärmetauscher: 13m ² dreifach gewendelt KW/WW/Zirk. –Anschluss mit Bogenrohr/Prallteller bis 2" 5 Muffen 1/2" individuell nach Zeichnung gefertigt vollbadgebeizt und passiviert				
	Isolation	Stk	1		
	Isolation PES 130mm zu UWS/1000 Liter zu Speicher ø850 mm, H=1960mm, Volumen=1000 Liter Vliesdämmstoff: thermisch verfestigt, dermatologisch geprüft, 50 % Recyclingmaterial; orthogonaler, in Blöcken aufgebauter Vlieslauf für optimale Passform zur Vermeidung des Kamineffekts; Oberfläche: Polystyrol, Farbe: silbergrau; Bestandteile (optimiert für Schnellmontage): Hakenverschluss, Tiefziehaube, Deckelrondelle, Bodenrondelle, Kleberosetten, Flanschhaube, Stutzenisoleriset zur Minimierung des Warmhalteverlusts; Brandverhalten gesamt: B2 nach DIN 4102-1, Brandverhalten Vlies: B1 nach DIN 4102-1 Vlies17 – Lambdawert 0,037 W/mK				
	Thermometer ø100 L=200mm V4A	Stk	1		
	mit Tauchhülse 1/2" V4a, Innen ø 10 mm, O-Ring oder Feststellschraube Messbereich 0+120°C, neutral				

Pos.	Text	Mass	Menge	Einheitspreis	Betrag
	Tauchhülse 1/2" x 200mm V4a Innen ø 10 mm, inkl. Feststellschraube	Stk	2		
	Temperatursensor NTC 10k Tauchsensoren zum Einbau in Speicher- wassererwärmer bzw. Heizwasser-Pufferspeicher/ Kombispeicher. Mit Anschlussleitung 3,7 m lang.	Stk	2		
	Motorkugelh. 3-Weg DN40 IG1 1/2" Kvs25	Stk	1		
	Motorantrieb EA100R 30" bis DN50 IP40	Stk	1		
	Total 1. Apparate			Fr.	_____
				
					=====

Pos.	Text	Mass	Menge	Einheitspreis	Betrag
2.	Rohrleitungen				
	Komplettes Rohrleitungsnetz inkl. Zubehör ab Umschaltventil bis Anschlüsse Warmwasserspeicher.				
	Gasröhren				
	Schwarz geschweisste Gasröhren nach ISO Norm				
	Gasrohr 1 1/2"	m	12		
	Rohrbogen 3d 90°				
	gleiche Qualität und Wandstärken wie Stahlrohre				
	Gasrohr 1 1/2"	Stk.	10		
	% Zuschlag für Formstücke (Red., T-Stücke, usw.)				
% für Formstücke				
Schweiss-, Dichtungs- und Befestigungsmaterial					
.....% für S/D/B-Material					
Korrosionsschutz					
Einmaliger Rostschutzanstrich des Leitungsnetzes.					
Rohrschellen					
Fabrikat : Falu					
Typ :					
bestehend aus:					
2 Stk. Metalldübel					
1 Stk. 2-Loch-Grundplatte mit 1/2 " Muffe					
1 Stk. Rohrschelle mit 10 mm Gummieinlage					
1 Stk. Gewinderohr 1/2"					
Rohr:					
1 1/2"	Stk.	6			
Total 2. Rohrleitungen				Fr. =====

Pos.	Text	Mass	Menge	Einheitspreis	Betrag
3.	Armaturen und Instrumente				
	Anlageschilder 250 * 150mm graviert inkl. Befestigung	Stk.	1		
	Bezeichnungsschilder 100 * 50mm graviert mit Halter	Stk.	2		
	Elektroapparateschilder 35 * 70mm graviert mit Kette	Stk.	4		
	Flussrichtungspfeile 150 * 50mm graviert selbstklebend Farben nach SIA 410	Stk.	2		
	Entleerhahnen mit Kette und Kappe	Stk.	2		
	Kugelhahnen Innen-, Innengewinde mit Knebelgriff Typ : 9500 Nenndruck : PN 6 Dimension : DN 40 11/2"	Stk.	2		
	Lufthahnen Metallausführung vernickelt, selbstdichtend. Ausblasöffnung drehbar. 3/8"	Stk.	2		

Pos.	Text	Mass	Menge	Einheitspreis	Betrag
	<p>Thermometer</p> <p>Fabrikat : Hänni</p> <p>Typ : TB</p> <p>Temp.-Bereich : 0 - 120° C</p> <p>Durchmesser : 100 mm</p> <p>Tauchhülsen Länge : 100 mm</p> <p>inkl. Schweissmuffe und Tauchhülse</p>	Stk.	2		
	<p>Messnippel</p> <p>Fabrikat : Twinlock</p> <p>Dimension : 1/4"</p> <p>inkl. Schweissmuffe 1/4"</p>	Stk.	2		
	<p>Rückschlagventil</p> <p>Gehäuse aus Messing mit vollem Durchgang</p> <p>Fabrikat : Valstop</p> <p>Nennndruck : PN 6</p> <p>Dimension : DN 40</p>	Stk.	1		
	Total 3. Armaturen und Instrumente			Fr.	<p>_____</p> <p>.....</p> <p>=====</p>

Pos.	Text	Mass	Menge	Einheitspreis	Betrag
4.	<p>Regulierung</p> <p>Wärmemessung</p> <p>Fabrikat : Neo Vac ATA AG</p> <p>Typ : NeoNet SX 632</p> <p>Offert Nr.: :</p> <p>Telefon : 058 / 715 50 50</p> <p>- Wärmezählung BWW</p> <p>Rechenwerk SC 531 NS-BU-MWZF</p> <p>Mehrbereichs-Rechenwerk für Kompakt-, Wand oder DIN-Schienenmontage, mit Eichzulassung und MID konform,</p> <p>bestehend aus:</p> <p>Rechenwerk SC-531 in SMD Technik mit unvelierbarem Datenspeicher EEPROM, LCD-Anzeige (8-Stellig) mit 2 Programmabruffasten zu Anzeigesteuerung der Verbrauchsdaten, der Betriebszustände und Serviceinformation, 2- und 4-Leiterfühleranschluss PT 500, optische Schnittstelle, Verschiedene Kommunikationsmodule nachrüstbar (Plig an Play Technologie), 2 Impulseingänge für Zusatzzähler, 2 Open Collector-Ausgänge ohne galvanische Trennung, Hardware DIN IEC 1107, Protokoll M-BUS 1434-3 Temperaturbereich: zugelassen nach MID 2 – 200°C (absolut –20 – 200°C) (Wärme- und Kältezähler) Temperaturdifferenz dT: zugelassen nach MID 3 – 150 K (absolut 0.2K – 150 K) Temperaturauflösung (Anzeige): t 0.1 K, dT 0.01 K Ansprechgrenze: 0.2 K</p> <p>Temperaturfühler inkl. Tauchhülsen Direktfühlerpaar computergepaart, PT 500, M 10x28mm Temperaturbereich: zugelassen nach MID 0 – 150°C Temperaturdifferenz dT: zugelassen nach MID 3 – 150 K Kabellänge Vor- und Rücklauffühler 2m</p> <p>Mehrstrahl-Durchflussgeber Mit Impulsgeber, Nenndruck PN 16, max. 120°C</p> <p>Messgenauigkeit besser als EN 1434-1 Anforderung</p> <p>Bei horizontaler Einbaulage Anzeige gegen oben!</p> <p>Netzmodul 230 V (-N-) für SC 531</p>	Stk	1		
		Stk	1		

Pos.	Text	Mass	Menge	Einheitspreis	Betrag
	<p>Mehrstrahl-Durchflussgeber MWZF, DN 25, PN 16, qp 3.5 m3/h, 1 1/4" x 150 mm, 1 l/Impuls kvs-Wert : 7.0 m3/h Temperatur max. : 120°C Einbaulage : vertikal fallend</p>	Stk	1		
	<p>Montagegarnitur MG-M 3, für Wärmezähler DN 25 Bestehend aus : 2 Tauchhülsen 1/2"x84/111mm 2 Verschraubung 1 1/4"x1" 2 Schweissmuffen 1/2"x60mm</p>	Stk	1		
	<p>Passstück DN 25, 1 1/4", Baulänge 150mm Aus Stahl falchdichtend</p>	Stk	1		
	<p>Bus-Inbetriebnahme ersten Supercal Wärmezähler Projektierung und Inbetriebnahme von M-Bus-Anlagen mit Peripheriegeräte Objektaufnahme, Planung, Erstellen der Gerätezuordnungs- Tabelle und Parametrierung der Geräte. - Ueberprüfung der Einbaudisposition - Ueberprüfung der Kabelinstallationen - Kontrolle der Wasserdurchflussmenge - Funktionskontrolle der gesamten Messeinrichtung - Plombieren der Mess-Stellen und Anschlüsse - Inbetriebnahmerapport erstellen ** Die Inbetriebnahme kann nur erfolgen, wenn die ** ** Installation der Wärmezähler den Richtlinien ER-1 ** ** entsprechen. ** Bei mehreren Zählern, die nicht in einem Arbeitstag ausgeführt werden können, wird pro Anfahrt zusätzlich eine Wegpauschale von Fr. 84.-- verrechnet. (Dies gilt auch für Reparaturarbeiten)</p>	Stk	1		
	<p>Total 4. Regulierung</p>			Fr.	_____
5.	<p>Schaltschrank Entfällt</p>			 =====

Pos.	Text	Mass	Menge	Einheitspreis	Betrag
6.	<p>Transport und Montage</p> <p>Eingaben</p> <p>Eingabe und Anmeldung bei den zuständigen Behörden der jeweiligen Apparate. Z.b. Feuerungseingabe, Tankeingabe, Anmeldung Wärmepumpe, Anmeldung EVU, Eingabe Wärmepumpe, Eingabe Erdsonden. (> 3kg in der Luft stabile Kältemittel) usw....</p> <p>Die Eingaben erfolgen jeweils mit den effektiv eingesetzten Apparaten (Siehe allgem. Bedingungen Materialvorschriften).</p> <p>Die Eingabe ist dem Ingenieur als Kopie zu senden.</p> <p>Transport</p> <ul style="list-style-type: none"> - Transport aller Materialien, Werkzeuge und Maschinen an die Verwendungsstelle. - fachgerechte Entsorgung der Abfälle und Verpackungsmaterialien auf eigene Kosten. - Rücktransport aller Restmaterialien, Werkzeuge und Maschinen, inkl. Aufräumen des Arbeitsplatzes. - Kranbenützung / Liftbenützung (wenn vorhanden) zu Lasten Unternehmer nach Absprache mit dem Baumeister <p>Montage</p> <p>Montage der kompletten Anlage durch qualifiziertes Fachpersonal</p> <p>Total Mann à Tage</p> <p>Anzeichnen der Kernbohrungen</p> <p>Ausmessen und Anzeichnen der Kernbohrungen gem. Angaben des Ingenieur. Die Anzahl ist aus den Plänen zu entnehmen. Die Bohrung erfolgt Bauseits.</p> <p>Füllen der Anlage</p> <p>Füllen und entlüften der kompletten Anlage inkl. bestehende Anlageteile mit geeignetem Wasser. Nachfüllen nach Bedarf.</p>				

Pos.	Text	Mass	Menge	Einheitspreis	Betrag
	<p>Druckprobe</p> <p>Druckprobe während 24 h mit min. 1,5-fachem Betriebsdruck.</p> <p>Die Druckprobe muss dem Ingenieur frühzeitig angezeigt werden.</p> <p>Die Druckprobe wird durch den Unternehmer protokolliert.</p> <p>Einregulierung</p> <p>Die Wassermengen resp. Voreinstellungen der einzelnen Verbraucher müssen durch den Unternehmer gemäss Berechnung eingestellt werden.</p> <p>Anschliessend müssen durch den Unternehmer die effektiven Durchflussmengen mit einem geeigneten Messgerät gemessen und nachjustiert werden.</p> <p>Die Einregulierung muss dem Ingenieur frühzeitig angezeigt werden.</p> <p>Die Einregulierung wird durch den Unternehmer protokolliert.</p> <p>Garantiemessung</p> <p>Nach inbetriebnahme der Anlage sind mittels Datalogger folgende Messungen durchzuführen: (Zeitraum Mittwoch-Mittwoch)</p> <p>Messung: Aussentemperatur Vorlauf/Rücklauftemperatur Massenstrom Betriebspunkt Umwälzpumpe Raumtemp. eines Referenzraumes</p> <p>Die gemessene Werte sind durch den Unternehmer auszuwerten und zu protokollieren.</p> <p>Austrocknen der Unterlagsböden</p> <p>Vor dem Verlegen von Bodenbelägen muss die Bodenheizung nach den Empfehlungen des Bodenbelaglieferanten „herauf- und wieder heruntergefahren“ werden. Alle diese Aufwendungen und Neubaukontrollarbeiten sind in die Einheitspreise einzurechnen. (Mit Abgabe der Aufheizprotokolle die mittels Datalogger zu belegen sind).</p>				

Pos.	Text	Mass	Menge	Einheitspreis	Betrag
	<p>Heizprobe, Dehnungskontrolle</p> <p>Heizprobe bei Auslegungstemperatur Dehnungskontrolle bei Auslegungstemperatur</p> <p>Betriebs- und Wartungsanleitung</p> <p>Erstellen einer Betriebs- und Wartungsanleitung</p> <p>Revisionspläne</p> <p>Nachführen der Montagepläne mit allen Änderungen und Ergänzungen, vor allem Einzeichnen der Entlüftungen und Entleerungen in der Verteilung.</p> <p>Technische Bearbeitung</p>				
	<p>Total 6. Transport und Montage</p>			Fr.	<p>_____</p> <p>.....</p> <p>=====</p>

Pos.	Text	Mass	Menge	Einheitspreis	Betrag																																																	
7.	<p>Isolation</p> <p>Leitungsisolation Mineralwolle mit PVC Mantel VSI Nr. 130 Anorganische Schalen oder Matten. Schalen mit galvanisiertem Draht oder Stahlband am Rohr befestigt. Umhüllung aus Hart-PVC-Folie verschweisst. $\lambda > 0.03 - < 0.05W/m K$ Im Bereich von Brandmauer und Durchführungen durch Brandabschnitte muss das Raumgewicht mindestens 100 kg/m³ betragen.</p> <p>Rohr:</p> <table> <tr> <td><u>Dimension</u></td> <td><u>Isolierstärke</u></td> <td></td> <td></td> <td></td> <td></td> </tr> <tr> <td>1 1/2"</td> <td>60 mm</td> <td>m</td> <td>12</td> <td></td> <td></td> </tr> </table> <p>Rohrbögen 90°:</p> <table> <tr> <td><u>Dimension</u></td> <td><u>Isolierstärke</u></td> <td></td> <td></td> <td></td> <td></td> </tr> <tr> <td>1 1/2"</td> <td>60 mm</td> <td>Stk.</td> <td>10</td> <td></td> <td></td> </tr> </table> <p>Armaturen Isolation Einwandig wegnehmbare 2-teilige Armaturenisolationskappe. Mantel aus Leichtmetallblech (Aluman) angefertigt. Stirnwände mit anorganischen Faserstoffplatten ausgelegt. Zylindrische Partien mit anorganischen Faserstoffmatten ausgelegt und am Blechmantel befestigt. Die Befestigung der Kappen erfolgt mit Spannbändern und Überfallschlössern.</p> <p><u>Armaturen:</u></p> <table> <tr> <td>3-Weg Kugelhahn</td> <td>NW 40</td> <td>Stk.</td> <td>1</td> <td></td> <td></td> </tr> <tr> <td>Kugelhahnen</td> <td>NW 40</td> <td>Stk.</td> <td>2</td> <td></td> <td></td> </tr> <tr> <td>Rückschlagventil</td> <td>NW 40</td> <td>Stk.</td> <td>1</td> <td></td> <td></td> </tr> <tr> <td>Wärmezähler</td> <td>NW 25</td> <td>Stk.</td> <td>1</td> <td></td> <td></td> </tr> </table> <p>Total 7. Isolation</p>	<u>Dimension</u>	<u>Isolierstärke</u>					1 1/2"	60 mm	m	12			<u>Dimension</u>	<u>Isolierstärke</u>					1 1/2"	60 mm	Stk.	10			3-Weg Kugelhahn	NW 40	Stk.	1			Kugelhahnen	NW 40	Stk.	2			Rückschlagventil	NW 40	Stk.	1			Wärmezähler	NW 25	Stk.	1							
<u>Dimension</u>	<u>Isolierstärke</u>																																																					
1 1/2"	60 mm	m	12																																																			
<u>Dimension</u>	<u>Isolierstärke</u>																																																					
1 1/2"	60 mm	Stk.	10																																																			
3-Weg Kugelhahn	NW 40	Stk.	1																																																			
Kugelhahnen	NW 40	Stk.	2																																																			
Rückschlagventil	NW 40	Stk.	1																																																			
Wärmezähler	NW 25	Stk.	1																																																			
				Fr. =====																																																	

Pos.	Text	Mass	Menge	Einheitspreis	Betrag
	<u>Preiszusammenstellung</u>				
242.2	<u>Brauchwarmwasser</u>				
	1. Apparate			Fr.
	2. Rohrleitungen			Fr.
	3. Armaturen und Instrumente			Fr.
	4. Regulierung			Fr.
	5. Schaltschrank				Entfällt
	6. Transport und Montage			Fr.
	7. Isolation			Fr.
	Total			** Fr. =====
	** Total auf Kostenzusammenstellung übertragen				

Pos.	Text	Mass	Menge	Einheitspreis	Betrag
243.1	<u>Raumheizung</u>				
1.	Apparate				
	Sole - Wasser Wärmepumpe				
	Fabrikat : Viessmann AG				
	Telefon : 056 / 418 67 11				
	Typ : Vitocal 350 G BW 351.B27				
	Offertnummer : 6220273113				
	Modulheizk.K32 DN40+Magna 3 40-120F	Stk	1		
	Inkl. Wärmedämmung				
	Hilfsschütz	Stk	1		
	Im Gehäuse mit vier Schliessern und vier Öffnern				
	Stellmotor, Typ SR 10, für	Stk	1		
	witterungsgeführte Regelung, Drehmoment 10 Nm, Stellzeit 90 Grad 90 s, 230 V, 50Hz, 2 Meter Anschlußkabel				
	Anlegethermostat RAM342,001M	Stk	1		
	Anlegetemperatursensor (NTC 10 kOhm) Zur	Stk	1		
	Erfassung einer Temperatur an einem Rohr. Mit Anschlussleitung (5,8 m lang) und Stecker.				
	Zubehör für Modulverteiler DN40 Satz	Stk	1		
	Wandkonsole für Modulverteiler DN40 Satz besteht aus: 2 Stück Wandkonsolen aus Stahl, gelb verzinkt 4 Schrauben und 4 Dübel 2 Befestigungsverschraubungen für Verteiler auf die Wandkonsole Wandabstand bis Mitte Verteiler: A = 230mm				
	Total 1. Apparate			Fr. =====

Pos.	Text	Mass	Menge	Einheitspreis	Betrag
2.	Rohrleitungen				
	Komplettes Rohrleitungsnetz inkl. Zubehör ab Wärmepumpe bis zu den Bodenheizungsverteiler.				
	Gasröhren				
	Schwarz geschweisste Gasröhren nach ISO Norm				
	Gasrohr	1 1/2"	m	12	
	Gasrohr	5/4"	m	48	
	Gasrohr	1"	m	24	
	Gasrohr	3/4"	m	54	
	Rohrbogen	3d 90°			
	gleiche Qualität und Wandstärken wie Stahlrohre				
	Gasrohr	1 1/2"	Stk.	8	
	Gasrohr	5/4"	Stk.	24	
	Gasrohr	3/4"	Stk.	40	
	% Zuschlag für Formstücke (Red., T-Stücke, usw.)				
% für Formstücke				
Schweiss-, Dichtungs- und Befestigungsmaterial					
.....% für S/D/B-Material					
Korrosionsschutz					
Einmaliger Rostschutzanstrich des Leitungsnetzes.					

Pos.	Text	Mass	Menge	Einheitspreis	Betrag
	<p>Rohrschellen</p> <p>Fabrikat : Falu</p> <p>Typ :</p> <p>bestehend aus:</p> <p>2 Stk. Metalldübel 1 Stk. 2-Loch-Grundplatte mit 1/2 " Muffe 1 Stk. Rohrschelle mit 10 mm Gummieinlage 1 Stk. Gewinderohr 1/2"</p> <p>Rohr:</p> <p>1 1/2" 5/4" 1" 3/4"</p>				
		Stk.	6		
		Stk.	24		
		Stk.	12		
		Stk.	10		
	Total 2. Rohrleitungen			Fr.	<p>_____</p> <p>.....</p> <p>=====</p>

Pos.	Text	Mass	Menge	Einheitspreis	Betrag
3.	<p>Armaturen und Instrumente</p> <p>Verteilerkombination</p> <p>Fabrikat: NeoVac ATA AG</p> <p>Telefon Nr.: 058 / 715 50 50</p> <p>Heizkreisverteiler Typ MS 2013A</p> <p>Aus Messing MS 63, flachdichtend, montiert auf schalgedämpften, verzinkten Konsolen, mit Heizkreisabgängen ¾" EURO-Konus Aussengewinde, jedoch ohne Rohrverschraubungen. Druckgeprüft und komplett vormontiert.</p> <p>Vorlaufverteiler 1" Mit absperrbarem Durchflussmesser, Durchflussmenge ablesbar (Flowmeter)</p> <p>Rücklaufsammler 1" Mit Handventil, umrüstbar auf Stellantrieb 230V</p> <p>Fühleranschluss M10</p> <p>Heizungsanschluss ¾" oder 1"</p> <p>Mont.-garnitur Typ Universal 226-1" Abgang nach unten 1 3-Wg-Kugelverschraubungshahn IG 1"xM10 x Überwurfmutter IG 1", für Direktfühlereinbau 1 Kugelverschraubungshahn IG 1" mit Überwurfmutter IG 1", inkl. Dichtung 1 Garnitur WMZ 2026-V G1" inkl. Dichtung und Passstück</p> <p>Bestehend aus:</p> <p>Verteiler MS 2013A / MG 226 5 Heizkreise, vormontiert</p> <p>Verteiler MS 2013A / MG 226 6 Heizkreise, vormontiert</p> <p>Klemmverschraubung kompl. ¾" IG/EURO für Metallplast-Rohr Ø 16x12mm</p> <p>Strangregulierventil ¾"</p>				
		Stk.	4		
		Stk.	5		
		Stk.	100		
		Stk.	9		

Pos.	Text	Mass	Menge	Einheitspreis	Betrag
	<p>Verteilerkasten</p> <p>Fabrikat : Tobler AG</p> <p>Typ : Betonkasten 125</p> <p>Einbaukasten aus Spezialbeton zum direkten Einmauern, vormontierte C-Profilschiene, inkl. Blende aus Fermacell, für Heizungs- und Sanitärverteiler. Bauhöhe 800mm, Bautiefe 125mm. Garantierte Flächenlast: 3000kg, Brandklasse: A nach DIN 4102 (BKZ 6 = nicht brennbar), Luftschalldämmung nach EN ISO 140-3, Rw = 45dB (von Empa geprüft). Einbauvorschriften: Bei der Einbringung in eine Betonwand ist die Rückwand des Verteilerkastens unterhalb der C-Profil-Schiene mit einem Schalltafelzuschnitt vollflächig zu verspriessen.</p> <p>bestehend aus:</p> <ul style="list-style-type: none"> - Verteilerkasten Typ Reihe B - Schallschutz-Set Zum Unterlegen Betonkasten (2 Stk.) - Flügeltüre Rahmen und Türe aus Stahlblech, RAL 9010 weiss passend zu Verteilertypen <p>Grösse:</p> <p>737mm Typ B680</p> <p>Anlageschilder</p> <p>250 * 150mm graviert inkl. Befestigung</p> <p>Bezeichnungsschilder</p> <p>100 * 50mm graviert mit Halter</p> <p>Elektroapparateschilder</p> <p>35 * 70mm graviert mit Kette</p> <p>Flussrichtungspfeile</p> <p>150 * 50mm graviert selbstklebend Farben nach SIA 410</p>				
		Stk.	9		
		Stk.	1		
		Stk.	2		
		Stk.	6		
		Stk.	6		

Pos.	Text	Mass	Menge	Einheitspreis	Betrag
	<p>Entleerhahnen</p> <p>mit Kette und Kappe</p> <p>Kugelhahnen</p> <p>Innen-, Innengewinde mit Knebelgriff</p> <p>Typ : 9500</p> <p>Nenndruck : PN 6</p> <p>Dimension :</p> <p>DN 32 5/4"</p> <p>Lufthahnen</p> <p>Metallausführung vernickelt, selbstdichtend. Ausblasöffnung drehbar. 3/8"</p> <p>Strangregulierventil</p> <p>Mit Gewindeanschluss Ventilgehäuse und Kopfstück aus Rotguss Kegel und Spindel aus Messing (Ms-EZB) Kegel mit Dichtung aus PTFE</p> <p>Fabrikat: Oventrop Typ: Hydrocontrol VTR</p> <p>Grösse: DN 32 5/4"</p> <p>Messgerät Oventrop</p> <p>Miete des Messgeräts zum Einregulieren und zur Nachkontrolle der einzelnen Stränge.</p> <p>Messnippel</p> <p>Fabrikat : Twinlock</p> <p>Dimension : 1/4"</p> <p>inkl. Schweissmuffe 1/4"</p> <p>Total 3. Armaturen und Instrumente</p>	Stk.	2		
		Stk.	2		
		Stk.	2		
		Stk.	1		
		Stk.	6		
				Fr. =====

Pos.	Text	Mass	Menge	Einheitspreis	Betrag
4.	<p>Regulierung</p> <p>Wärmemessung</p> <p>Fabrikat : Neo Vac ATA AG</p> <p>Typ : NeoNet SX 632</p> <p>Offert Nr.: :</p> <p>Telefon : 058 / 715 50 50</p> <p>- Wärmezählung Wohnungen</p> <p>Supercal SC 739 BU-2C Kompaktwärmezähler</p> <p>MID konform, bestehend aus:</p> <p>Rechenwerk, dreh und abnehmbar Modernste Mikroprozessor-Technik, LC-Display für Anzeige von: Energie MWH, Volumen m3, Durchfluss m3/h, Vorlauf- und Rücklauf-temperatur °C, Leistung kW, Betriebsstunden h, Segmenttest, Fehleranzeige, Unverlierbarer Datenspeicher EPROM, Optische Schnittstelle, Hardware DIN IEC 1107, Protokoll M-BUS 1434-3, Speicherung der letzten 18 Monatswerte, Kabellänge 0.6m</p> <p>Vor- und Rücklauffühler PT 1000, Kabellänge Vorlaufdirektf. 1.5m, Rücklauff. integriert</p> <p>Einstrahl-Durchflussgeber Mit elekt. Abtastung, Nenndruck PN16, max. 90°C nach MID</p> <p>Bei horizontaler Einbaulage Anzeige gegen oben!</p> <p>Einstrahl Durchflussgeber EWZ, DN 15, PN 16,</p> <p>qp 0.6 m3/h, 3/4" x 110 mm, 1 l/Impuls kvs-Wert : 1.6 m3/h Temperatur max. : 90°C Einbaulage : vertikal und horizontal</p>	Stk	9		
		Stk	9		

Pos.	Text	Mass	Menge	Einheitspreis	Betrag
	<p>Weitere Bus-Inbetriebnahmen</p> <p>Für Supercal Wärmehähler</p> <p>Einzelraumregulierung</p> <p>bestehend aus:</p> <p>Alpha-Stellantrieb ABN-FB 230V/50 Hz „Clip“ inkl. Varisator „Stromlos offen.“</p> <p>Fabrikat: NeoVac ATA AG</p>	Stk	9		
		Stk	41		
	Total 4. Regulierung			Fr.	<p>_____</p> <p>.....</p> <p>=====</p>

Pos.	Text	Mass	Menge	Einheitspreis	Betrag
5.	Bodenheizung				
	Bodenheizung	m ²	613		
	bestehend aus:				
	Bodenheizungsrohr				
	Metall - Kunststoff - Verbundrohr VPE verschweiste Alufolie VPE (Polymet, Metalplast,...)				
	Fabrikat :				
	Typ :				
	16 * 2 mm inkl. 5% Verschnitt	m	3700		
Klipsflachschiene mit Widerhaken					
Für Rohrdurchmesser 14-18mm Rohrhalterung im 5cm Abstand					
14-18 mm	m	500			
Kunststoffnägel					
Zur Fixierung der Rohrbogen und Anschlüsse					
16 * 2 mm	Stk	700			
Mantelrohr					
Zum Schutz und als Isolierung der Bodenheizungsrohre im Verteilerbereich.					
20 / 25 mm	m	370			
PE - Folie transparent					
Fabrikat: Gonon					
Typ: 0.2 mm					
2.0 m breit inkl. 5% Verschnitt	m ²	644			
Total 5. Bodenheizung				Fr. =====

Pos.	Text	Mass	Menge	Einheitspreis	Betrag
6.	<p>Transport und Montage</p> <p>Eingaben</p> <p>Eingabe und Anmeldung bei den zuständigen Behörden der jeweiligen Apparate. Z.b. Feuerungseingabe, Tankeingabe, Anmeldung Wärmepumpe, Anmeldung EVU, Eingabe Wärmepumpe, Eingabe Erdsonden. (> 3kg in der Luft stabile Kältemittel) usw....</p> <p>Die Eingaben erfolgen jeweils mit den effektiv eingesetzten Apparaten (Siehe allgem. Bedingungen Materialvorschriften).</p> <p>Die Eingabe ist dem Ingenieur als Kopie zu senden.</p> <p>Transport</p> <ul style="list-style-type: none"> - Transport aller Materialien, Werkzeuge und Maschinen an die Verwendungsstelle. - fachgerechte Entsorgung der Abfälle und Verpackungsmaterialien auf eigene Kosten. - Rücktransport aller Restmaterialien, Werkzeuge und Maschinen, inkl. Aufräumen des Arbeitsplatzes. - Kranbenützung / Liftbenützung (wenn vorhanden) zu Lasten Unternehmer nach Absprache mit dem Baumeister <p>Montage</p> <p>Montage der kompletten Anlage durch qualifiziertes Fachpersonal</p> <p>Total Mann à Tage</p> <p>Anzeichnen der Kernbohrungen</p> <p>Ausmessen und Anzeichnen der Kernbohrungen gem. Angaben des Ingenieur. Die Anzahl ist aus den Plänen zu entnehmen. Die Bohrung erfolgt Bauseits.</p> <p>Füllen der Anlage</p> <p>Füllen und entlüften der kompletten Anlage inkl. bestehende Anlageteile mit geeignetem Wasser. Nachfüllen nach Bedarf.</p>				

Pos.	Text	Mass	Menge	Einheitspreis	Betrag
	<p>Druckprobe</p> <p>Druckprobe während 24 h mit min. 1,5-fachem Betriebsdruck.</p> <p>Die Druckprobe muss dem Ingenieur frühzeitig angezeigt werden.</p> <p>Die Druckprobe wird durch den Unternehmer protokolliert.</p> <p>Einregulierung</p> <p>Die Wassermengen resp. Voreinstellungen der einzelnen Verbraucher müssen durch den Unternehmer gemäss Berechnung eingestellt werden.</p> <p>Anschliessend müssen durch den Unternehmer die effektiven Durchflussmengen mit einem geeigneten Messgerät gemessen und nachjustiert werden.</p> <p>Die Einregulierung muss dem Ingenieur frühzeitig angezeigt werden.</p> <p>Die Einregulierung wird durch den Unternehmer protokolliert.</p> <p>Garantiemessung</p> <p>Nach inbetriebnahme der Anlage sind mittels Datalogger folgende Messungen durchzuführen: (Zeitraum Mittwoch-Mittwoch)</p> <p>Messung: Aussentemperatur Vorlauf/Rücklauftemperatur Massenstrom Betriebspunkt Umwälzpumpe Raumtemp. eines Referenzraumes</p> <p>Die gemessene Werte sind durch den Unternehmer auszuwerten und zu protokollieren.</p> <p>Austrocknen der Unterlagsböden</p> <p>Vor dem Verlegen von Bodenbelägen muss die Bodenheizung nach den Empfehlungen des Bodenbelaglieferanten „herauf- und wieder heruntergefahren“ werden. Alle diese Aufwendungen und Neubaukontrollarbeiten sind in die Einheitspreise einzurechnen. (Mit Abgabe der Aufheizprotokolle die mittels Datalogger zu belegen sind).</p>				

Pos.	Text	Mass	Menge	Einheitspreis	Betrag
	<p>Heizprobe, Dehnungskontrolle</p> <p>Heizprobe bei Auslegungstemperatur Dehnungskontrolle bei Auslegungstemperatur</p> <p>Betriebs- und Wartungsanleitung</p> <p>Erstellen einer Betriebs- und Wartungsanleitung</p> <p>Revisionspläne</p> <p>Nachführen der Montagepläne mit allen Änderungen und Ergänzungen, vor allem Einzeichnen der Entlüftungen und Entleerungen in der Verteilung.</p> <p>Technische Bearbeitung</p>				
	<p>Total 6. Transport und Montage</p>			Fr.	<p>_____</p> <p>.....</p> <p>=====</p>

Pos.	Text	Mass	Menge	Einheitspreis	Betrag																																								
7.	<p>Isolation</p> <p>Leitungsisolation Mineralwolle mit PVC Mantel VSI Nr. 130 Anorganische Schalen oder Matten. Schalen mit galvanisiertem Draht oder Stahlband am Rohr befestigt. Umhüllung aus Hart-PVC-Folie verschweisst. $\lambda > 0.03 - < 0.05 \text{ W/m K}$ Im Bereich von Brandmauer und Durchführungen durch Brandabschnitte muss das Raumgewicht mindestens 100 kg/m^3 betragen.</p> <p>Rohr:</p> <table> <thead> <tr> <th><u>Dimension</u></th> <th><u>Isolierstärke</u></th> <th></th> <th></th> </tr> </thead> <tbody> <tr> <td>1 1/2"</td> <td>60 mm</td> <td>m</td> <td>12</td> </tr> <tr> <td>5/4"</td> <td>50 mm</td> <td>m</td> <td>36</td> </tr> </tbody> </table> <p>Rohrbögen 90°:</p> <table> <thead> <tr> <th><u>Dimension</u></th> <th><u>Isolierstärke</u></th> <th></th> <th></th> </tr> </thead> <tbody> <tr> <td>1 1/2"</td> <td>60 mm</td> <td>Stk.</td> <td>8</td> </tr> <tr> <td>5/4"</td> <td>50 mm</td> <td>Stk.</td> <td>24</td> </tr> </tbody> </table> <p>Schlitzisolation Synthetischer, geschlossenzelliger Kautschuk ganzflächig, dampfdicht verklebt.</p> <table> <thead> <tr> <th><u>Dimension</u></th> <th><u>Isolierstärke</u></th> <th></th> <th></th> </tr> </thead> <tbody> <tr> <td>5/4"</td> <td>19 mm</td> <td>m</td> <td>12</td> </tr> <tr> <td>1"</td> <td>19 mm</td> <td>m</td> <td>24</td> </tr> <tr> <td>3/4"</td> <td>19 mm</td> <td>m</td> <td>54</td> </tr> </tbody> </table>	<u>Dimension</u>	<u>Isolierstärke</u>			1 1/2"	60 mm	m	12	5/4"	50 mm	m	36	<u>Dimension</u>	<u>Isolierstärke</u>			1 1/2"	60 mm	Stk.	8	5/4"	50 mm	Stk.	24	<u>Dimension</u>	<u>Isolierstärke</u>			5/4"	19 mm	m	12	1"	19 mm	m	24	3/4"	19 mm	m	54				
<u>Dimension</u>	<u>Isolierstärke</u>																																												
1 1/2"	60 mm	m	12																																										
5/4"	50 mm	m	36																																										
<u>Dimension</u>	<u>Isolierstärke</u>																																												
1 1/2"	60 mm	Stk.	8																																										
5/4"	50 mm	Stk.	24																																										
<u>Dimension</u>	<u>Isolierstärke</u>																																												
5/4"	19 mm	m	12																																										
1"	19 mm	m	24																																										
3/4"	19 mm	m	54																																										

Pos.	Text	Mass	Menge	Einheitspreis	Betrag
	<p>Armaturen Isolation</p> <p>Einwandig wegnehmbare 2-teilige Armaturenisolationskappe. Mantel aus Leichtmetallblech (Aluman) angefertigt. Stirnwände mit anorganischen Faserstoffplatten ausgelegt. Zylindrische Partien mit anorganischen Faserstoffmatten ausgelegt und am Blechmantel befestigt. Die Befestigung der Kappen erfolgt mit Spannbändern und Überfallschlössern.</p> <p><u>Armaturen:</u></p> <p>Kugelhahnen NW 32</p> <p>Strangreguliertventil NW 32</p>				
		Stk.	2		
		Stk.	2		
	Total 7. Isolation			Fr.	_____
				
					=====

Pos.	Text	Mass	Menge	Einheitspreis	Betrag
243.1	<u>Preiszusammenstellung</u>				
	<u>Raumheizung</u>				
	1. Apparate			Fr.
	2. Rohrleitungen			Fr.
	3. Armaturen und Instrumente			Fr.
	4. Regulierung			Fr.
	5. Bodenheizung			Fr.
	6. Transport und Montage			Fr.
	7. Isolation			Fr.
		Total			** Fr.
	** Total auf Kostenzusammenstellung übertragen				

Pos.	Text	Mass	Menge	Einheitspreis	Betrag
243.2	<u>Natural Cooling</u>				
1.	Apparate				
	Sole - Wasser Wärmepumpe				
	Fabrikat : Viessmann AG				
	Telefon : 056 / 418 67 11				
	Typ : Vitocal 350 G BW 351.B27				
	Offertnummer : 6220273113				
	Motorkugelhahn 3-Weg DN40 IG11/2" Kvs25	Stk	2		
	Motorantrieb EA100R 30" bis DN50 IP40	Stk	2		
	Frostschutzthermostat	Stk	1		
	Sicherheitsschalter zum Frostschutz				
	Vitaset Plattenwärmetauscher	Stk	1		
	Hochleistungs-Plattenwärmetauscher nach dem Gegenstromprinzip, bestehend aus Einzelplatten mit umlaufender Elastomerdichtung. Durch die unterschiedliche Feldprägung der Platten wird eine optimale Wärme- übertragung bei minimalem Druckverlust erzielt. Das gesamte Plattenpaket mit den Dichtungen wird in einem montage- freundlichen Spezialgestell mittels Spannbolzen abgedichtet. Der komplette Plattenwärmetauscher ist TÜV-vorgeprüft und erhält eine Werksab- nahmebescheinigung nach DIN 50049-3.1B. Die Fertigung ist nach DIN/ISO 9001 zertifiziert. TYP: Typ GL-8PI x 34 Anschlüsse: R1 1/4 Plattenschaltung: 2M+14L/ 2M+15L Gewicht: 55 kg				

Pos.	Text	Mass	Menge	Einheitspreis	Betrag
	<p>Erweiterungssatz "natural cooling" bestehend aus: -Elektronik zur Signalverarbeitung und Ansteuerung der Kühlregelfunktion "natural cooling" -Anschluss-Stecker -Montagezubehör</p>	Stk	1		
	<p>Feuchte-Anbauschalter "natural cooling" Anbauschalter zur Erfassung des Taupunkts.</p>	Stk	1		
	<p>Inbetriebn.Natural Cooling Vitocal 350-G</p>	Stk	1		
	<p>Total 1. Apparate</p>			Fr.	<p>_____</p> <p>.....</p> <p>=====</p>

Pos.	Text	Mass	Menge	Einheitspreis	Betrag
6.	<p>Transport und Montage</p> <p>Eingaben</p> <p>Eingabe und Anmeldung bei den zuständigen Behörden der jeweiligen Apparate. Z.b. Feuerungseingabe, Tankeingabe, Anmeldung Wärmepumpe, Anmeldung EVU, Eingabe Wärmepumpe, Eingabe Erdsonden. (> 3kg in der Luft stabile Kältemittel) usw....</p> <p>Die Eingaben erfolgen jeweils mit den effektiv eingesetzten Apparaten (Siehe allgem. Bedingungen Materialvorschriften).</p> <p>Die Eingabe ist dem Ingenieur als Kopie zu senden.</p> <p>Transport</p> <ul style="list-style-type: none"> - Transport aller Materialien, Werkzeuge und Maschinen an die Verwendungsstelle. - fachgerechte Entsorgung der Abfälle und Verpackungsmaterialien auf eigene Kosten. - Rücktransport aller Restmaterialien, Werkzeuge und Maschinen, inkl. Aufräumen des Arbeitsplatzes. - Kranbenützung / Liftbenützung (wenn vorhanden) zu Lasten Unternehmer nach Absprache mit dem Baumeister <p>Montage</p> <p>Montage der kompletten Anlage durch qualifiziertes Fachpersonal</p> <p>Total Mann à Tage</p> <p>Anzeichnen der Kernbohrungen</p> <p>Ausmessen und Anzeichnen der Kernbohrungen gem. Angaben des Ingenieur. Die Anzahl ist aus den Plänen zu entnehmen. Die Bohrung erfolgt Bauseits.</p> <p>Füllen der Anlage</p> <p>Füllen und entlüften der kompletten Anlage inkl. bestehende Anlageteile mit geeignetem Wasser. Nachfüllen nach Bedarf.</p>				

Pos.	Text	Mass	Menge	Einheitspreis	Betrag
	<p>Druckprobe</p> <p>Druckprobe während 24 h mit min. 1,5-fachem Betriebsdruck.</p> <p>Die Druckprobe muss dem Ingenieur frühzeitig angezeigt werden.</p> <p>Die Druckprobe wird durch den Unternehmer protokolliert.</p> <p>Einregulierung</p> <p>Die Wassermengen resp. Voreinstellungen der einzelnen Verbraucher müssen durch den Unternehmer gemäss Berechnung eingestellt werden.</p> <p>Anschliessend müssen durch den Unternehmer die effektiven Durchflussmengen mit einem geeigneten Messgerät gemessen und nachjustiert werden.</p> <p>Die Einregulierung muss dem Ingenieur frühzeitig angezeigt werden.</p> <p>Die Einregulierung wird durch den Unternehmer protokolliert.</p> <p>Garantiemessung</p> <p>Nach inbetriebnahme der Anlage sind mittels Datalogger folgende Messungen durchzuführen: (Zeitraum Mittwoch-Mittwoch)</p> <p>Messung: Aussentemperatur Vorlauf/Rücklauftemperatur Massenstrom Betriebspunkt Umwälzpumpe Raumtemp. eines Referenzraumes</p> <p>Die gemessene Werte sind durch den Unternehmer auszuwerten und zu protokollieren.</p> <p>Austrocknen der Unterlagsböden</p> <p>Vor dem Verlegen von Bodenbelägen muss die Bodenheizung nach den Empfehlungen des Bodenbelaglieferanten „herauf- und wieder heruntergefahren“ werden. Alle diese Aufwendungen und Neubaukontrollarbeiten sind in die Einheitspreise einzurechnen. (Mit Abgabe der Aufheizprotokolle die mittels Datalogger zu belegen sind).</p>				

Pos.	Text	Mass	Menge	Einheitspreis	Betrag
	<p>Heizprobe, Dehnungskontrolle</p> <p>Heizprobe bei Auslegungstemperatur Dehnungskontrolle bei Auslegungstemperatur</p> <p>Betriebs- und Wartungsanleitung</p> <p>Erstellen einer Betriebs- und Wartungsanleitung</p> <p>Revisionspläne</p> <p>Nachführen der Montagepläne mit allen Änderungen und Ergänzungen, vor allem Einzeichnen der Entlüftungen und Entleerungen in der Verteilung.</p> <p>Technische Bearbeitung</p>				
	<p>Total 6. Transport und Montage</p>			Fr.	<p>_____</p> <p>.....</p> <p>=====</p>

Pos.	Text	Mass	Menge	Einheitspreis	Betrag
	<u>Preiszusammenstellung</u>				
243.2	<u>Natural Cooling</u>				
	1. Apparate			Fr.
	2. Rohrleitungen				Entfällt
	3. Armaturen und Instrumente				Entfällt
	4. Regulierung				Entfällt
	5. Bodenheizung				Entfällt
	6. Transport und Montage			Fr.
	7. Isolation				Entfällt
	Total			** Fr. =====
	** Total auf Kostenzusammenstellung übertragen				