

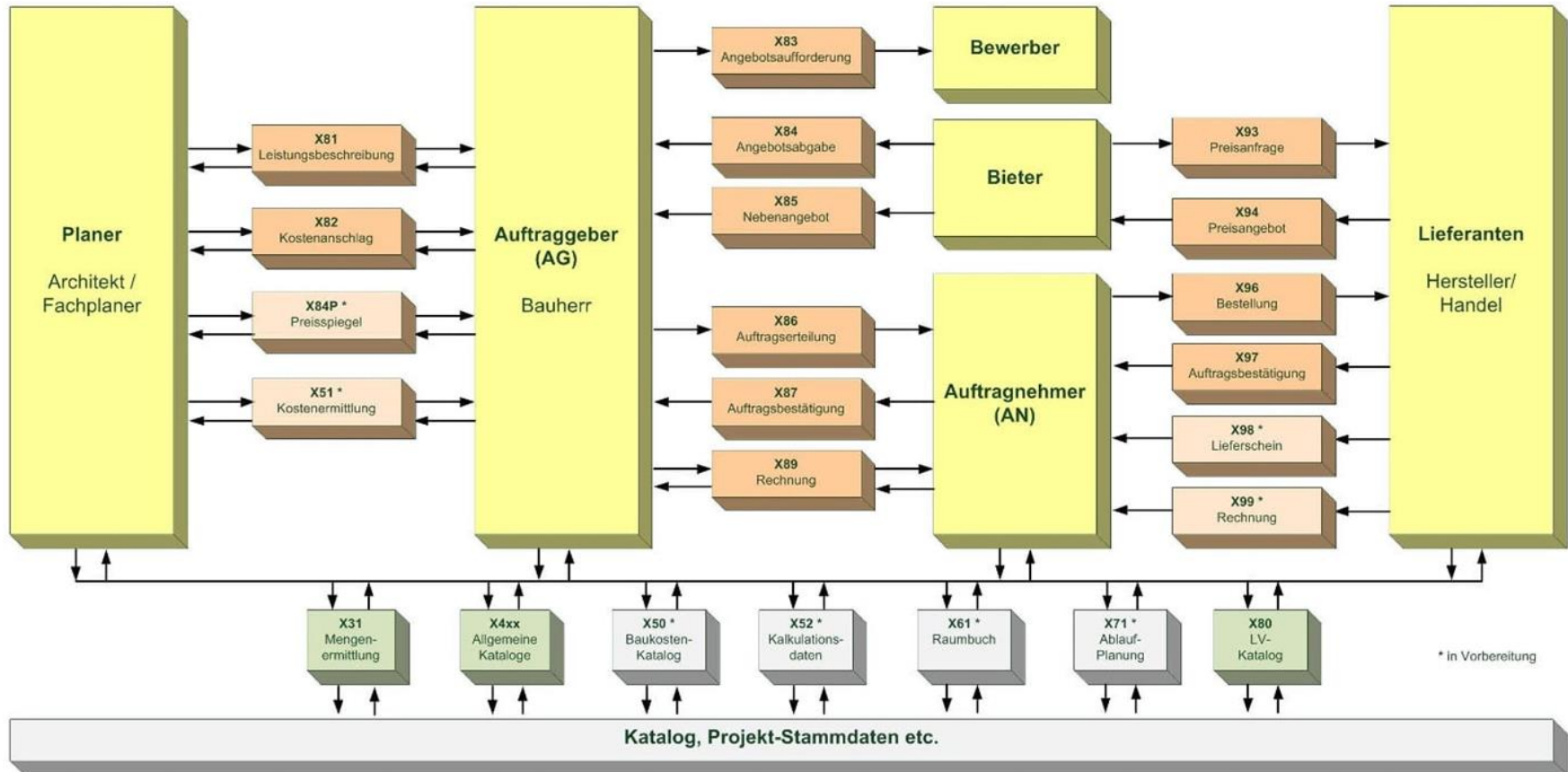


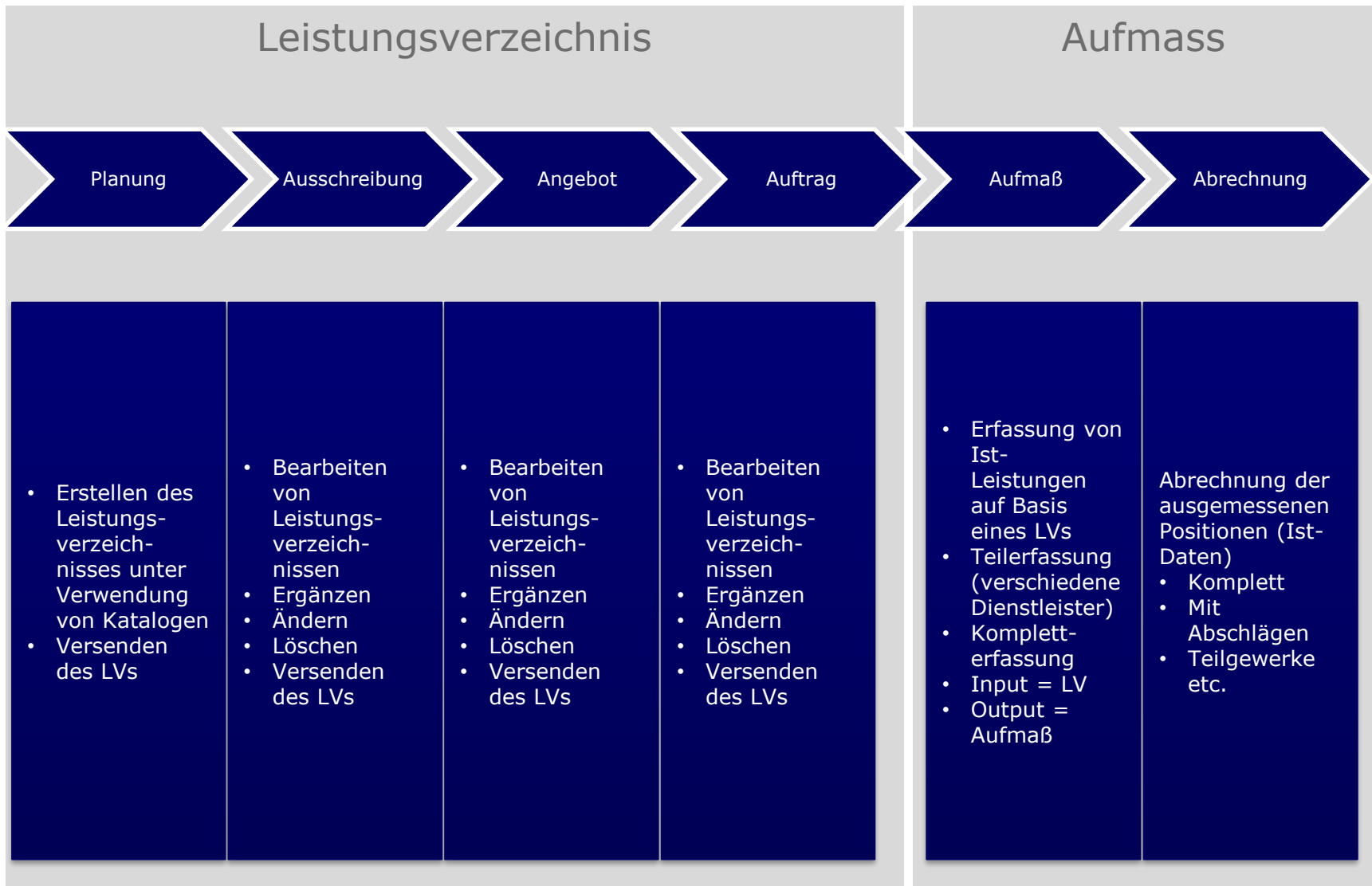
*Network
Communication*

Leistungsverzeichnis und Aufmass

**RM Management Solutions
April 2021**

Bezeichnung	Bedeutung	Beispiele
Katalog	Standardisierte (Ausschreibungs)-Texte für Gewerke	SIRADOS Normpositionenkatalog (NPK)
Leistungsverzeichnis	Ein Leistungsverzeichnis (kurz LV) ist Bestandteil einer Leistungsbeschreibung und beschreibt in Form von Teilleistungen eine im Rahmen eines Auftrages zu erbringende Gesamtleistung.	
Aufmaß / Ausmass	Ermittlung der erbrachten Leistungen zu einem Leistungsverzeichnis	
Aufmaßblatt	Wohl eher historisch zu sehende Aufteilung der Aufmaß Erfassung auf Normblättern mit je 15 Zeilen	
Austauschformat	Normierte Formate für den Austausch von Daten im gesamten Ausschreibungs- und Abrechnungsprozess	D11 → Aufmaß (DE) D81 – D89 → LV (DE) DA XML → LV neu (DE) CRB (CH alt) IfA18 (CH neu)







Produkt	Detail	Aufwand
MC_Measure	<ul style="list-style-type: none"> • Ausgliedern Leistungs-erfassung aus SBT Lösung • Erfassen von Aufmaßdaten in Aufmaßblättern • Import von Leistungsverzeichnissen aus SAP und Normdateien • Rückmelden der Daten an SAP • Export der Aufmaßdaten in Normdateien 	<ul style="list-style-type: none"> • Aufwand relativ gering, da die SBT Lösung genutzt werden kann. • Aufwand sowohl auf SAP als auch auf Frontendseite • Auf SAP Seite würde ich die Aufmaße in /ESX/-Tabellen speichern • Überleitung dieser in SAP-Entitäten würde ich kundenspezifisch als Projekt abwickeln
SAP Connector für Leistungsverzeichnisse	<ul style="list-style-type: none"> • Lesen von Leistungsverzeichnissen aus Normdateien • Anlegen von geeigneten Objekten zur Verwendung von Leistungsverzeichnissen (Kundenaufträge, Projekte ...) • Anlegen der Leistungsverzeichnis-Positionen • Anlegen von fehlenden Objekten z.B. Material die für die Leistungsverzeichnis-Positionen erforderlich sind 	<ul style="list-style-type: none"> • Hoher Aufwand auf Grund der Tatsache, das die Kataloge wahrscheinlich nicht im SAP abgebildet sind. • Leistungsverzeichnisse können im SAP an verschiedenen Objekten hinterlegt werden. Alle Möglichkeiten abzufangen wird schwierig. • Möglicherweise verweigern die potentiellen Kunden das Anlegen von Materialien etc. • Aufwand fast pur SAP, evtl. Fiori-App um den Import zu starten
Leistungsverzeichnis App	<ul style="list-style-type: none"> • Applikation für die Erfassung und Bearbeitung von Leistungsverzeichnissen • Einlesen von Standard-Katalogen • Anlegen von Leistungsverzeichnissen • Bearbeiten von Leistungsverzeichnissen • Import von LV-Standarddateien • Export von LV-Standarddateien 	<ul style="list-style-type: none"> • Reines Frontend-Thema • Aufwand für die Pflegeapplikation aus meiner Sicht(KB) nicht so hoch, da die Oberfläche für alle LV-Typen sehr ähnlich ist. • Aufwand für die Im- und Exportfunktionen ist beim ersten mal wohl relativ hoch. Kann wiederverwendet werden.

- Auf Grund des nicht so hohen Aufwands ist das Risiko für die Entwicklung einer reinen Aufmaßerfassung relativ gering und die Möglichkeiten das Produkt zu vertreiben sind meiner Meinung nach gegeben.
- Beim SAP Connector sieht es da schon komplizierter aus. Ist sicher sinnvoll, aber die Konkurrenz scheint sich ja auch die Zähne auszubeißen. Mit dem entsprechenden Aufwand ist eine Lösung sicher möglich. Wir sollten prüfen wie wir das umsetzen können.
- Die Bearbeitung von Leistungsverzeichnissen scheint auf den ersten Blick recht attraktiv zu sein, weil sie relativ einfach erscheint und mit wenig Aufwand zu erstellen ist. Hier würde ich aber dringend einen Marktanalyse empfehlen um die Konkurrenzsituation mit Messerli und Konsorten zu bewerten.

Raphael Morath

RM Management Solutions

Hinterer Mettliweg 5

CH-8800 Thalwil

raphael.morath@rmms.ch

rmms.ch

T: +41 79 250 28 42