

ELIVAC®



***ELIVAC TRIPLEX ROTATIONSKOLBEN
VAKUUM PUMPE***



***Chemie, Pharma, Lebensmittel,
Entgasung, Verpackung,
Elektronik, Solar und mehr***

An International Brand with Proven Swiss Quality

ELIVAC Triplex Rotationskolben Vakuumpumpe



ELIVAC produziert eine grosse Anzahl von Triplex Rotationskolbenpumpen für die Solar Industrie

ELIVAC Triplex Rotationskolbenpumpen haben viele Vorteile. Sie sind gleichermaßen hervorragend geeignet für Batch Prozesse, oder kontinuierlich, rund um die Uhr betriebene Anlagen. Der Verdichtungsbereich erstreckt sich dabei zwischen 1 Pascal und Umgebungsdruck.

Das exzentrische Drei-Rotoren Design, präzise Fertigung und bestmögliche Auswuchtung ermöglichen hohe Drehzahlen, einen ruhigen und schwingungsarmen Lauf und damit ein niedriges Maschinengewicht und eine kleine Stellfläche. Bei einer Saugleistung von 250m³/h und höher, bietet die Triplex Rotationskolben Vakuumpumpe ein höheres Leistungs-Kostenverhältnis, 10-mal höheres Vakuum, beschleunigtes Abpumpen und eine kleinere Staubempfindlichkeit als ölgedichtete Drehflügelpumpen in der gleichen Leistungsklasse. Überzeugende Argumente um sich für die erstklassigen **ELIVAC** Rotationskolbenpumpen zu entscheiden.



Siliziumkristall Erzeugung für die Solarindustrie



Vakuum Ofen



Produktion von IC's

Applikation und Leistung



Ein durch **ELIVAC** erstelltes zentrales Vakuumsystem ersetzte dutzende Drehflügelpumpen die an eine große Anzahl von IC Produktionsstationen angeschlossen waren. Die neue Anlage reduziert den Anlagenlärm sehr stark und hinterlässt ein aufgeräumtes Bild. Die auf einer Pumpe während dem Lauf hochkant aufgestellte Münze und die geringe Lärmentwicklung beweisen die gute Qualität der **ELIVAC** Maschinen.

| Modell | Typ (m³/h/cfm) | ET250 (ET150) | ET500 (ET300) |
|-----------------------------|----------------|---------------|---------------|
| Saugleistung | m³/h (cfm) | 255 (150) | 505 (300) |
| Motor | kW | 5.5/7.5 | 11/15 |
| Drehzahl | 1/min | 1055 | 870 |
| Schmierölmenge | Liter | 23 | 38 |
| Kühlwasserdurchfluss | Liter/min | 4 | 6 |
| Trockengewicht | kg | 364 | 693 |
| Maximaler Gasballast | m³/h | 34 | 34 |
| Enddruck | Pa | 1 | 1 |
| Kühlwasseranschluss Einlauf | | G1/4" | G3/8" |
| Kühlwasseranschluss Ausgang | | G3/8" | G1/2" |
| Sauganschluss | | 3"ANSI | 4"ANSI |
| Auspuffanschluss | | 2"ANSI | 3"ANSI |
| Schallpegel bei 133Pa | dB(A) | 72 | 73 |

Maschinenoptionen: Unterschiedliche Vakuümöle für verschiedene Anwendungen. Direktantrieb mit Frequenzumrichter-motor, Kühlwasserzubehör, Zusätzliche Kühlschlange oder Heizung, Systemintegration etc. Kontaktieren Sie **ELIVAC** für Details.



Kolbenpumpen/Roots-System in der Ölindustrie



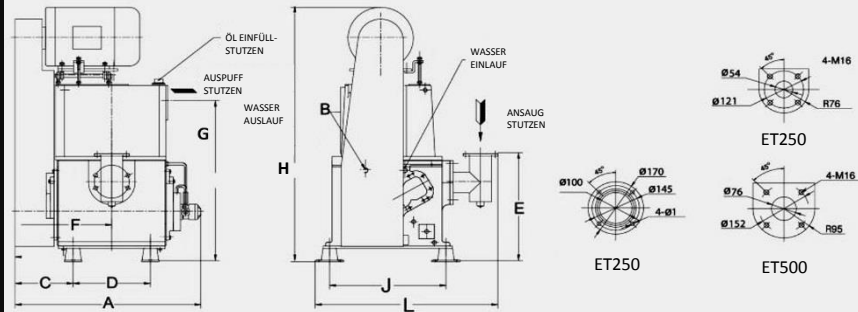
Mobiles Transformator Service System



Test Stand

Dimensionen

Dimensionen sind nur Referenzangaben. Informieren Sie sich bei **ELIVAC** über aktuelle Abmasse.



| Modell | A | B | C | D | E | F | G | H | J | K | L |
|--------|-----|-----|-----|-----|-----|-----|-----|------|-----|----|-----|
| ET250 | 735 | 380 | 220 | 298 | 440 | 368 | 673 | 1095 | 486 | 6 | 730 |
| ET500 | 923 | 520 | 268 | 361 | 560 | 470 | 826 | 1298 | 572 | 10 | 896 |



Zweistufige Pumpe



ET300+ER4300 VFM Entgasung



ELIVAC Patent DDM Pumpe

ELIVAC Swiss GmbH
Breitenweg 10
CH-6370 Stans
Schweiz



M: +41 78 641 33 32 T: +41 41 611 07 12
Web: www.elivac.ch
E-Mail: info@elivac.com