

ELIVAC®



***ELIVAC ZWEISTUFIGE
FLÜSSIGKEITSRING-
VAKUUMPUMPEN***



***Chemie, Pharma,
Lebensmittel, Elektronik, Energie und mehr***

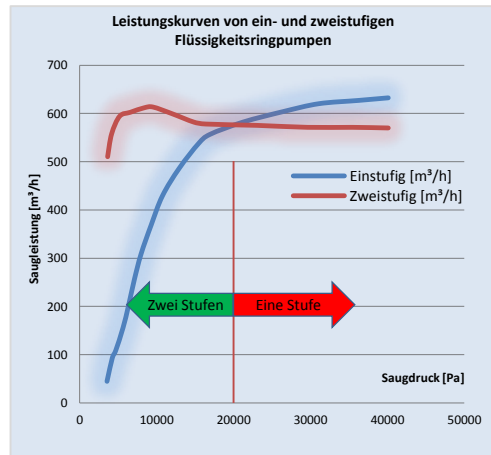
An International Brand with Proven Swiss Quality

Flüssigkeitsring-Vakuumpumpe und Systeme



ELIVAC SWISS GmbH ELRC 3500 Test

ELIVAC produziert erstklassige Flüssigkeitsring-Vakuumpumpen und konzentriert sich dabei vor allem auf zweistufige Pumpen und Edelstahlpumpen. Einstufige und zweistufige Pumpen scheinen die gleiche Saugleistung und den gleichen Enddruck wie einstufige Pumpen aufzuweisen, wenn man die Leistungsdaten vergleicht. Trotzdem unterscheiden sich zweistufige Pumpen eklatant von einstufigen Maschinen wie die nebenstehenden Leistungskurven zeigen. Wenn also eine fast konstante Saugleistung auch bei kleinen Drücken erwartet wird und Kavitationgeräusche und damit auch Schäden an den Laufräder vermieden werden sollen, müssen zweistufige Pumpen eingesetzt werden.



Chemie



Speiseölproduktion

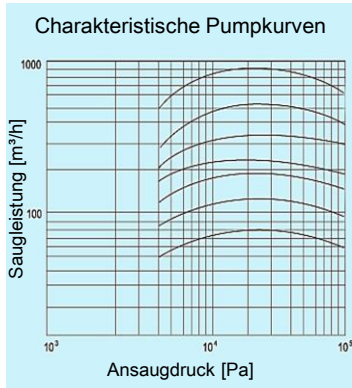


Energie und Entgasung

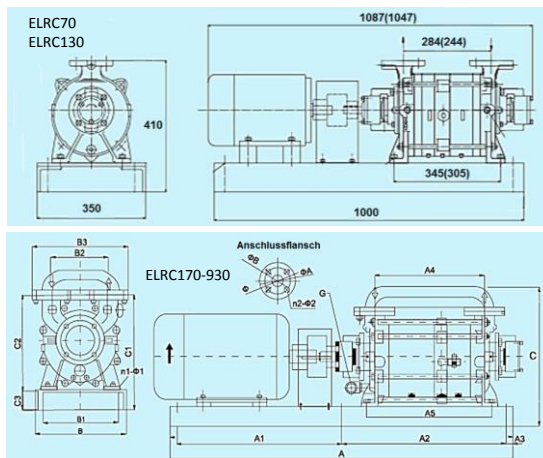
Produktspezifikationen

Modell (m³/h)	ELRC70	ELRC130	ELRC170	ELRC220	ELRC340	ELRC510	ELRC930	ELRC1200	ELRC3000
								ELRC1600	ELRC3500
								ELRC2000	ELRC4000
Modell (cfm/h)	ELRC40	ELRC75	ELRC100	ELRC125	ELRC200	ELRC300	ELRC525		
Enddruck [Pa]	3300								
Saugleistung [m³/h] @ 60Hz @ 20°C	70	130	170	220	340	510	930	1400-1800	3300-3800
Motorenumdrehung [1/min]	1460 @ 50Hz/ 1800 @ 60Hz							720-1200	600-900
Motorenleistung [kW]	4		5.5	7.5	11	15	30/37	45/55/75	75/90/110
Wasserdurchfluss [l/min]	11		15		15	23	35	140/160	230/250/270
Einlass/Auslass Flansch [mm/in]	38/1.5		38/1.5		51/2		79/3	150/6	150/6
Wassereinlass NPT	1/2		3/4		1		1 1/4		2
Pumpengewicht ohne Motor [kg]	70	90	105	115	165	185	365	1000	1600

Hinweis: Maschinen in der gleichen Farbe basieren auf der gleichen Plattform. Rostfreie Rotoren, rostbeständige Wellen, Gusseisengehäuse und rostfreie Gleitringdichtungen sind standardmässig eingebaut. Optional sind chloridionenbeständige Ni-Al-Cu-Leichtmetallrotoren und teflonbeschichtete Gleitringdichtungen erhältlich. Alle Modelle, mit Suffix „SS“ bezeichnet, sind optional in Edelstahl erhältlich. Edelstahlpumpen haben eine um 8% reduzierte Saugleistung gegenüber den regulären Modellen. Konsultieren Sie für Ihren spezifischen Betriebsfall die ELIVAC Ingenieure.



Genauere Dimensionen der kleinen und grossen Pumpengrössen sind auf Anfrage erhältlich.



Modell	A	A1	A2	A3	A4	A5	B	B1	B2	B3	C	C1	C2	C3	G	Ø	n1-Ø1	n2-Ø2	ØA	ØB
ELRC170	1270		1175	70	273	344	380	310	160	300	487	420	330	90	3/4	140	4x14	4x16	98.4	41
ELRC220	1270		1175	70	333	404	380	310	160	300	487	420	330	90	3/4	140	4x14	4x16	98.4	41
ELRC340	1473	787	635	25	314	381	381	305	230	394	566	477	387	90	1	165	6x14	4x19	121	51
ELRC510	1473	787	635	25	414	481	381	305	230	394	566	477	387	90	1	165	6x14	4x19	121	51
ELRC930	1868	838	838	32	560	637	457	381	290	486	698	588	474	114	1 1/4	197	6x14	4x19	152	79



ELIVAC Applikationen



Trocknung



Hilfspumpe



Hilfspumpe



Öldampf Rückgewinnung



Elektronik



Kraftwerke



Tabak Trocknung



Destillation

**ELIVAC Swiss GmbH
Breitenweg 10
CH-6370 Stans
Schweiz**



**M: +41 78 641 33 32 T: +41 41 611 07 12
Web: www.elivac.ch
E-Mail: info@elivac.com**