



# MOBILEDos

## Transportable Dosierstation

### Allgemein

Dosieren ist Präzisionsarbeit und gehört zu den Kernaufgaben in der Chemie-, Verfahrens- und Wasseraufbereitungstechnik. Der Einsatz von Dosierpumpen mit DIGITAL DOSING™ Technologie hat sich hier bewährt.

Die Auswahl der Dosierpumpe mit passendem Zubehör erfordert eine systematische und durchdachte Anpassung an alle Prozessparameter.

MobileDos ist eine transportable Dosierstation, die leicht auf dem Boden aufgestellt oder auf ein Podest montiert werden kann. Sie ist kompakt, vormontiert und anschlussfertig für 5- bis 30-Liter-Gebinde.

### Komponenten und Eigenschaften

Die transportable Dosierstation MobileDos hat eine Auffangwanne aus schwarzem Polyethylen. In einem separaten, ebenfalls mit Auffangwanne ausgestatteten Bereich werden Dosierpumpe, Überström- und Druckhalteventil montiert. Die Dosierpumpe kann aus den DIGITAL DOSING™ Baureihen DDA, DDC und DDE ausgewählt werden. Alle Dosierpumpen dieser Baureihen sind benutzerfreundlich in der Bedienung und leicht zu kalibrieren. Ideal für ausgasende Medien, wie Chlorbleichlauge, eignet sich die DDA in Kombination mit der MobileDos mit Lippenventil-Impfstelle. Integrierte Druckhalte- und Überströmventile schützen das System vor unzulässig hohem Systemdruck und sorgen für ein Höchstmaß an Dosiergenauigkeit. Um den Montageaufwand zu minimieren, ist die Impfstelle auf die Druckleitung montiert. Die starre Saugleitung für 30-Liter-Gebinde besitzt eine Vorleer-/Leermeldung zur Warnung bei Medienmangel, 5 Meter Steuerkabel für Kontakt-/Analogeingang sowie Fern-Ein/Aus ergänzen den Gesamtaufbau.

Die Dosierpumpe kann je nach ausgewähltem Pumpentyp vielfältig angesteuert werden:

- Manuelle Dosierung (alle Modelle)
- Durchflussproportionale Dosierung über Impulseingang (DDE-P, DDE-PR, DDC, DDA)

- Dosierung nach Analogsignal (DDC, DDA)
- Chargendosierung über Impuls oder Zeit (DDA)
- Fern-Aus (DDE-P, DDE-PR, DDC, DDA)

Ausgänge für Alarm oder Warnung sowie Analogausgang sind je nach gewählter Pumpenausführung verfügbar.

### Lieferumfang / enthaltene Komponenten

- Schwarzer PE-Systemträger für die Aufnahme eines Kanisters bis 30 l
- PE-Sauglanze (500 mm) mit 2-stufiger Niveaumeldung
- Kanisteradapter DIN 61 (EN 12713) für Kanister bis 30 l
- Klick-Stopp-Platte zur Montage einer Smart Digital Dosierpumpe
- Überströmventil 10 bar (Einstellbereich 5-11 bar)
- Druckhalteventil 3 bar (Einstellbereich 1,5-5bar)
- Steuerkabel 5 m für Kontakt- und Analogeingang sowie Fern-Ein/Aus
- 6m PE-Druckleitung 4/6 mm
- Impfstelle G 1/2, 100 mm Eintauchtiefe (kürzbar) oder Impfstelle G 1/2 mit Lippenventil für Chlorbleichlauge, 55 mm Eintauchtiefe

### Optionales Zubehör

- Signalkabel für Hubsignal, Impulssignal, Vorleermeldung oder Störmeldung (5 m Länge)
- Signalkabel für Signalausgang 4-20 mA (5 m Länge)

### Anwendungen

- Dosierung von Chlorbleichlauge
- Dosierung von Laugen und Säuren
- Dosierung von Koagulierungsmittele
- Dosierung von Reinigungs- und Desinfektionsmitteln
- Dosierung von Bioziden und Inhibitoren

## Produktauswahl

Ausführung	Anwendungen	Max. Gegendruck [bar]	Max. Dosierleistung [l/h]	Passende Pumpentypen*	Produkt-nummer Pumpe	Produkt-nummer MobileDos
MobileDos PVC/V/C	- Säuren zur pH Korrektur - Salzlösungen - Koagulierungsmittel - Reinigungsmittel - Desinfektionsmittel - Biozide - Inhibitoren	10	6	DDE 6-10 P	97720961	98394051
				DDE 6-10 PR	98147272	
			7,5	DDA 7.5-16 AR	97721950	
				DDA 7.5-16 FCM	97722018	
MobileDos PVC/V/C, Impfstelle mit Lippenventil	Natriumhypochlorit	10	6	DDE 6-10 P	97720961	98394054
				DDE 6-10 PR	98147272	
			7,5	DDA 7.5-16 AR	97721950	
				DDA 7.5-16 FCM	97722018	
MobileDos PVC/E/C	- Laugen zur pH Korrektur - Salzlösungen - Koagulierungsmittel - Inhibitoren	10	6	DDE 6-10 P	97720957	98394052
				DDE 6-10 PR	98147268	
			7,5	DDA 7.5-16 AR	97721946	
				DDA 7.5-16 FCM	97722014	

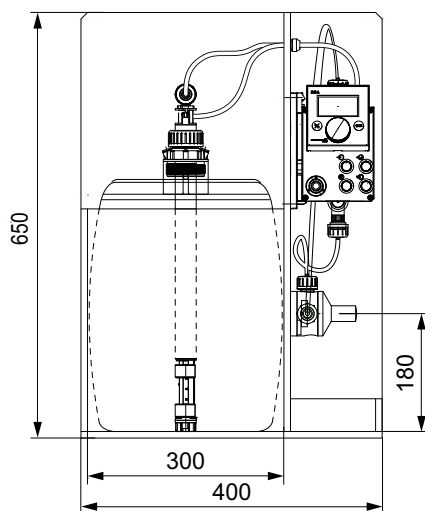
\* Weitere Informationen zu den Pumpen finden Sie im Datenheft SMART Digital. Andere Pumpentypen sind möglich.

## Wasserzähler als Signalquelle für durchflussproportionale Dosierung

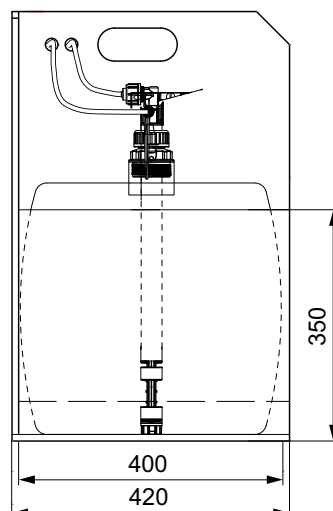
Inline-Wasserzähler mit potentialfreiem Impulsausgang, incl. 3 m Kabel

Qn [m <sup>3</sup> /h]	Kurzzeitiger Maximaldurchfluss [m <sup>3</sup> /h]	Minimaler Durchfluss mit Fehler +/- 5% [l/h]	Minimaler Durchfluss mit Fehler +/- 2% [l/h]	Maximale Wassertemperatur [°C]	Einbaulänge* [mm]	Anschluss* [mm]	Impulsrate [l/Impuls]	Produkt-nummer
1,5	3	50	120	30	165 / 245	G 3/4 / G 1/2	1	96446846
							0,25	96482640
2,5	5	70	200	30	190 / 288	G 1 / G 3/4	2,5	96446847
							0,25	96482641
15	30	450	3000	50	300 / 438	G 2 1/2 / G 2	10	96446848
				30			2,5	96482642

\* Linker Wert: direkter Anschluss. Rechter Wert: Anschluss über Adapter



MobileDos Frontansicht



MobileDos Seitenansicht



Wasserzähler