



# DID – MESS- UND REGELGERÄT

## Messung und Regelung von bis zu 3 Wasserparametern

### Allgemeines

Die Überwachung typischer Wasserqualitätsparameter sowie die präzise Steuerung der Bioziddosierung oder der pH-Wert-Einstellung ist für viele Wasseraufbereitungsprozesse unerlässlich. Busschnittstellen, Funktionen zur Messwert-erfassung wie auch eine intuitive Benutzeroberfläche gehören heute zum Standard von Mess- und Regelungssystemen.

Die neuen DID-Systeme von Grundfos sind die perfekte Kombination aus modernster digitaler Sensorik und der langjährigen Erfahrung von Grundfos in der Messung und Regelung von Dosier- und Desinfektionsprozessen. DID-Systeme sind perfekt auf Grundfos-Dosierpumpen, Gasdosiersysteme sowie Systeme zur Erzeugung und Dosierung von Chlordioxid und Chlorbleichlaugung abgestimmt.

### Produktmerkmale und Funktionsumfang

Die DID-Mess- und Regelgeräte sind als vormontiertes System mit Durchflussmesszelle oder auch mittels Zubehör für die Installation in Behälter oder Becken erhältlich. Der CU382-3 kann bis zu 3 einzelne Messstellen mit nur einem Gerät bedienen, welches die Investitionskosten deutlich senkt.

Die innovativen digitalen Modbus Sensoren unterstützen die schnelle und unkomplizierte Inbetriebnahme, da gewisse Sensoren bereits ab Werk kalibriert und sofort in Betrieb genommen werden können.

Die Mess- und Ansteuerdaten lassen sich bequem auf einen USB Stick übertragen und mit der optionalen Visualisierungssoftware darstellen. Ebenso lassen sich über die USB Schnittstelle komplette Einstellungen der CU382 auslesen und auf andere CU382 transferieren, so dass die Inbetriebnahme einer neuen Anlage in Sekundenschnelle erledigt ist.

### Steuerung CU 382

- Einfache Bedienung
- Datenlogger-Funktion mit Exportmöglichkeit via USB
- Optionale Visualisierungssoftware
- Bis zu 3 unabhängige Reglerausgänge, frei belegbar
- Plug&measure Modbus Sensoren
- Schnelle CU382 Parametrierung über USB Schnittstelle
- Weitbereichsspannungsversorgung

### Sensoren

- Modbus Kommunikation zum CU382 Terminal
- Integrierte Speicherung der Kalibrierdaten
- Sensoren mit integrierter Temperaturkompensation
- Lange Wartungsintervalle
- Vorkalibrierung (pH-, Redox-, Leitfähigkeitssensor)
- Reichhaltige Auswahl an Sensoren
- Membranbedecktes amperometrisches Sensorprinzip für Desinfektionsmittel-Sensoren
- Geringe pH-Abhängigkeit für Sensoren für die freie Chlor-Messung

### Vormontiertes Messsystem

- Komplett auf spezifische Anwendungen hin konzipierte plattenmontierte Messstationen mit Durchflussmesszelle oder Eintauchsensoren
- Flexible Basisvariante für die Aufnahme von bis zu 3 unterschiedlichen Sensoren für OEM/Anlagenbauer für geringe Variantenvielfalt
- DID Systeme über die Uploadmöglichkeit von kompletten Parameterdateien in Sekundenschnelle einsatzbereit

## Technische Daten

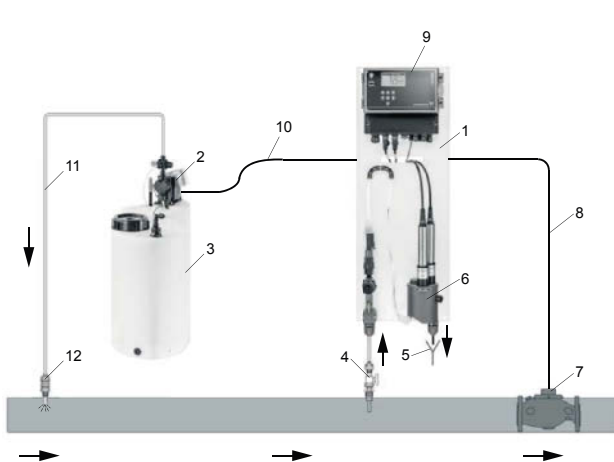
### Steuerung CU 382

Elektronik	Hochgeschwindigkeits-32-Bit-Cortex-M4-Prozessor
Display	Grafikdisplay 128 x 64, Ansichtsfläche 70 x 40 mm, transreflektiv, weißer Hintergrund.
Speicher	512 MB, SLC-Speicherzelle (Industriegrad)
Datenlogger	Interner Speicher, Download über USB-Stick
Ausgänge/Eingänge	3 x 4-20 mA Ausgänge als Reglerausgänge oder Messwertsignal 1 x 4-20 mA Eingang als Eingang für ext. Durchflussmesser oder externen Sollwerteingang 2 x potenzialfreie Ausgänge als Reglerausgänge und/oder Grenzschalerausgänge 1 Alarmrelais 2 x potenzialfreie Eingänge für extern Ein/Aus, Wasserzähler impulseingang oder Sollwertschalteingang
Schnittstellen	RS-485 Modbus, Genibus, USB Schnittstelle
Umgebungstemperatur	-20 bis +45 °C
Zulässige relative Luftfeuchtigkeit	5 bis 90 %, nicht kondensierend
Netzspannung	100-240 V, 50/60 Hz
Gehäuseklasse	IP65

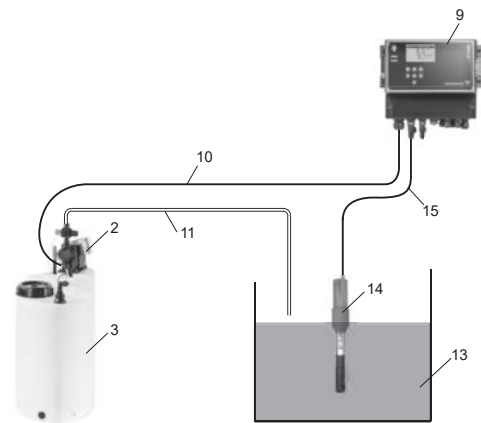
### Sensoren

Messparameter	Freies Chlor	Gesamtchlor	ClO <sub>2</sub>	H <sub>2</sub> O <sub>2</sub>	Peressigsäure	pH-Wert	Redox	Leitfähigkeit	Trübung und Organik
Betriebstemperatur	+5 bis +45 °C	+5 bis +45 °C	+5 bis +50 °C	+5 bis +45 °C	+5 bis +45 °C	0 bis +70 °C	0 bis +70 °C	0 bis +70 °C	0 bis +45 °C
Maximaler Betriebsdruck: (anlagenabhängig)	3 bar	3 bar	1,0 bar	1,0 bar	1,0 bar	0-10 bar	0-10 bar	0-20 bar	0-6 bar
Mindestdurchfluss/-durchflussgeschwindigkeit	30 l/h	30 l/h	30 l/h	30 l/h	30-100 l/h	0,01-3 m/s	0,01-3 m/s	0,01-3 m/s	3 m/s (max.)
Reaktionszeit t <sub>90</sub>	2 min	2 min	1 min	8 min	5 min bei 10 °C 1,5 min bei 50 °C	30 s	30 s	60 s	
Messbereich	0-2 ppm 0-20 ppm	0-2 ppm 0-20 ppm	0-2 ppm 0-20 ppm	0-200 ppm 0-2000 ppm	0-200 ppm 0-2000 ppm	ph-Wert 2-12	-2000 bis +2000 mV	0-500000 µS/cm	NTU/FTU: 0-800 TOC [mg/l]: 0-25 DOC [mg/l]: 0-25

## Typische Konfiguration aus DID-System, Dosiersystem und Durchflussmesser



Aufbaubeispiel: DID-System mit Durchfluss-Messzelle



Aufbaubeispiel: DID-System für Behälterintegration

### Legende

- |                                   |   |  |
|-----------------------------------|---|--|
| 1 DID-System mit Bypass-Messzelle | 6 Bypass-Messzelle für ein bis drei Sensoren mit Messwasserentnahme | 11 Dosierleitung                                 |
| 2 SMART Digital Dosierpumpe       | 7 Durchflussmesser  | 12 Befüllgarnitur                                |
| 3 DTS Dosierbehälter              | 8 Signalkabel zur Steuerung CU 382                                  | 13 Behälter                                      |
| 4 Messwasserentnahme              | 9 Steuerung CU 382  | 14 Sensor mit Aufnehmer und Schutzvorrichtung    |
| 5 Messwasser-Ablaufventil         | 10 Steuerleitung zur Pumpe  | 15 Signalkabel: Sensorkabel zur Steuerung CU 382 |