

Oxiperm® C 164
Vollautomatische Chlordioxid-
Aufbereitungsanlage
164-005D, -010D, -030D,
-120D, -220D, -350D,
-700D, -1000D, -1500D,
-2000D

Serviceanleitung



Impressum

Oxiperm® C 164
Vollautomatische Chlordioxid-
Aufbereitungsanlage
164-005D,-010D,-030D,-120D,-220D,-350D,-700D,-1000D,-1500D,-2000D

Serviceanleitung

Version 3.0

Herausgeber:

ALLDOS Eichler GmbH
Reetzstraße 85 • 76327 Pfinztal (Söllingen)
Postfach 1160 • 76317 Pfinztal
Tel. ++49 (0) 72 40 61-0 / Fax. ++49 (0) 72 40 61-177
E-Mail: alldos.de@alldos.com
Internet: <http://www.alldos.com>

© 2006 by ALLDOS Eichler GmbH

Änderungen vorbehalten.

Aufstellungsdaten



HINWEIS

Bitte füllen Sie nach der Inbetriebnahme dieses Formular aus. Es erleichtert Ihnen und Ihrem ALLDOS Service-Partner die Einstellung des Gerätes bei späteren Korrekturen.

Betreiber:

ALLDOS Kunden-Nr.:

Auftrags-Nr.:

Bestell-Nr. des Gerätes:

Seriennummer des Gerätes:

In Betrieb genommen am:

Standort des Gerätes:

Eingesetzt für:

Aufstellungsskizze

Inhaltsverzeichnis

Aufstellungsdaten	3
Aufstellungsskizze	3
1 Allgemein	5
1.1 Ersatzteilset	5
2 Vorbereitung der Anlage für eine Wartung	6
2.1 Anlagen mit Dosierpumpen M208 mit Auslitersystem	6
2.2 Anlagen mit Dosierpumpen M221	7
3 Prüfung alle 6 Monaten	8
3.1 Dosierschläuche für HCl und NaClO ₂	8
3.2 Magnetventile überprüfen	8
3.3 Fußventile und Schwimmerschalter der Saugleitungen überprüfen	9
3.4 Hinweisschilder überprüfen	10
3.5 Dosierleistung der Pumpen für HCl und NaClO ₂ überprüfen	10
3.6 Relaisbeschaltung der Steuerung	11
4 Wartung und Prüfung alle 12 Monaten	12
4.1 Prüfung	12
4.1.1 Schwimmerschalter und Fußventile	12
4.1.2 Magnetventil bzw. Umwälzpumpe	13
4.1.3 Dosierschläuche und Rohrleitungen	14
4.1.4 Relaisbeschaltung der Steuerung	14
4.2 Wartung	15
4.2.1 Reaktorventile	15
4.2.2 Kugelrückschlag in der Bypassleitung	16
4.2.3 Dosierpumpe für HCl und NaClO ₂	17
4.2.4 Absauginjektor (optional) für Gehäuseabsaugung	20
4.2.5 Dosiercontroller	21
5 Prüfung alle 24 Monaten	22
5.1 Oxiperm (Standardausführung)	22
5.2 Oxiperm mit interner Bypasspumpe	22
5.3 Oxiperm mit externer Bypasspumpe	22
5.4 Oxiperm für Batch-Betrieb	23
5.5 Saugleitungen	23
5.6 Option-Gehäuseabsaugung	23
6 Prüfung alle 5 Jahre	24
7 Inbetriebnahme nach der Wartung	25
7.1 Anlagen mit Dosierpumpen M208 mit Auslitersystem	25
7.2 Anlagen mit Dosierpumpen M221	26

1 Allgemein



HINWEIS

Gemäß den Unfallverhütungsvorschriften GUV 8.15 bzw. VGB 65 § 19 (2) müssen Chlordioxid-Anlagen regelmäßig, jedoch min. einmal jährlich und vor jeder Inbetriebnahme durch einen Sachkundigen auf Sicherheit geprüft werden.

Diese Überprüfung kann im Rahmen einer halbjährlichen bzw. jährlichen Wartung vom Kundendienst durchgeführt werden.



WARNUNG

Vor jeder Wartungsarbeit, d.h. bei Austausch von Teilen und Dichtungen, muss die komplette Anlage mit Wasser durchgespült werden.

Bei Wartungsarbeiten müssen alle Chemikalienreste entfernt sein.

Bei der Arbeit mit Säure oder Lauge ist entsprechende Schutzkleidung zu tragen.

Die Wartungs- und Reparaturarbeiten dürfen ausschließlich von autorisiertem Fachpersonal durchgeführt werden.

1.1 Ersatzteilset

In jedem Ersatzteilset sind folgende Teile enthalten:

- Ersatzteilesets für die Dosierpumpen (Membrane, Ventile, O-Ringe)
- Flachdichtungen für den Anschluss von Magnetventil bzw. Durchflussbegrenzer
- O-Ringe für: Bypassleitung DN20, Flügelradzähler, Umwälzpumpe
- Schwebekörper und O-Ringe für die Dosiercontroller
- Ventileinheit für den Reaktor (je 3 Ventile)
- Kugelrückschlag DN20 für die Bypassleitung

2 Vorbereitung der Anlage für eine Wartung

Bei jeder Wartungsarbeit, die den Austausch von Bauteilen beinhaltet, müssen die Dosierpumpen für HCl und NaClO₂ und der Reaktor mit demineralisiertem Wasser und die Bypassleitung mit dem Prozesswasser durchgespült werden, um den direkten Kontakt mit Chemikalien bzw. Chemikalienreste zu vermeiden. Es ist darauf zu achten, dass bei Dosierpumpen mit Auslitersystem (M208), die Chemikalien in der Vorförderkammer zuerst abdosiert werden.

2.1 Anlagen mit Dosierpumpen M208 mit Auslitersystem

Bei den Dosierpumpen M208 mit Auslitersystem, muss zuerst die Vorförderkammer entleert werden.

- Anlage über Display deaktivieren.
- Saugleitungen aus den Chemikalienbehälter entfernen und getrennt in jeweils ein leeres Gefäß legen.
- Schwimmerschalter der Saugleitungen wieder nach oben schieben, um keine Fehlermeldungen zu erzeugen.
- Störmeldungen (Vorleemeldungen und Leermeldungen) der Saugleitungen, die durch die Schwimmerschalter hervorgerufen wurden, quittieren.
- Auf dem Display umschalten in den Modus Handbetrieb
- Anlagenleistung auf 100% einstellen
- Anlage aktivieren
- Hubeinstellung der Dosierpumpen auf 100%
- Deckel der Vorförderkammern abhehmen

Nun werden die Chemikalien aus dem Auslitersystem dosiert. Die Anlage bleibt so lange in Betrieb, bis in der Vorförderkammer keine Flüssigkeit mehr zu sehen ist.

- Anlage deaktivieren
- Saugleitungen in ein mit demineralisiertem Wasser gefülltes Gefäß legen, oder das leere Gefäß mit demineralisiertem Wasser befüllen.



HINWEIS

Schwimmerschalter der Saugleitungen wieder nach oben schieben, um keine Fehlermeldungen zu erzeugen ggf. Störmeldungen quittieren

- Auf dem Display umschalten in den Servicebetrieb.
- Umschalten in den Anlaufbetrieb
- Anlaufbetrieb starten
- Hubeinstellung der Dosierpumpen auf 100%

Nun werden die Dosierpumpen und der Reaktor mit demineralisiertem Wasser gespült.



HINWEIS

Wird die Vorförderkammer so weit entleert, dass Luft in dem Dosierkopf vorhanden ist, und somit eine Fehlermeldung Dosiercontroller entsteht, muss der Anlaufbetrieb abgebrochen werden und die Saugleitungen und Dosierköpfe entlüftet werden. Danach kann der Anlaufbetrieb erneut gestartet werden.

Nachdem der Anlaufbetrieb beendet ist, muss noch die Bypassleitung mit Wasser gespült werden.

- Auf dem Display umschalten in den Modus Entlüftung
- Bypass einschalten und ca. 3-5 Minuten spülen
- Bypass ausschalten

2.2 Anlagen mit Dosierpumpen M221

Bei den Dosierpumpen M221 befindet sich keine Vorförderkammer, die zuerst entleert werden muss.

- Anlage über Display deaktivieren.
- Saugleitungen aus den Chemikalienbehälter entfernen und getrennt in ein mit demineralisiertem Wasser gefülltes Gefäß legen.
- Schwimmerschalter der Saugleitungen wieder nach oben schieben, um keine Fehlermeldungen zu erzeugen.
- Störmeldungen (Vorleemeldungen und Leermeldungen) der Saugleitungen, die durch die Schwimmerschalter hervorgerufen wurden, quittieren.



HINWEIS

Schwimmerschalter der Saugleitungen wieder nach oben schieben, um keine Fehlermeldungen zu erzeugen ggf. Störmeldungen quittieren

- Auf dem Display umschalten in den Servicebetrieb.
- Umschalten in den Anlaufbetrieb
- Anlaufbetrieb starten
- Hubeinstellung der Dosierpumpen auf 100%



HINWEIS

Befindet sich Luft in der Saugleitung, so kann die Fehlermeldung Dosiercontroller entstehen. Anlaufbetrieb abbrechen und die Saugleitungen und Dosierköpfe entlüften. Danach kann der Anlaufbetrieb erneut gestartet werden.

Nun werden die Dosierpumpen und der Reaktor mit demineralisiertem Wasser gespült. Nachdem der Anlaufbetrieb beendet ist, muss noch die Bypassleitung mit Wasser gespült werden.

- Auf dem Display umschalten in den Modus Entlüftung
- Bypass einschalten und ca. 3-5 Minuten spülen
- Bypass ausschalten

3 Prüfung alle 6 Monaten

Bei diesem Prüfindervall werden folgende Funktionen bzw. Bauteile überprüft, ggf. gereinigt oder ausgetauscht.

3.1 Dosierschläuche für HCl und NaClO₂

In diesem Schritt, werden die Dosierschläuche zwischen Dosierpumpe und Reaktoreingang auf Verschleiß, Versprödung bzw. Verfärbung durch event. undichte Reaktorventile überprüft und ggf. ausgetauscht.

Verschleiß/Versprödung

- Dosierschläuche austauschen

Verfärbung

- Dosierschläuche austauschen
- Reaktorventile austauschen



HINWEIS

Sollte diese Schlauchverbindungen, durch eventuelle Undichtigkeit der Reaktorventile, eine Verfärbung aufweisen, sind sie auszutauschen.

Ersatzschläuche

(beinhaltet: 2x Anschlussverschraubung DN4 bzw. DN8; 1,5m Schlauch DN4 bzw. DN8)

Bestell-Nr.	553-1555	Dosierschlauch DN4 (Farbe: rot) für HCl
Bestell-Nr.	553-1556	Dosierschlauch DN4 (Farbe: blau) für NaClO ₂
Bestell-Nr.	553-1557	Dosierschlauch DN8 (Farbe: transparent) für HCl bzw. NaClO ₂

3.2 Magnetventile überprüfen

In diesem Schritt, wird die Funktion der vorhandenen Magnetventile überprüft. (je nach Option)

- Magnetventile der Bypassleitung
- Magnetventile der Gehäuseabsaugung
- Magnetventile für die Absaugung des Batch-Behälters



HINWEIS

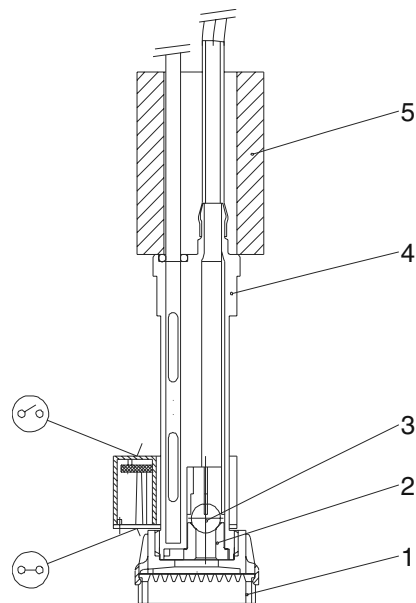
Wird eine Funktionsstörung eines Magnetventils festgestellt, muss dieses ausgetauscht werden.

Ersatzventile

45.10245-1/2	E-Ventil 230V, 50Hz
45.10249-1/2	E-Ventil 115V, 60Hz

3.3 Fußventile und Schwimmerschalter der Saugleitungen überprüfen

In diesem Schritt, werden die Fußventile auf Verunreinigungen und die Schwimmerschalter auf Funktion überprüft.



- Anschluss der Saugleitung überprüfen
- Siebplatte (Pos.1), Sitz (Pos.2) und Kugel (Pos.3) auf Verunreinigungen überprüfen, ggf. austauschen
- Funktion des Schwimmerschalters überprüfen

Ersatzteile für Saugleitung

Pos.	Teile – Nr.	Bezeichnung	Anlage
1	10.4559-401	Siebmutter, PVC grau	164-005D bis 164-2000D
2	10.7299-400	Ventilsitz, PVC grau	164-005D bis 164-2000D
3	10.6564	Kugel, Keramik	164-005D bis 164-2000D
4	10.7372-436	Schwimmerschalter, PP	164-005D bis 164-2000D
5	10.2254-400	Beschwerungsstein, KER 1101	164-005D bis 164-2000D

3.4 Hinweisschilder überprüfen

In diesem Schritt, werden alle Schilder bzw. Aufkleber der Anlage auf Leserlichkeit überprüft.

- Aufkleber "Warnung"
- Aufkleber "HCl" auf der Dosierpumpe
- Aufkleber "NaClO₂" auf der Dosierpumpe



HINWEIS

Bei Unleserlichkeit bzw. Beschädigung der Aufkleber, müssen diese ausgetauscht werden.

Aufkleber

Teile – Nr.	Bezeichnung	Anlage
12.6029-300	Aufkleber "Warnung"	alle
12.6028-410	Aufkleber "HCl"	alle
12.6028-400	Aufkleber "NaClO ₂ "	alle

3.5 Dosierleistung der Pumpen für HCl und NaClO₂ überprüfen

In diesem Schritt, werden die Dosierpumpen ausgelitert, um die eingestellte Dosiermenge zu überprüfen. Weichen diese von den vorgegebenen Einstellwerten ab, müssen die Dosierpumpen neu eingestellt und neu ausgelitert werden.

Einstelldaten siehe Tabelle

Anlage	ClO ₂ Aufbereitungsleistung *		max.Systemdruck		Komponentenverbrauch *		Verdünnungswasserbedarf für Bypass - System			
	bei 6 bar Gegendruck		50 Hz	60 Hz ¹⁾	HCl	NaClO ₂	Magnetventil ²⁾ (Standard)	Bypass-Pumpe ³⁾ intern/extern	im Batch-Betrieb	
	(g/h)	(l/h)							(bar)	(bar)
164-030D	30	421	10	10	0,7	0,7	420	420	6	14
164-120D	120	426	9	6	2,9	2,9	420	420	25	55
164-220D	220	430	7	7	5,2	5,2	420	420	45	100
164-350D	350	437	9	9	8,3	8,3	420	420	70	160
164-700D	700	933	9	9	16,5	16,5	900	900	140	320
164-1000D	1000	948	9	9	24	24	900	900	200	450
164-1500D	1500	970	9	9	35	35	900	900	300	680
164-2000D	2000	996	9	6	48	48	900	900	400	900

3.6 Relaisbeschaltung der Steuerung

In diesem Schritt werden alle Relaisbeschaltungen überprüft. Zur Überprüfung auf dem Display umschalten in den Servicebetrieb/Testmodus/Relais. Folgende Relais können überprüft werden:

- Dosierpumpe NaClO₂
- Dosierpumpe HCl
- Bypassleitung (Magnetventil, Umwälzpumpe)
- Absaugung Gehäuse (Magnetventil)
- Potentialfreier Ausgang - Auto/Hand
- Potentialfreier Ausgang - Störmeldungen
- Potentialfreier Ausgang - Vorleermeldungen
- Potentialfreier Ausgang - Tockenlauf-Batchbehälter
- Absaugung - Batchbehälter (Magnetventil)

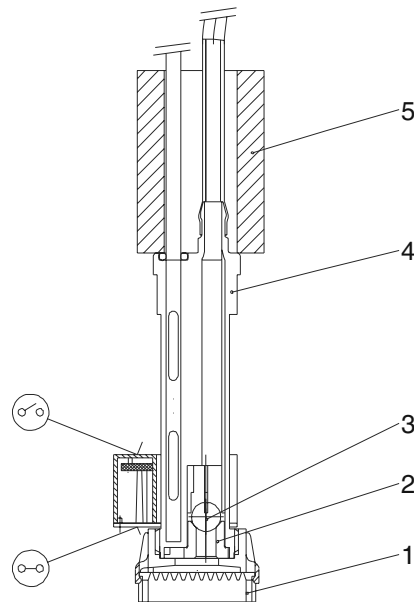
4 Wartung und Prüfung alle 12 Monaten

Bei diesem Wartungsintervall werden folgende Bauteile überprüft, ggf. gereinigt oder ausgetauscht.

4.1 Prüfung

- Schwimmerschalter und Fußventile
- Magnetventil bzw. Umwälzpumpe der Bypassleitung
- Schlauchverbindungen und Rohrleitung
- Relaisbeschaltung der Steuerung

4.1.1 Schwimmerschalter und Fußventile



- Anschluss der Saugleitung überprüfen
- Siebplatte (Pos.1), Sitz (Pos.2) und Kugel (Pos.3) auf Verunreinigungen überprüfen, ggf. austauschen
- Funktion des Schwimmerschalters überprüfen

4.1.2 Magnetventil bzw. Umwälzpumpe

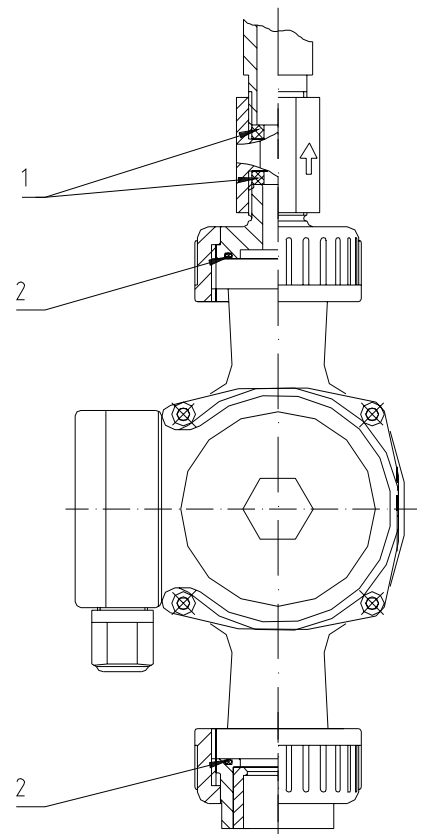
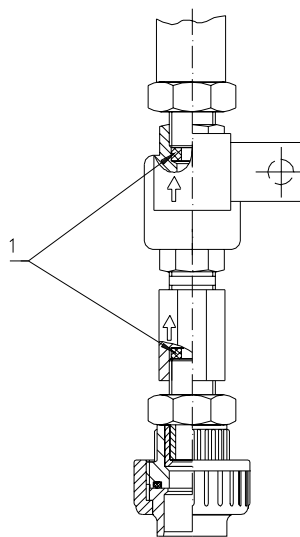
In diesem Schritt wird das Magnetventil bzw. die Umwälzpumpe und der Durchflussbegrenzer auf Funktion und Dichtigkeit überprüft.

- Auf dem Display umschalten in den Modus Servicebetrieb/Anlaufbetrieb/ Bypasswasser
- Bypass einschalten, um die Funktion von Magnetventil bzw. Umwälzpumpe zu überprüfen.
- Die angezeigte Wassermenge auf dem Display muss innerhalb der eingestellten Toleranzen liegen.
- Magnetventil bzw. Umwälzpumpe auf Dichtigkeit überprüfen, ggf. austauschen
- Anschlussverschraubungen und O-Ringe (Pos. 2) der Umwälzpumpe überprüfen, ggf. O-Ringe austauschen
- Durchflussbegrenzer auf Dichtigkeit überprüfen, ggf. Flachdichtungen (Pos. 1) austauschen



HINWEIS *Einbaulage (Durchflussrichtung) beachten!*

- Bypass abschalten



4.1.3 Dosierschläuche und Rohrleitungen

In diesem Schritt, werden die Dosierschläuche zwischen Dosierpumpe und Reaktoreingang auf Verschleiß, Versprödung bzw. Verfärbung durch event. undichte Reaktorventile überprüft und ggf. ausgetauscht.

Verschleiß/Versprödung

- Dosierschläuche austauschen

Verfärbung

- Dosierschläuche austauschen
- Reaktorventile austauschen



HINWEIS

Sollte diese Schlauchverbindungen, durch eventuelle Undichtigkeit der Reaktorventile, eine Verfärbung aufweisen, sind sie auszutauschen.

- Überprüfung der Rücklaufleitungen der Dosierpumpen
- Bypassleitung auf Dichtigkeit überprüfen, ggf. Bypass im Servicebetrieb aktivieren.

Ersatzschläuche

(beinhaltet: 2x Anschlussverschraubung DN4 bzw. DN8; 1,5m Schlauch DN4 bzw. DN8)

Bestell-Nr.	553-1555	Dosierschlauch DN4 (Farbe: rot) für HCl
Bestell-Nr.	553-1556	Dosierschlauch DN4 (Farbe: blau) für NaClO ₂
Bestell-Nr.	553-1557	Dosierschlauch DN8 (Farbe: transparent) für HCl bzw. NaClO ₂

4.1.4 Relaisbeschaltung der Steuerung

In diesem Schritt werden alle Relaisbeschaltungen überprüft. Zur Überprüfung auf dem Display umschalten in den Servicebetrieb/Testmodus/Relais. Folgende Relais können überprüft werden:

- Dosierpumpe NaClO₂
- Dosierpumpe HCl
- Bypassleitung (Magnetventil, Umwälzpumpe)
- Absaugung Gehäuse (Magnetventil)
- Potentialfreier Ausgang - Auto/Hand
- Potentialfreier Ausgang - Störmeldungen
- Potentialfreier Ausgang - Vorleermeldungen
- Potentialfreier Ausgang - Tockenlauf-Batchbehälter
- Absaugung - Batchbehälter (Magnetventil)

4.2 Wartung

- Reaktorventile
- Kugelrückschlag in der Bypassleitung
- Dosierpumpe für HCl und NaClO₂
- Absauginjektor (optional)
- Dosiercontroller

4.2.1 Reaktorventile



HINWEIS

Bei diesem Wartungsintervall müssen die Reaktorventile komplett ausgetauscht werden.

- Kugelhahn an der Impfstelle bzw. Kugelhahn nach der Anlage schließen
- Rohrleitungsverschraubungen oberhalb des Reaktors und Schlauchverbindungen von den Dosierpumpen öffnen
- Reaktorventile austauschen
- Rohrleitungsverschraubungen oberhalb des Reaktors und Schlauchverbindungen von den Dosierpumpen wieder anziehen

Ersatzteile für den Reaktor (Ventile, 3x)

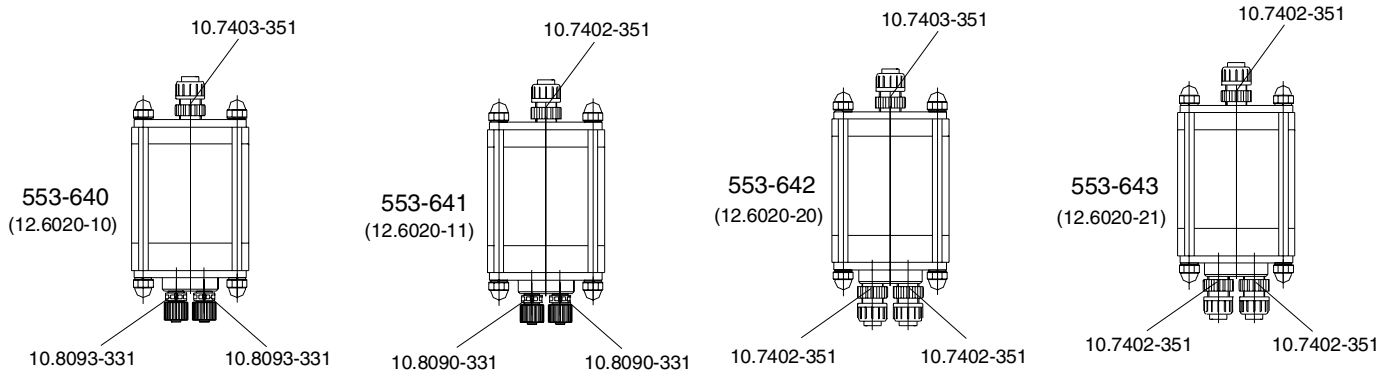
Teile – Nr.	Bezeichnung	Anlage
553-640.1	für Systemgegendruck, kleiner 3 bar	164-005D bis 164-010D
553-641.1	für Systemgegendruck, größer 3 bar	164-005D bis 164-010D
553-640	für Systemgegendruck, kleiner 3 bar	164-030D bis 164-220D
553-641	für Systemgegendruck, größer 3 bar	164-030D bis 164-220D
553-642	für Systemgegendruck, kleiner 3 bar	164-350D bis 164-2000D
553-643	für Systemgegendruck, größer 3 bar	164-350D bis 164-2000D



HINWEIS

Die Reaktorventile sind mit den Ventilen der Dosierpumpen nicht identisch!

Ventile nicht gegenseitig austauschen!



4.2.2 Kugelrückschlag in der Bypassleitung

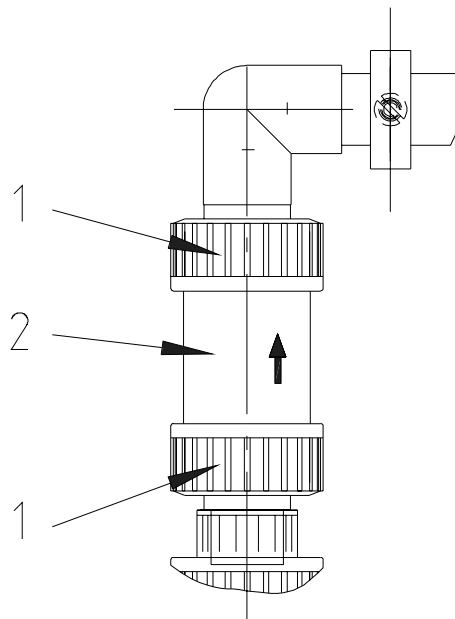
In diesem Schritt wird der Kugelrückschlag in der Bypassleitung ausgetauscht.

- Anlage deaktivieren
- Kugelhähne vor und nach der Anlage schließen
- Verschraubungen (Pos. 1) des Rückschlages öffnen
- Rückschlag austauschen



HINWEIS *Einbaulage (Durchflussrichtung) beachten!*

- Verschraubungen (Pos. 1) wieder anziehen



4.2.3 Dosierpumpe für HCl und NaClO₂

Ausbau der Membrane

- Die Saugleitungen der Pumpen in einen Wasserbehälter einführen und die Anlage solange in Betrieb lassen, bis die Dosierköpfe der Pumpen gut mit Wasser durchgespült sind.
- Entlüftungsschrauben 1 Umdrehung öffnen, bis auch die Entlüftungsleitungen durchgespült sind. Dann die Anlage abschalten.
- Vier Dosierkopfschrauben lösen
- Den Dosierkopf abnehmen und die Membran durch Drehen nach links herauserschrauben.

Zusammenbau

- Den Zwischenring so einlegen, dass die Entlastungsbohrung nach unten zeigt.
- Membran einschrauben
- Pumpe kurz einschalten, bis die Membran auf dem hinteren Totpunkt steht.
- Den Dosierkopf sorgfältig anbringen und die Schrauben kreuzweise gleichmäßig und nicht zu stark anziehen, damit der Dosierkopf nicht beschädigt wird.
- Pumpe entlüften

Dosierpumpe M208

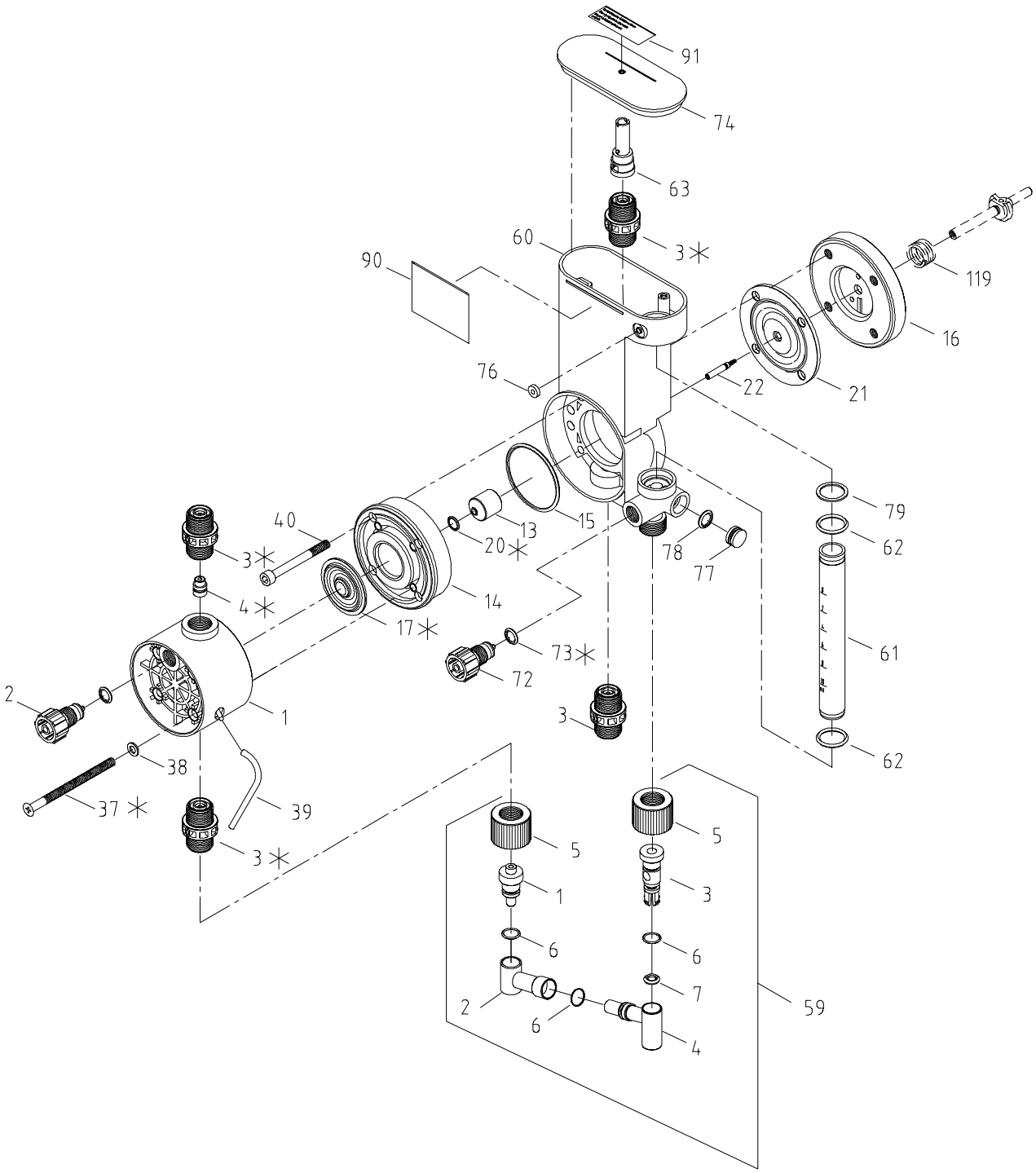
In diesem Schritt werden die Dosierpumpen für HCl und NaClO₂ gewartet. Dabei werden diese Teile ausgetauscht, welche sich im Ersatzteilset befinden.

- Anlage bzw. Dosierpumpen deaktivieren

Ersatzteile für Doppelkopfsystem 164-030/120D Bestell – Nr. 553-1486

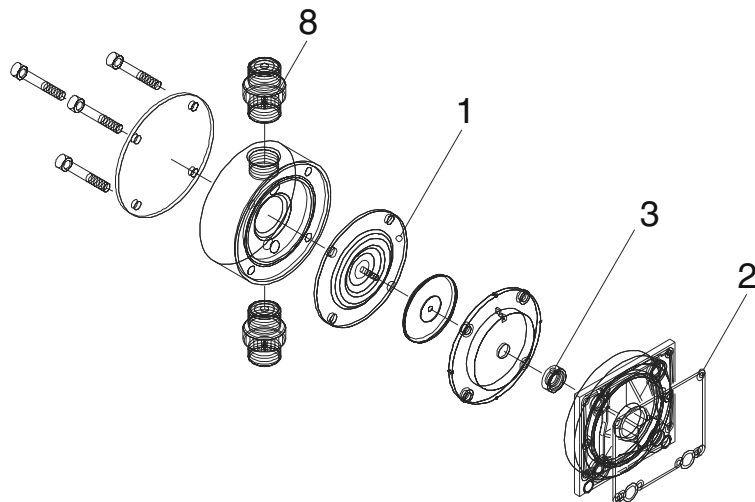
Ersatzteile für Doppelkopfsystem 164-220D Bestell – Nr. 553-1488

Pos.	Teile – Nr.	Bezeichnung
3	10.8090-331	SD-Ventil DN4
4	10.8092-430	Entlüftungspatrone
17	10.8077-302	Dosiermembrane
20	52.183	O-Ring, Viton
37	50.272	Linsenschraube
73	52.337	O-Ring, Viton



Dosierpumpen M221

Dosierpumpen für 164-350D und 164-700D



Ersatzteile für Dosierkopf M221

Bestell – Nr. 553-520-3

Pos.	Teile – Nr.	Bezeichnung	Anlage
1	10.5503-300	Dosiermembrane, PTFE/NBR	164-350D und 164-700D
2	54.154-400	Formdichtung, NBR	164-350D und 164-700D
3	54.125	Nutring, Perbunan	164-350D und 164-700D
8	10.7400-321	SD-Ventil DN8	164-350D und 164-700D

Dosierpumpen für 164-1000D

Ersatzteile für Dosierkopf M221

Bestell – Nr. 553-521-3

Pos.	Teile – Nr.	Bezeichnung	Anlage
1	10.5940-300	Dosiermembrane, PTFE/NBR	164-1000D
2	54.154-400	Formdichtung, NBR	164-1000D
3	54.125	Nutring, Perbunan	164-1000D
8	10.7400-321	SD-Ventil DN8	164-1000D

Dosierpumpen für 164-1500D

Ersatzteile für Dosierkopf M221

Bestell – Nr. 553-522-3

Pos.	Teile – Nr.	Bezeichnung	Anlage
1	10.6001-300	Dosiermembrane, PTFE/NBR	164-1500D
2	54.154-400	Formdichtung, NBR	164-1500D
3	54.125	Nutring, Perbunan	164-1500D
8	10.7400-321	SD-Ventil DN8	164-1500D

Dosierpumpen für 164-2000D

Ersatzteile für Dosierkopf M221

Bestell – Nr. 553-523-3

Pos.	Teile – Nr.	Bezeichnung	Anlage
1	10.5898-300	Dosiermembrane, PTFE/NBR	164-2000D
2	54.154-400	Formdichtung, NBR	164-2000D
3	54.125	Nutring, Perbunan	164-2000D
8	10.7400-321	SD-Ventil DN8	164-2000D

4.2.4 Absauginjektor (optional) für Gehäuseabsaugung

Bei stark ablagerungshaltigem Wasser können die Ablagerungen das Düsenverhältnis des Injektors so verändern, dass es zu Leistungsverlusten beim Absaugen kommt. In diesem Fall muss die Düse gereinigt werden.

**ACHTUNG**

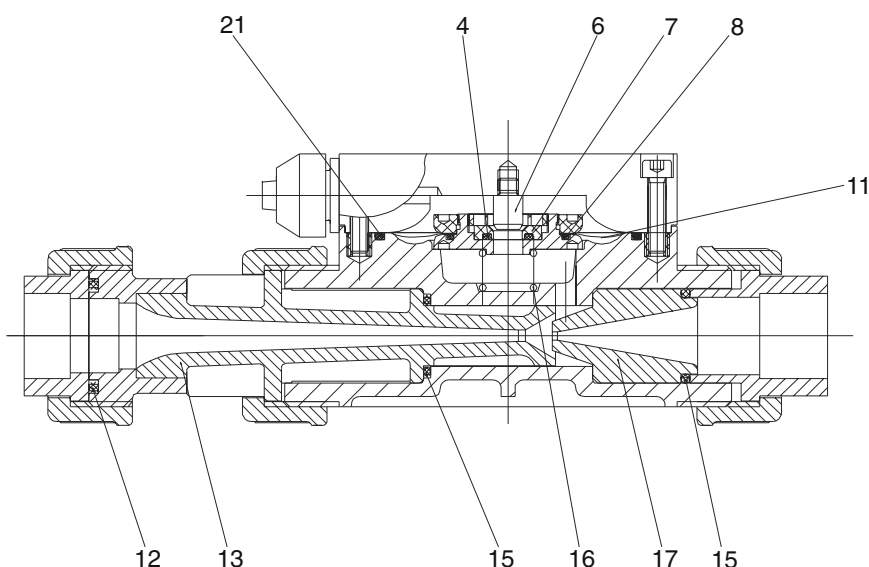
Zum Reinigen der Düsen keinesfalls scharfkantige Gegenstände benutzen.

Als Reinigungsmittel hat sich verdünnte Salzsäure am besten bewährt.

Die Vorschriften für den Umgang mit Salzsäure sind unbedingt zu beachten !

Bei jeder Wartung muss die Funktionsweise und Dichtheit des Ansauginjektors überprüft werden, ggf. sind folgende Teile auszutauschen:

Pos. 12, 15, 11, 8, 7, 6, 4, 21

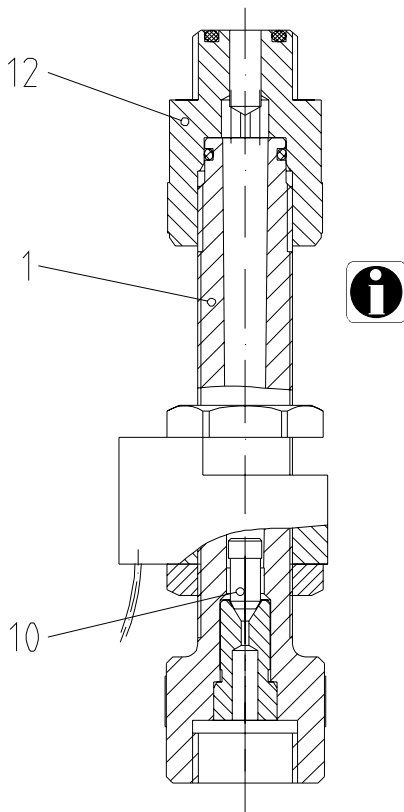
**HINWEIS**

Nachfolgende Teile sind im Ersatzteilset nicht vorhanden!

Pos.	Bezeichnung	Teile – Nr.	Anlage
4	O-Ring	52.125	
6	PTFE-Kolben	12.171-4	
7	Sitz	12.120-4	
8	O-Ring	52.139	
11	Membrane	12.312-4	
12	O-Ring	52.141	
13	Diffusor B, komplett	12.591-42	164-030D, 164-120D, 164-220D
	Diffusor C, komplett	12.591-43	164-350D, 164-700D, 164-1000D, 164-1500D, 164-2000D
15	O-Ring (2x)	52.123-2	
17	Düse B	12.584-42	164-030D, 164-120D, 164-220D
	Düse C	12.584-43	164-350D, 164-700D, 164-1000D 164-1500D, 164-2000D
21	O-Ring	52.164	

4.2.5 Dosiercontroller

Bei der Wartung der Dosiercontroller, werden die Schwebekörper ausgetauscht und ggf. die O-Ringe der Verschraubung.



- Anlage deaktivieren
- Verschraubungen der Dosierschläuche öffnen
- Dosiercontroller (Pos. 1) von der Dosierpumpe abschrauben
- Oberteil (Pos. 12) abschrauben
- Schwebekörper (Pos. 10) austauschen

HINWEIS *Einbaulage beachten!*

- O-Ringe überprüfen, ggf. austauschen
- Oberteil wieder montieren
- Dosiercontroller wieder auf die Pumpe montieren
- Dosierschläuche wieder anschließen

5 Prüfung alle 24 Monaten



HINWEIS

Bei dieser Prüfung wird der Austausch der nachfolgenden Bauteile empfohlen!

5.1 Oxiperm (Standardausführung)

Bypassleitung mit Magnetventil + Durchflussbegrenzer

- Austausch des Magnetventil + Durchflussbegrenzer
- Austausch des Flügelradzählers (Durchflussmesser)

Teile-Nr.	Bezeichnung	Anlage
12.3532-405	E-Ventil 230V mit Durchflussbegrenzer 7l/min	164-005Dbis 164-350D
12.3532-406	E-Ventil 115V mit Durchflussbegrenzer 7l/min	164-005D bis 164-350D
12.3532-403	E-Ventil 230V mit Durchflussbegrenzer 15l /min	164-700D bis 164-2000D
12.3532-404	E-Ventil 115V mit Durchflussbegrenzer 15l/min	164-700D bis 164-2000D
12.6010-1	Durchflussmesser FHKU 100	alle

5.2 Oxiperm mit interner Bypasspumpe

Bypassleitung mit interner Umwälzpumpe + Durchflussbegrenzer

- Austausch der Umwälzpumpe + Durchflussbegrenzer
- Austausch des Flügelradzählers (Durchflussmesser)

Teile-Nr.	Bezeichnung	Anlage
12.6078-400	Bypass-Pumpe 230V, kpl.	164-005D bis -2000D
53.650-005	Bypass-Pumpe 115V	164-005D bis -2000D
12.6010-1	Durchflussmesser FHKU 100	164-005D bis -2000D
53.625-70	Durchflussbegrenzer 7 l/min	164-005D bis- 350D
53.625-150	Durchflussbegrenzer 15 l/min	164-700D bis-2000D

5.3 Oxiperm mit externer Bypasspumpe

Bypassleitung mit externer Kreislpumpe + Durchflussbegrenzer

- Austausch des Durchflussbegrenzer
- Austausch des Flügelradzählers (Durchflussmesser)

Teile-Nr.	Bezeichnung	Anlage
12.6010-1	Durchflussmesser FHKU 100	164-005D bis 2000D
53.625-70	Durchflussbegrenzer 7 l/min	164-005D bis - 350D
53.625-150	Durchflussbegrenzer 15 l/min	164-700D bis -2000D

5.4 Oxiperm für Batch-Betrieb

Bypassleitung mit Magnetventil + Kugelhahn

- Austausch des Magnetventils
- Austausch des Flügelradzählers (Durchflussmesser)
- Austausch des Druckhalteventils

Teile-Nr.	Bezeichnung	Anlage
12.6010-1	Durchflussmesser FHKU 100	164-1000D bis 164-2000D
12.6010-2	Durchflussmesser FHKU 40	164-350D
12.6010-3	Durchflussmesser FHKU 56	164-700D
12.6010-4	Durchflussmesser FHKU 25	164-220D
12.6010-5	Durchflussmesser FHKU 20	164-120D
12.6010-6	Durchflussmesser FHKU 15	164-030D
12.6010-7	Durchflussmesser FHKU 10	164-005D/-010D
53.919-10	PVC-Magnetventil 230V 50/60Hz	alle
53.919-11	PVC-Magnetventil 110V 50/60Hz	alle
525-0567	Druckhalteventil DN8	164-030D bis 164-220D
525-1113	Druckhalteventil DN20	164-350D bis 164-2000D

5.5 Saugleitungen

In diesem Schritt, werden die Saugleitungen überprüft.

- Fußventil + Kugel austauschen
- Saugleitungen auf Versprödung überprüfen, ggf. austauschen

5.6 Option-Gehäuseabsaugung

In diesem Schritt, wird die Funktion des Magnetventils überprüft.



HINWEIS

Wird eine Funktionsstörung eines Magnetventils festgestellt, muss dieses ausgetauscht werden.

Ersatzventile

45.10245-1/2	E-Ventil 230V, 50Hz
45.10249-1/2	E-Ventil 115V, 60Hz

6 Prüfung alle 5 Jahre



HINWEIS

Bei dieser Prüfung wird der Austausch der nachfolgenden Bauteile empfohlen!

- Austausch der Dosierpumpe für HCl
- Austausch der Dosierpumpe für NaClO₂

7 Inbetriebnahme nach der Wartung

Nach jeder Wartung sind folgende Punkte bzw. Einstellungen zu überprüfen:

- Anlagentyp und Betriebsart
- Dosierleistung der Pumpen für HCl und NaClO₂ (Dosierleistung siehe Dokumentation, Einstelldaten), dabei müssen die Dosierpumpen ausgelüftet werden, ggf. Dosierkopf entlüften
- Funktion der Dosiercontroller, ggf. nachjustieren
- Bypasswassermenge
- Verschraubungen
- Dichtigkeit der Anlage

7.1 Anlagen mit Dosierpumpen M208 mit Auslitersystem

Bei den Dosierpumpen M208 mit Auslitersystem, muss zuerst das Wasser aus der Vorförderkammer entleert werden.

- Anlage über Display deaktivieren.
- Saugleitungen aus den Wasserbehälter entfernen
- Schwimmerschalter der Saugleitungen wieder nach oben schieben, um keine Fehlermeldungen zu erzeugen.
- Störmeldungen (Vorleemeldungen und Leermeldungen) der Saugleitungen, die durch die Schwimmerschalter hervorgerufen wurden, quittieren.
- Auf dem Display umschalten in den Modus Handbetrieb
- Anlagenleistung auf 100% einstellen
- Anlage aktivieren
- Hubeinstellung der Dosierpumpen auf 100%
- Deckel der Vorförderkammern abheben

Nun wird das Wasser aus dem Auslitersystem abdosiert. Die Anlage bleibt so lange in Betrieb, bis in der Vorförderkammer keine Flüssigkeit mehr zu sehen ist.

- Anlage deaktivieren
- Saugleitungen an die Chemikalienbehälter anschließen

Nun werden die unter Kapitel 3 angegebenen Einstellungen überprüft.

- Anlagentyp und Betriebsart
- Im Modus Servicebetrieb/Entlüftung, beide Dosierpumpen entlüften
- Funktion der Dosiercontroller überprüfen, ggf. nachjustieren
- Bypasswassermenge überprüfen
- Dosierpumpen auslitern (z.B Handbetrieb, Anlagenleistung 100%) und auf die benötigte Dosierleitung einstellen
- Anlage aktivieren und die Dichtigkeit aller Verschraubungen überprüfen

7.2 Anlagen mit Dosierpumpen M221

Bei den Dosierpumpen M221 befindet sich keine Vorförderkammer, die zuerst entleert werden muss.

- Anlage über Display deaktivieren.
- Saugleitungen an die Chemikalienbehälter anschließen

Nun werden die unter Kapitel 3 angegebenen Einstellungen überprüft.

- Anlagentyp und Betriebsart
- Im Modus Servicebetrieb/Entlüftung, beide Dosierpumpen entlüften
- Funktion der Dosiercontroller überprüfen, ggf. nachjustieren
- Bypasswassermenge überprüfen
- Dosierpumpen auslitern (z.B Handbetrieb, Anlagenleistung 100%) und auf die benötigte Dosierleitung einstellen
- Anlage aktivieren und die Dichtigkeit aller Verschraubungen überprüfen

