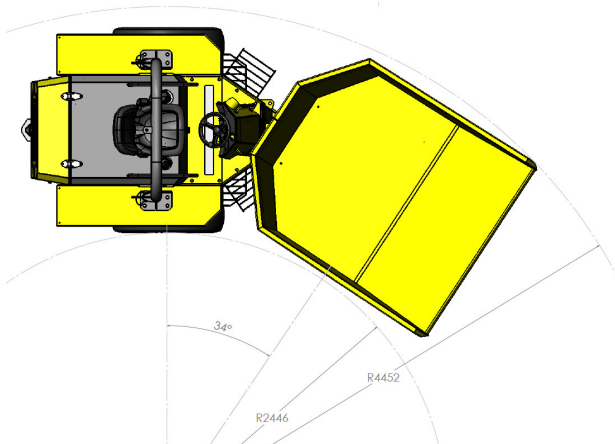
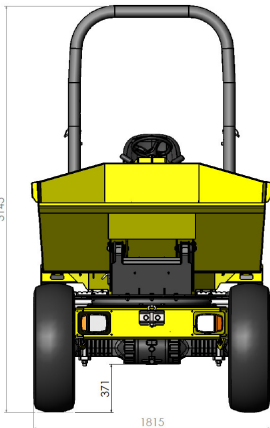
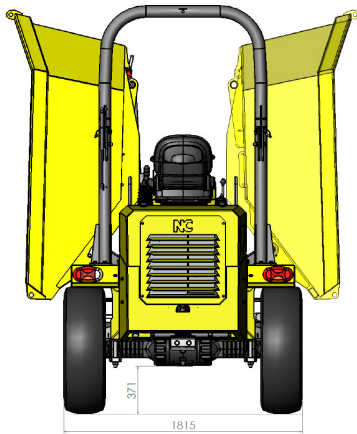
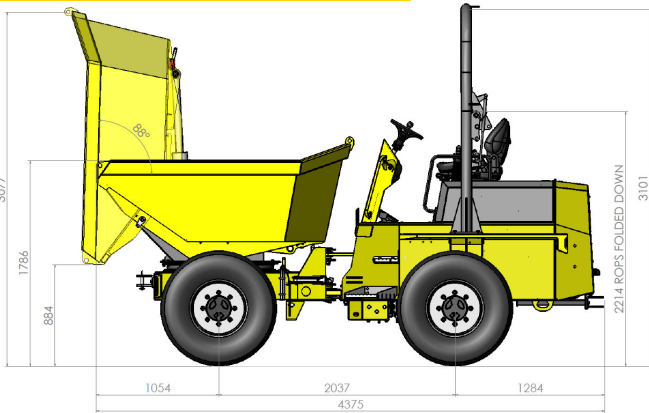


SW4.5



KAPAZITÄTEN:

Leergewicht	3500 kg
Maximale Nutzlast	4500 kg
Gehäuft	2420 L
Gestrichen	1945 L
Wassermaß	1387 L

MOTOR:

Marke	Deutz 2.9L TCD L4
Leistung	55.4 KW @ 2200 rpm
Max Drehmoment	260Nm @ 1800 rpm
Kraftstoff	Diesel
Emission	97/68/EC DPF

ÜBERTRAGUNG:

Hydrostatisch 2 Geschwindigkeiten vorwärts und rückwärts
Permanent 4-Rad Antrieb

ANTRIEBSEIGENSCHAFTEN:

Vorwärts / Rückwärts	1. 0-7.5 km/h
	2. 0-25 km/h

Lenkwinkel	+/- 34°
Wendekreis	8.9 m
Steigfähigkeit	50%
Bereifung	315/80-18
Lenkung	Knickgelenkt
Arbeitsbremse	Mehrscheiben-Oelbad Scheiben an beiden Achsen montiert
Feststellbremse	Mechanisch auf Bremsscheibe montiert am Fahrmotor

GERÄUSCHPEGEL:

LWA	101 dB (A)
LPA	83 dB (A)

TANKKAPAZITÄTEN

Kraftstoff:	56 L
Hydraulik:	56 L

MULDE:

Hydraulisch betätigte Kippmulde bis 88°
180° drehbare Mulde für das einfache Platzieren beim entlang fahren von Gräben
Sicherheitssperre bei gerader Mulde
Geschweisste Hochleistungsmulde mit 6 mm dicken Stahlplatten, verstärkte obere Seitenwände für eine höhere Festigkeit
Bedienung durch Multifunktionsjoystick

ELEKTRISCHE INSTALLATION:

Hochleistungs Batterie 12V, 120Ah, 1000 CCA
Kabelbaum in Schutzschlauch
Rückfahralarm

HYDRAULIK:

Hydraulische Prüfanschlüsse
Einfacher Zugang zum Oelfilter auf der Oberseite des Tanks

SITZ UND BEDIENUNG:

Verstellbarer Sitz, von beiden Seiten zugänglich
Aufstiegs Möglichkeiten von beiden Seiten über Verzinkte Trittbretter
Extra breites Bremspedal
Helle Warnlichter im Anzeigeinstrument
Mittelkonsole aus Stahl für zusätzlichen Beinschutz
Fahrtrichtungshebel am Steuerrad
Rutschfester Boden

SERVICE ZUGANG:

Einfacher Zugang für Service und Wartung
Abschließbare Motorabdeckung
Batterie im Motorenbereich angebracht



NC Engineering (Hamiltonsbawn) Ltd
2 Killyrudden Road, Hamiltonsbawn
Richhill, Co Armagh
Nordirland BT61 9SF

Tel: +44 (0) 28 3887 1970
Fax: +44 (0) 28 3887 0362

Email: sales@nc-engineering.com
Web: www.nc-engineering.com